

Dossier Sensoren in de elektropneumatica

Sensoren worden vandaag aanzien als sleutelement voor de verdere introductie van micro-elektronica in voertuigen, huishoudelijke toepassingen en de automatisering van productieprocessen.

Meer dan 50.000 types sensoren voor ongeveer 100 meetparameters zijn beschikbaar in Europa.

Op pneumatische aandrijvingen gebruikt men hoofdzakelijk sensoren die de positie van de pneumatische aandrijvingen bewaken. Anderzijds vindt men in de pneumatische kring eveneens druksensoren en debietsensoren.

In dit dossier bespreken we de meest gebruikte sensoren die men op pneumatische aandrijvingen of in de pneumatische kring aantreffen.

Festo Belgium nv
Kolonel Bourgstraat 101
BE-1030 Brussel

Tel.: +32 2 702 32 39
Info_be@festo.com
www.festo.com

Detectie van de positie van een cilinder

Op een geautomatiseerde machine met pneumatische aandrijvingen is het veelal aangewezen om te detecteren of cilinders hun eindpositie bereikt hebben.

Om dit te verwezenlijken maakt men gebruik van verschillende elementen.

A. Mechanisch gestuurde eindschakelaars

Eén van de mogelijkheden om de positie van een cilinder te detecteren is door gebruik te maken van een mechanisch gestuurd elektrisch contact (Fig.1+2).

Al naargelang de aansluiting kunnen ze als normaal open, normaal gesloten of wisselcontact gebruikt worden.

Voordeel van deze eindschakelaars is dat ze voor zowel gelijkstroom als wisselstroom geschikt zijn, en bruikbaar zijn voor voedingsspanningen van 24 V tot 220 V.

Eindschakelaars laten eveneens grotere stroomwaarden toe dan elektronische sensoren. Het grote nadeel van eindschakelaars is dat zij niet kortsluitvast zijn en bij overbelasting in vele gevallen onherroepelijke beschadigd worden.

Men dient er dan ook op te letten dat men de maximale toelaatbare stroomwaarde niet overschrijdt.

Een ander nadeel van mechanisch gestuurde eindschakelaars is dat ze altijd bijkomende mechanische bevestigingsmiddelen vragen en niet altijd eenvoudig in te bouwen zijn in een machine.

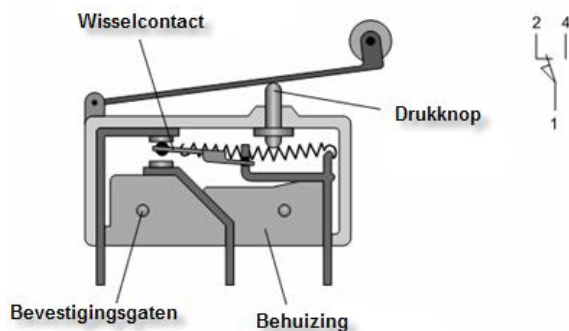


Fig. 1



Fig. 2: rolbediende eindschakelaar Festo type ER-318

- [Doc Documentatie](#)
- [Informatieblad](#)
- [Accessoires](#)
- [CAD](#)

B. Magneetschakelaars (reed contacten)

De term “magneetsensoren” slaat op dat type van sensoren, die de aanwezigheid van een permanente magneet detecteren.

Een welgekend type is het reed contact (Fig. 3). Het schakelende element is een open contact dat in een glazen buisje is ingebracht. Dit glazen buisje is gevuld met inert gas.

Eigenlijk moet men de reed sensor zien als een elektromagnetische naderingsschakelaar.

Dit type van sensoren kan enkel toegepast worden op cilinders waarvan de zuiger uitgerust is met een permanente magneet.

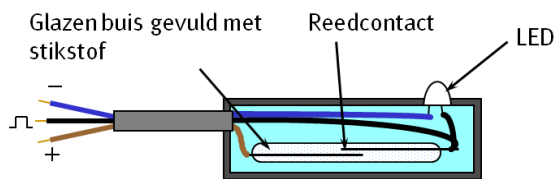


Fig. 3

Binnen het magnetische veld, van de op de cilinder gemonteerde magneet, trekt het reed contact aan en wordt aldus het elektrische contact gesloten (Fig. 4). Er is hier dus geen enkel fysisch contact tussen de magneet en het reed contact.

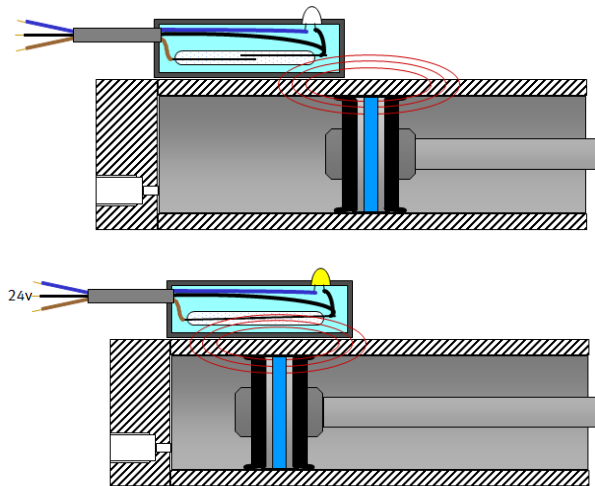


Fig. 4

De meeste reed sensoren zijn voorzien van een LED die aangeeft wanneer de sensor schakelt. Omdat de LED moet gevoed worden zijn deze sensoren voorzien van 3 aansluitdraden.

De aansluiting gebeurt zoals aangegeven in figuur 5. De aansluiting van een verbruiker of PLC ingang is aangegeven door de weerstand R_L op de afbeelding.

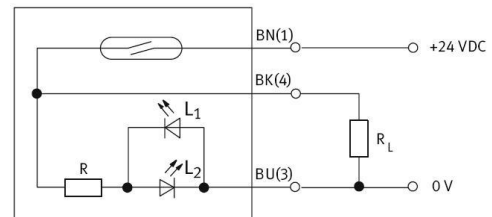
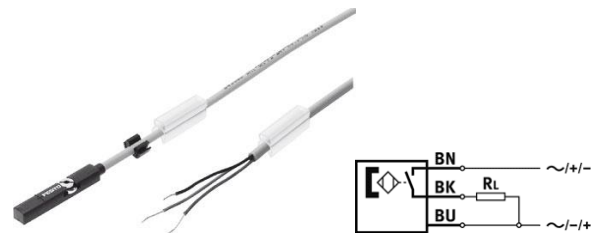


Fig. 5

Reed sensoren laten grotere stroomwaarden toe dan elektronische sensoren, maar het grote nadeel is dat zij niet kortsluitvast zijn en bij overbelasting in vele gevallen onherroepelijke beschadigd worden. Men dient er dan ook op te letten dat men de maximale toelaatbare stroomwaarde niet overschrijdt.



Afbeelding Reed sensor Festo type **SME-8M-DS-24V-K-2,5-OE**

- [Documentatie](#)
- [Informatieblad](#)
- [Accessoires](#)
- [CAD](#)

C. Magneto-inductieve sensoren

Buiten het reed contact kan men ook gebruik maken van een magneto-inductieve sensor (Fig. 6). Het werkingsprincipe berust grotendeels op dat van de inductieve sensor, enkel dat we hier het magneetveld opgewekt door de permanente magneet op de cilinderzuiger gaan detecteren.

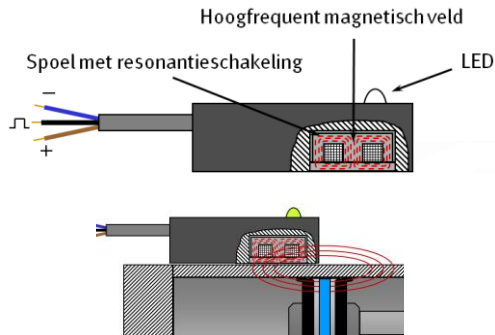


Fig. 6

De aansluiting gebeurt zoals aangegeven in figuur 7. De aansluiting van een verbruiker of PLC ingang is aangegeven door de weerstand R_L op de afbeelding. PNP of NPN uitgangen zijn mogelijk, het is dan ook belangrijk om in functie van de toepassing en gebruikte sturing het juiste type te kiezen.

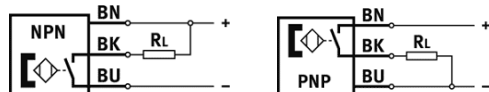


Fig. 7

D. Positie transmitters

De besproken sensoren geven een precieze positie van een cilinder aan.

In sommige toepassingen moet men echter de positie van een cilinder kunnen bepalen in een bepaald bereik van zijn slag.

In Figuur 8 wordt een eenvoudige toepassing voorgesteld waarbij de onderste positie van een cilinder toelaat om de dikte van een werkstuk op te meten.

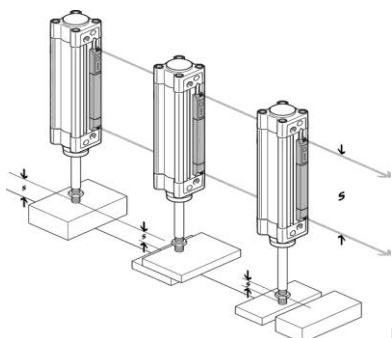


Fig. 8

De maximale uitgangsstroom van een magneto-inductieve sensor is beperkt, daarom wordt de sensoruitgang enkel gebruikt om stuurrelais of PLC ingangen te sturen.

De schakelfrequentie en de levensduur van dit type sensoren ligt heel wat hoger dan deze van mechanisch gestuurde eindschakelaars of reed-contacten.

Deze sensoren zijn meestal kortsluitvast maar de voedingsspanning mag de toelaatbare spanningswaarde (meestal 10VDC-30VDC) niet overschrijden daar de sensoren in dat geval onherroepelijke beschadigd worden.



Afbeelding naderingsschakelaar Festo type SMT-8M-A-PS-24V-E-2,5-OE

- Documentatie
- Informatieblad
- Accessoires
- CAD

In dergelijke toepassingen kan men gebruik maken van positie transmitters. Deze geven een analogo uitgangssignaal (Fig. 9) die de exacte positie van de cilinder in het gekozen meetbereik weergeeft.

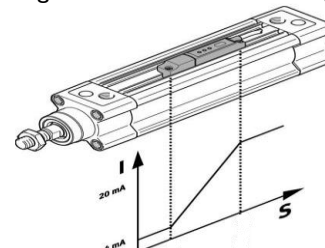


Fig. 9: Afbeelding dubbelwerkende cilinder met positie-transmitter Festo type SDAT-MHS-M100-1L-SA-E-0.3-M8

- Documentatie
- Informatieblad
- Accessoires
- CAD

Detectie en controle van druk op een pneumatische installatie

Op een geautomatiseerde machine met pneumatische aandrijvingen is het omwille van de veiligheid aangewezen om de druk te controleren vooraleer men een machine opstart of bepaalde handelingen uitvoert. In principe is het af te raden om een machinecyclus op te starten vooraleer de voorgeschreven machinedruk aanwezig is omdat er zich dan gevaarlijke situaties kunnen voordoen of de productiekwaliteit en productiesnelheid niet verzekerd zijn. Om de druk van de machine te bewaken kunnen verschillende componenten gebruikt worden.

A. Drukschakelaar of drukwachter

Hierbij wordt een elektrisch contact geschakeld van zodra een bepaalde druk bereikt wordt. De druk waarbij het contact schakelt kan al naargelang het type al dan niet instelbaar zijn. Drukschakelaars met een vast schakelpunt zijn eenvoudig van constructie en vrij goedkoop. Ze schakelen echter bij een vaste druk die meestal gelegen is rond 0,1 MPa wat ze ongeschikt maakt voor de meeste toepassingen. De meest gebruikte drukschakelaars hebben een instelbaar schakelpunt (Fig. 8) zodat ze beter inzetbaar zijn in allerlei geautomatiseerde toepassingen. Op het voorgestelde type vindt men bovendien een kijkglas dat aangeeft bij welke schakeldruk de drukschakelaar ingesteld is.

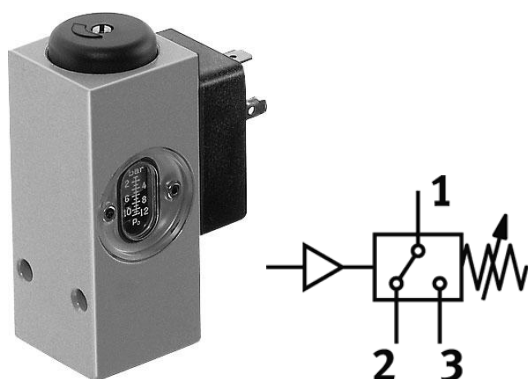



Fig. 8: Afbeelding drukschakelaar Festo type PEV-1/4-SC-OD

-  Documentatie
-  Informatieblad
-  Accessoires
-  CAD

De werking van de drukschakelaar is als volgt (Fig. 9).

Als er bij signaalingang 14 luchtdruk aanwezig is, gaat deze een kracht uitoefenen op een membraan. Tegengesteld aan de drukkracht werkt een veerkracht eveneens op dat membraan. Wanneer de drukkracht aan de ingang 14 hoger is dan de ingestelde veerkracht wordt het membraan naar boven gedrukt en wordt een wisselcontact geschakeld. De instelling van de veerkracht gebeurt aan de hand van een instelschroef.

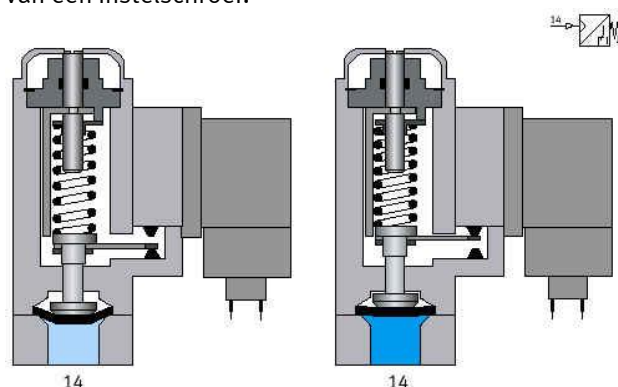


Fig. 9

Voordeel van drukschakelaars is dat ze meestal voor zowel gelijkstroom als wisselstroom geschikt zijn, en bruikbaar zijn voor voedingsspanningen van 24V tot 220V. De drukschakelaars laten eveneens grotere stroomwaarden toe dan elektronische druksensoren. Het grote nadeel van de drukschakelaar is dat hij niet kortsluitvast is en dat hij bij overbelasting in vele gevallen onherroepelijke beschadigd wordt.

Het drukinstelbereik ligt meestal tussen 0,1 – 1 MPa (1 – 10 bar).

Er zijn eveneens varianten voor vacuüm beschikbaar.

B. Druksensor

Druksensoren zijn compacter dan drukschakelaars en zijn ook kortsluitvast.

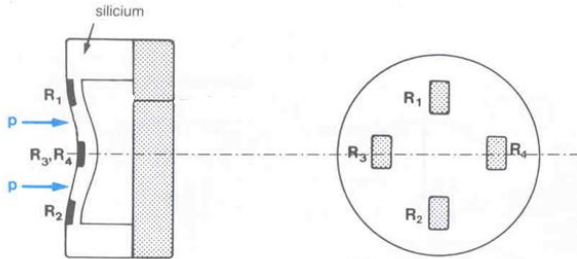


Fig. 10

Meestal zijn deze sensoren uitgerust met een piëzoresistieve meetcel (Fig. 10). Deze meetcel bestaat uit een membraan dat vervaardigd is van een siliciumschijfje. In het silicium zijn rekstrookjes aangebracht. Onder invloed van de druk p wordt het membraan vervormd zoals in de figuur is voorgesteld, deze vervorming doet de weerstand variëren van de rekstrookjes. De grootte van de druk wordt hieruit afgeleid en omgezet in een bruikbaar uitgangssignaal (0–10 V of 4–20 mA).

Al naargelang het type vindt men druksensoren met:

- mogelijkheid tot het Instellen van verschillende schakelpunten.
- mogelijkheid tot het Instellen van een hysteresis op de schakelpunten.
- mogelijkheid tot het aansluiten van twee schakeldrukken, hierdoor kan de sensor dienst doen als differentieeldruksensor.
- een LCD-display.
- keuze uit digitale of analoge uitgangssignalen
- mogelijkheid tot het programmeren van alle instellingen op een eenvoudige wijze aan de hand van druktoetsen die men aantreft op de sensor

Druksensoren met een LCD display hebben het voordeel dat de machineoperatoren een duidelijk beeld hebben van alle sensorinstellingen. Bovendien kan men op de display de actuele druk aflezen.

Belangrijk bij de keuze van een druksensor is om het juiste drukbereik te bepalen dat men wil detecteren en het type uitgangssignaal dat gewenst is. Er bestaan zowel types om overdruk te meten als varianten die vacuümdruk meten.



Afbeelding druksensor Festo type **SDE1-D10-G2-H18-C-PU-M8**

[Documentatie](#)

[Informatieblad](#)

[Accessoires](#)

[CAD](#)

Het aansluitschema van druksensoren is afhankelijk van het type, figuur 11 stelt de aansluiting voor van de hierboven afgebeelde druksensor met 1 persluchtaansluitingen, 1 digitale PNP uitgang en 1 analoge uitgang (0-10V).

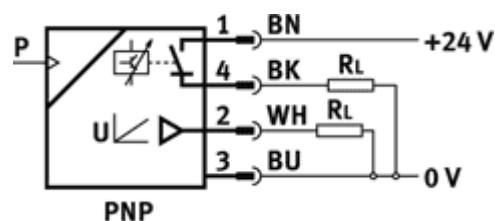


Fig. 11

Het nadeel van druksensoren is dat ze enkel geschikt zijn voor 24 V gelijkspanning.

De maximale stroomafname is meestal beperkt tot 200 mA wat ze enkel bruikbaar maakt in de stuurkring.

Meting van debiet in een pneumatische installatie

Soms is het nuttig om het debiet dat verbruikt wordt door een machine te meten, een plotse toename van het opgenomen debiet op een machine kan bijvoorbeeld wijzen op beschadigde componenten, lekkende dichtingen of slecht aangesloten koppelingen.

Debietsensoren

Voor vloeistoffen zal men meestal de volumestroom of de stroomsnelheid meten om het debiet te bepalen. Deze meetmethoden zijn niet zo betrouwbaar om luchtdebiet te meten omdat druk- en temperatuurschommelingen de meetgegevens beïnvloeden.

Een veel gebruikt principe om luchtdebiet te meten is door gebruik te maken van een thermische massastroommeting (Fig. 12).

Het werkingsprincipe van thermische massastroommeting berust op het principe waarbij het temperatuurverschil gemeten wordt tussen twee temperatuursensoren (S1 en S2) die op een vaste afstand van elkaar in een stroomkanaal (1) geplaatst zijn.

Een actieve verwarmingsspooel (H) met een constant elektrisch vermogen wordt afgekoeld door het langsstromende medium (2). Het gemeten temperatuurverschil voor en na de verwarmingsspooel is een maatstaf voor het massadebiet van het langsstromende medium. In werkelijkheid wordt de moleculenstroom gemeten die deelneemt aan de afname van temperatuur tussen de twee temperatuursensoren.

Men meet m.a.w. de graad van afkoeling die proportioneel is met het massadebiet.

De grootte van het massadebiet wordt hieruit afgeleid en omgezet in een bruikbaar uitgangssignaal (0-10 V of 4-20 mA).

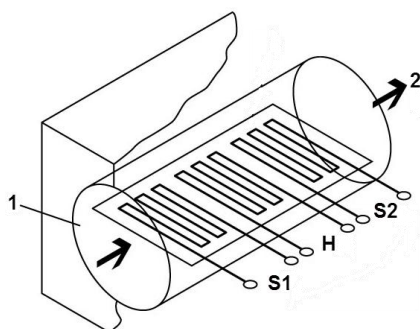


Fig. 12

Belangrijk bij de keuze van de debietsensoren is om na te gaan of het gekozen type geschikt is voor het debiet dat moet opgemeten worden.



Afbeelding debietsensor Festo type SFE3-F500-L-W18-2PB-K1

- [Documentatie](#)
- [Informatieblad](#)
- [Accessoires](#)
- [CAD](#)

Het aansluitschema van debietsensoren is afhankelijk van het type, de figuur 13 stelt de aansluiting voor van de hierboven afgebeelde druksensor met 2 digitale PNP uitgangen en 1 analoge –spanningsuitgang (1-5V).

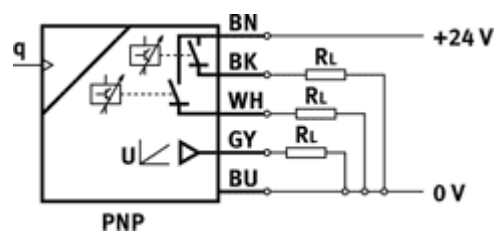


Fig. 13