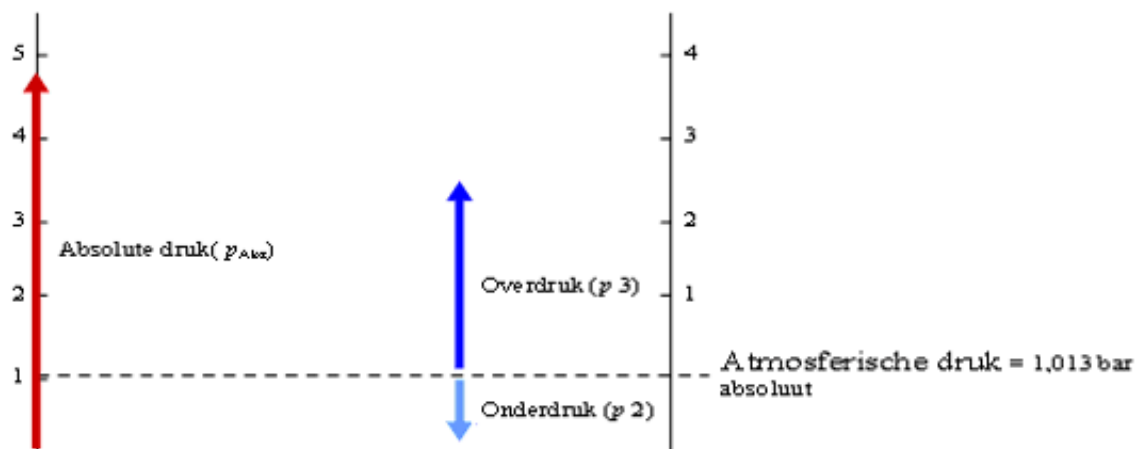


Dossier Vacuüm

Dossier Vacuüm

- De onderdruk



Dossier Vacuüm

- Eenheden en conversietabellen

Operating pressure [bar]	Vacuum [%]	Absolute pressure [bar]
6	–	7
5		6
4		5
3		4
2		3
1		2
0	0	1
-0.1	10	0.9
-0.2	20	0.8
-0.3	30	0.7
-0.4	40	0.6
-0.5	50	0.5
-0.6	60	0.4
-0.7	70	0.3
-0.8	80	0.2
-0.85	85	0.15
-0.9	90	0.1
-0.95	95	0.05
-1	100	0

International vacuum/pressure conversion table

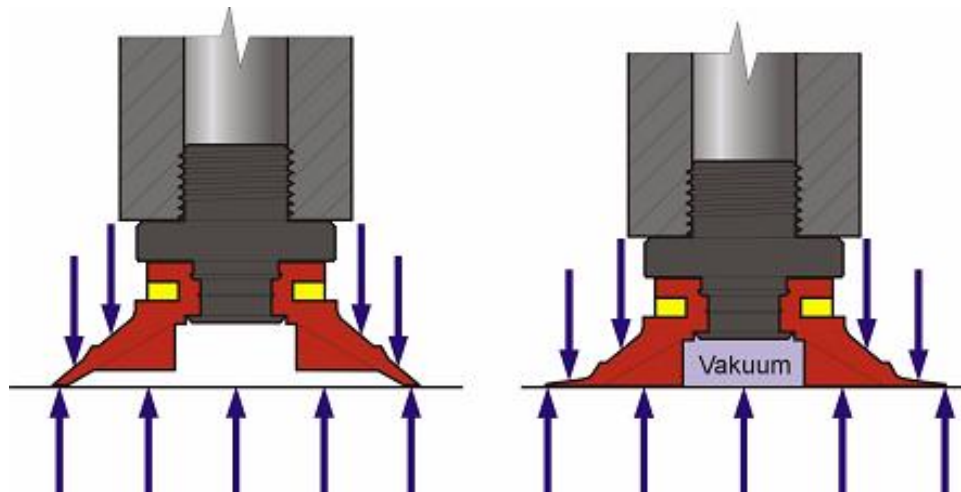
Unit	bar	N/cm ²	kPa	atm, kp/cm ²	m H ₂ O	torr, mm Hg	in Hg	psi
bar	1	10	100	1.0197	1.0197	750.06	29.54	14.5
N/cm ²	0.1	1	10	0.1019	0.1019	75.006	2.954	1.45
kPa	0.01	0.1	1	0.0102	0.0102	7.5006	0.2954	0.145
atm, kp/cm ²	0.9807	9.807	98.07	1	1	735.56	28.97	14.22
m H ₂ O	0.9807	9.807	98.07	1	1	735.56	28.97	14.22
torr, mm Hg	0.00133	0.01333	0.1333	0.00136	0.00136	1	0.0394	0.0193
in Hg	0.0338	0.3385	3.885	0.03446	0.03446	25.35	1	0.49
psi	0.0689	0.6896	6.896	0.0703	0.0703	51.68	2.035	1

International vacuum/pressure conversion table with absolute and relative value comparison

Relative vacuum	Residual pressure, absolute [bar]	Pressure, relative [bar]	N/cm ²	kPa	atm, kp/cm ²	m H ₂ O	torr, mm Hg	in Hg
10%	0.9	-0.101	-1.01	-10.1	-0.103	-0.103	-76	-3
20%	0.8	-0.203	-2.03	-20.3	-0.207	-0.207	-152	-6
30%	0.7	-0.304	-3.04	-30.4	-0.31	-0.31	-228	-9
40%	0.6	-0.405	-4.05	-40.5	-0.413	-0.413	-304	-12
50%	0.5	-0.507	-5.07	-50.7	-0.517	-0.517	-380	-15
60%	0.4	-0.608	-6.08	-60.8	-0.62	-0.62	-456	-18
70%	0.3	-0.709	-7.09	-70.9	-0.723	-0.723	-532	-21
80%	0.2	-0.811	-8.11	-81.1	-0.827	-0.827	-608	-24
90%	0.1	-0.912	-9.12	-91.2	-0.93	-0.93	-684	-27

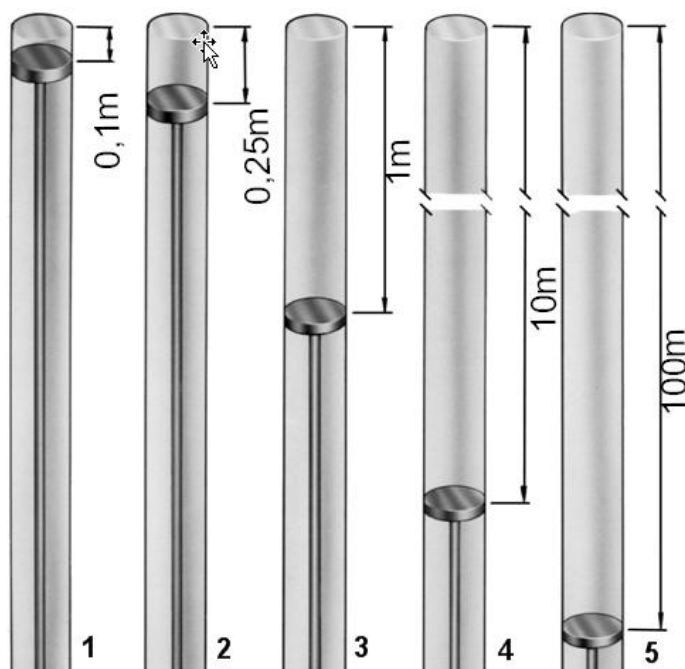
Dossier Vacuüm

- Wat kan men doen met vacuüm?



Dossier Vacuüm

- Hoe kan men vacuüm maken?

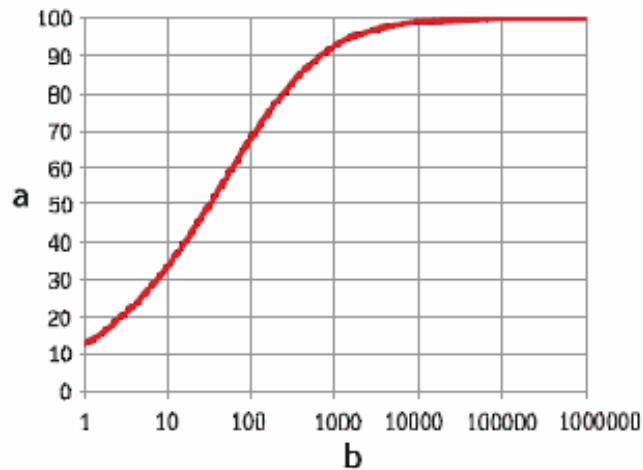


$$p \times V = Cste$$

- Met een zuigerverplaatsing van 25 cm bereikt men 60 % vacuüm (2).
- Met een zuigerverplaatsing van 1 m bereikt men 90 % vacuüm (3).
- Met een zuigerverplaatsing van 10 m bereikt men 99 % vacuüm (4).
- Met een zuigerverplaatsing van 100 m bereikt men 99,9% vacuüm (5).
- om 100 % vacuüm te verkrijgen is een oneindige zuigerverplaatsing nodig. Wat uiteraard nooit te bereiken is.

Dossier Vacuüm

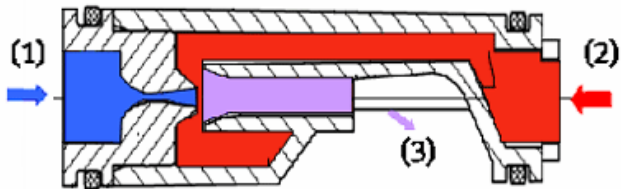
- Energieverbruik bij de productie van vacuüm



- Voorstelling energiebehoeften in functie van toenemend vacuüm.
 a = Vacuüm in percent
 b = Energifactor

Dossier Vacuüm

- De pneumatische vacuümgenerator
- Eentrapsejectoren

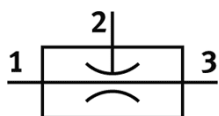
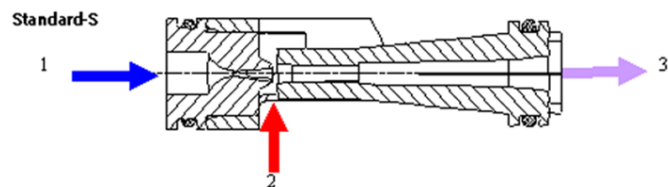


- Meertrapsejectoren



Dossier Vacuüm

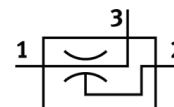
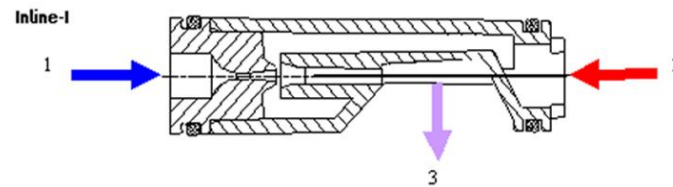
- De pneumatische vacuümgenerator
- Standaard ejector



FESTO type [VN-07-H-T3-PQ2-VQ2-RQ2](#)

- [Documentatie](#)
- [Informatieblad](#)
- [Accessoires](#)
- [CAD](#)

- Inline ejector



FESTO type [VN-05-M-I3-PQ2-VQ2](#)

- [Informatieblad](#)
- [Accessoires](#)
- [CAD](#)

Dossier Vacuüm

- **Keuze van een venturi**
- **Bij de keuze van een vacuümsysteem zijn drie parameters belangrijk:**
 - de gevraagde onderdruk;
 - het gevraagde aanzuigdebiet;
 - het verbruik.

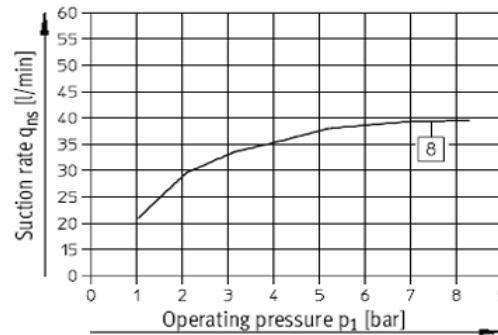
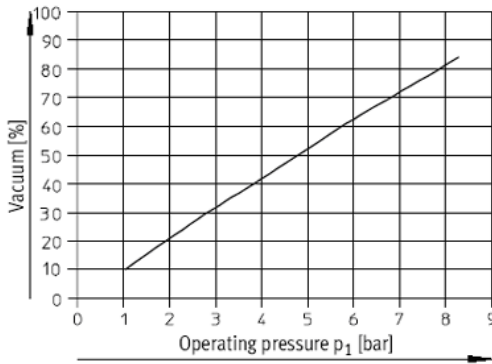
Dossier Vacuüm

- Laag vacuüm

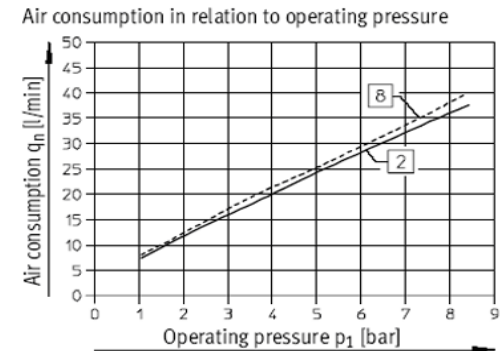
- Onderdruk

Onderdruk van 0,03 tot 0,06 Mpa (30 – 60 % vacuüm)

- Aanzuigdebiet
- luchtverbruik



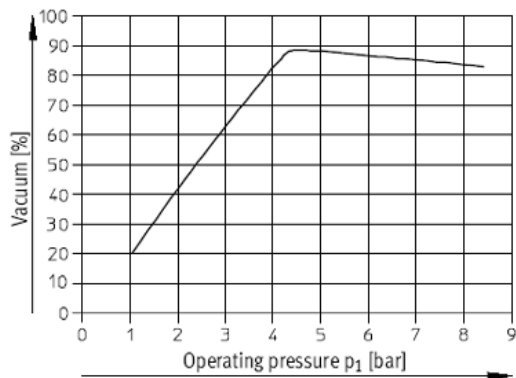
8 VN-07-L...



Dossier Vacuüm

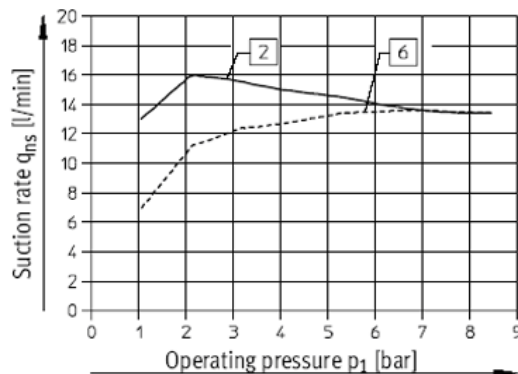
• Midden vacuüm

- Onderdruk



Onderdruk van 0,06 tot 0,09 Mpa (60 – 90 % vacuüm)

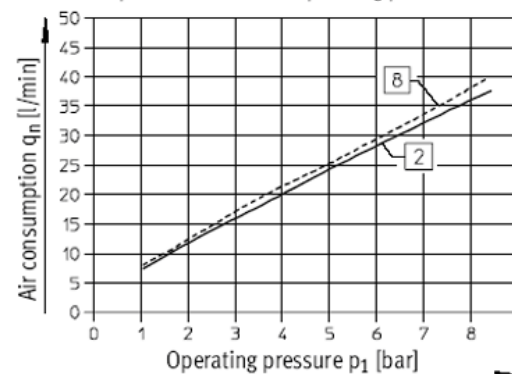
- Aanzuigdebiet
- luchtverbuik



2 VN-07-H...

6 VN-07-M...

Air consumption in relation to operating pressure



Dossier Vacuüm

- **Besluit**

- Bij een voedingsdruk van 0,4MPa verbruiken beide ejectortypes met dezelfde doorstroomdiameter praktisch evenveel energie (20 l/min perslucht).

De vacuümgenerator voor laag vacuüm levert 40 % vacuüm af met een aanzuigdebiet van 35 l/min en deze voor midden vacuüm 80 % vacuüm met een aanzuigdebiet van 15 l/min.

- Een keuze aangepast aan de toepassing dringt zich dus op.

Dossier Vacuüm

• Types van vacuümgeneratoren

- Standaard vacuümgenerator



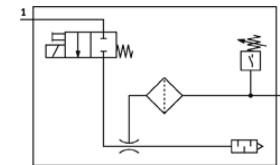
FESTO type [VAD-M5](#)

- [Documentatie](#)
- [Informatieblad](#)
- [Accessoires](#)
- [CAD](#)

- Inline-vacuümgenerator



- Geïntegreerde vacuümgenerator

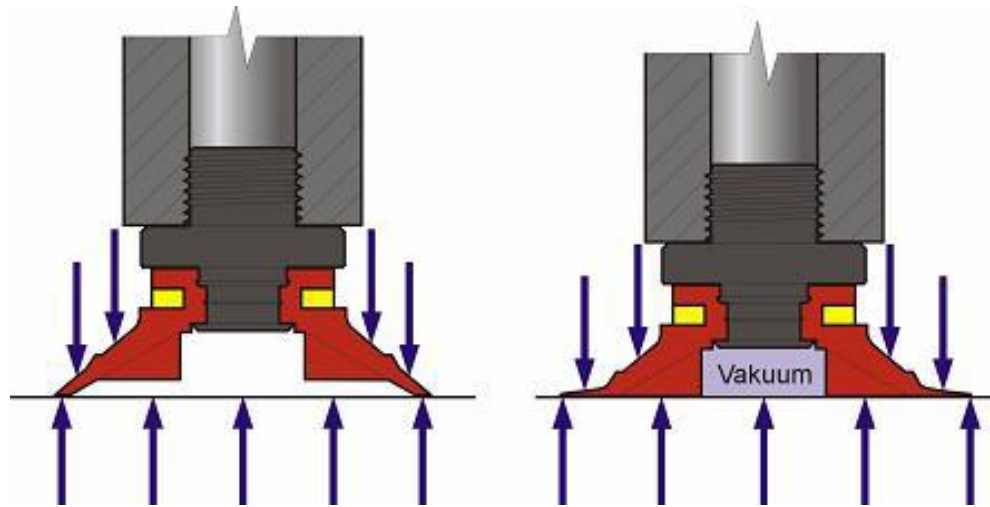


FESTO type [OVEM-05-H-B-QO-CN-N-2P](#)

- [Documentatie](#)
- [Informatieblad](#)
- [Accessoires](#)
- [CAD](#)

Dossier Vacuüm

- Werkingsprincipe van een zuigrijper



Dossier Vacuüm

• Selectiecriteria bij zuiggreepers

- Materiaalkeuze van de zuignap

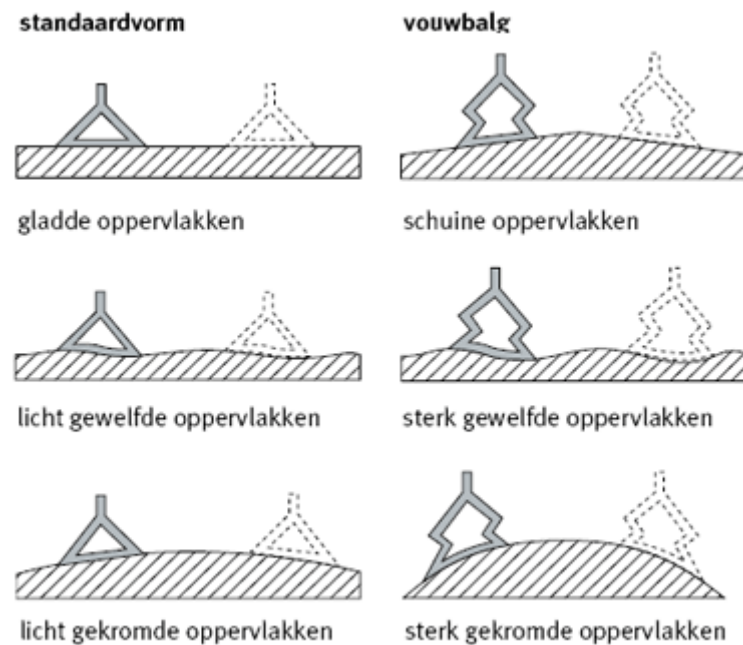
	perbunan	polyurethaan	silicone	viton	perbunan (antistatisch)
afkorting	N	U	S	F	NA
kleurtype	zwart	blauw	wit transparant	grijs	zwart/ wit punt
slijtvastheid	••	•••	•••	•••	•••
toepassingsgebied					
levensmiddelen			•		
olieachtige werkstukken	•	•		•	•
hoge omgevingstemperaturen			•	•	
lage omgevingstemperaturen		•	•		
ruwe oppervlakken		•			
antistatisch					•
lage afdruk				•	•
bestendigheid					
weersgesteldheid	••	•••	•••	•••	••
ozon	•	•••	•••	•••	•
olie	•••	•••	•	•••	•••
motorbrandstof	••	••	•	•••	••
oplosmiddel	••	•	••	•••	••
verdunde zuren	•	•	•	•••	•
alcohol	•••	•••	•••	••	••
temperatuurbereik [°C]	-10 tot 70	-20 tot 60	-30 tot 180	-10 tot 200	-10 tot 70
hardheid A [°]	50 ±5	60 ±5	50 ±5	60 ±5	50 ±5

zonder kentekenen: niet geschikt, • geschikt, •• zeer geschikt, ••• uiterst geschikt

Dossier Vacuüm

- Selectiecriteria bij zuiggreepers

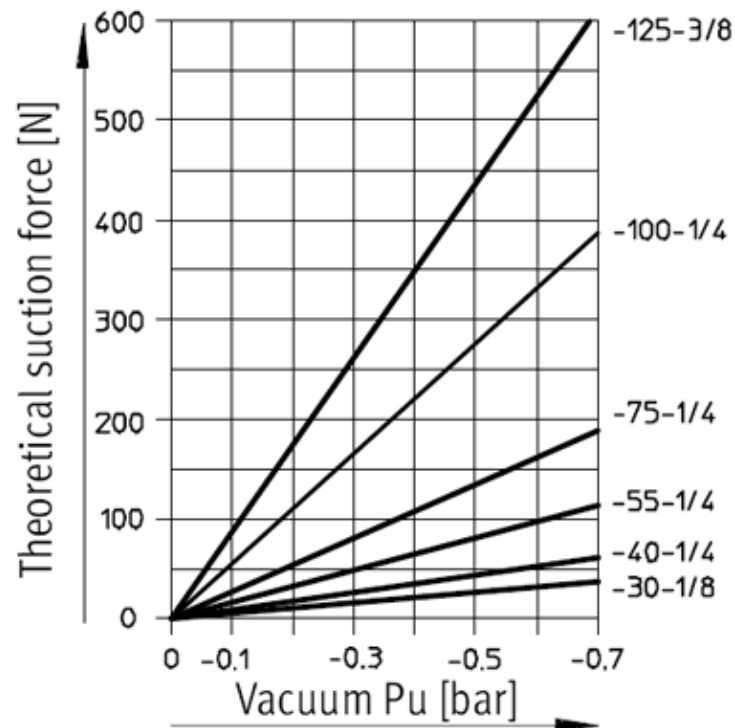
- De bouwvorm



Dossier Vacuüm

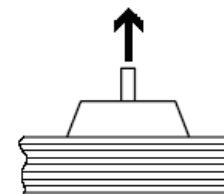
- De gevraagde zuigkracht bij horizontaal geplaatste statische voorwerpen

- $F = p \cdot A$



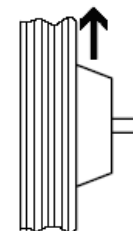
Dossier Vacuüm

- De gevraagde zuigkracht bij dynamische voorwerpen



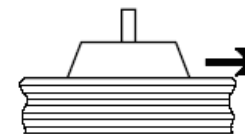
Verticale uitsveiligingskracht loodrecht op hetzijgkapoppenuitak.

$$F_H = m \times (g + a) \times S$$



Verticale uitsveiligingskracht parallel op hetzijgkapoppenuitak.

$$F_H = (m/\mu) \times (g + a) \times S$$



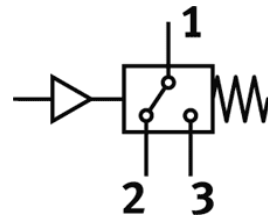
Bij een horizontale uitsveiligingskracht parallel op hetzijgkapoppenuitak.

$$F_H = m \times (g + a/\mu) \times S$$

Dossier Vacuüm

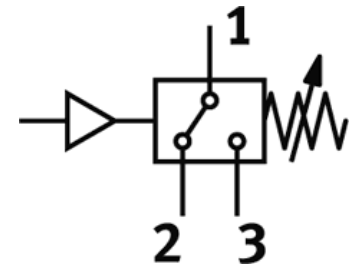
• Tussen venturi en zuignap

- De vacuümschakelaar



FESTO type [VPE-1/8-2N](#)

- [Documentatie](#)
- [Informatieblad](#)
- [Accessoires](#)
- [CAD](#)



FESTO type [VPEV-1/8](#)

- [Documentatie](#)
- [Informatieblad](#)
- [Accessoires](#)
- [CAD](#)

Dossier Vacuüm

• Tussen venturi en zuignap

- De vacuümsensor



FESTO type [SDE5-V1-FP-Q6-P-M8](#)

- [Documentatie](#)
- [Informatieblad](#)
- [Accessoires](#)
- [CAD](#)



FESTO type [SDE1-V1-G2-H18-C-P1-M8](#)

- [Documentatie](#)
- [Informatieblad](#)
- [Accessoires](#)
- [CAD](#)

Dossier Vacuüm

- **Vacuüm zichtbaar maken**
 - De vacuümmeter



FESTO type [VAM-40-V1/0-R1/8-E-RG](#)

- [Documentatie](#)
- [Informatieblad](#)
- [Accessoires](#)
- [CAD](#)

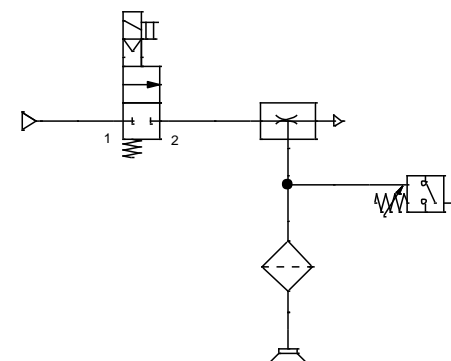
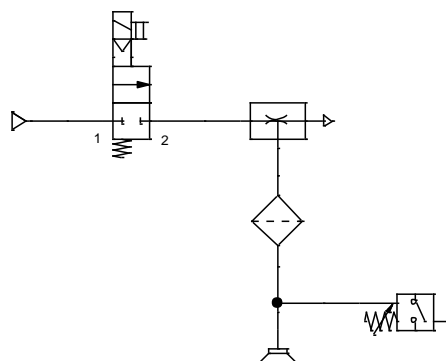
Dossier Vacuüm

- De Filter



FESTO type [VAF-PK-6](#)

- [Documentatie](#)
- [Informatieblad](#)
- [Accessoires](#)
- [CAD](#)



Dossier Vacuüm

- Hoogtecompensatie

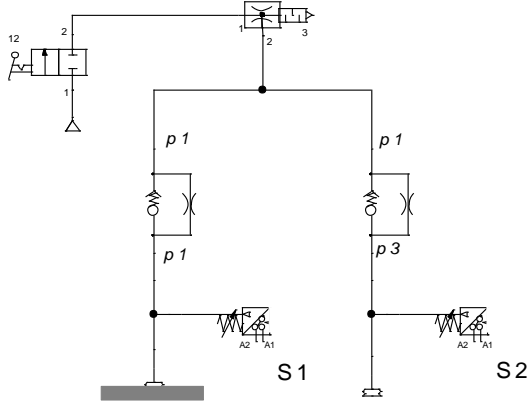
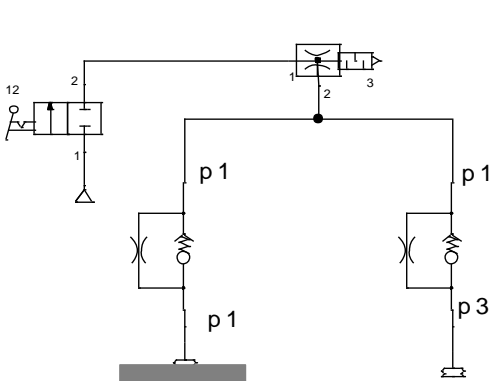
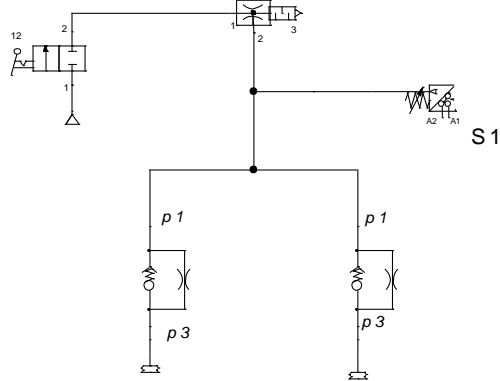
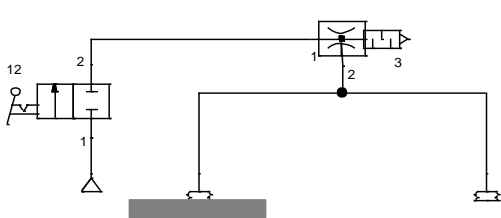
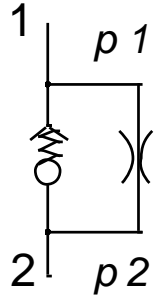


FESTO type [Suction grippers ESG-40](#)

- [Documentatie](#)
- [Informatieblad](#)
- [Accessoires](#)
- [CAD](#)

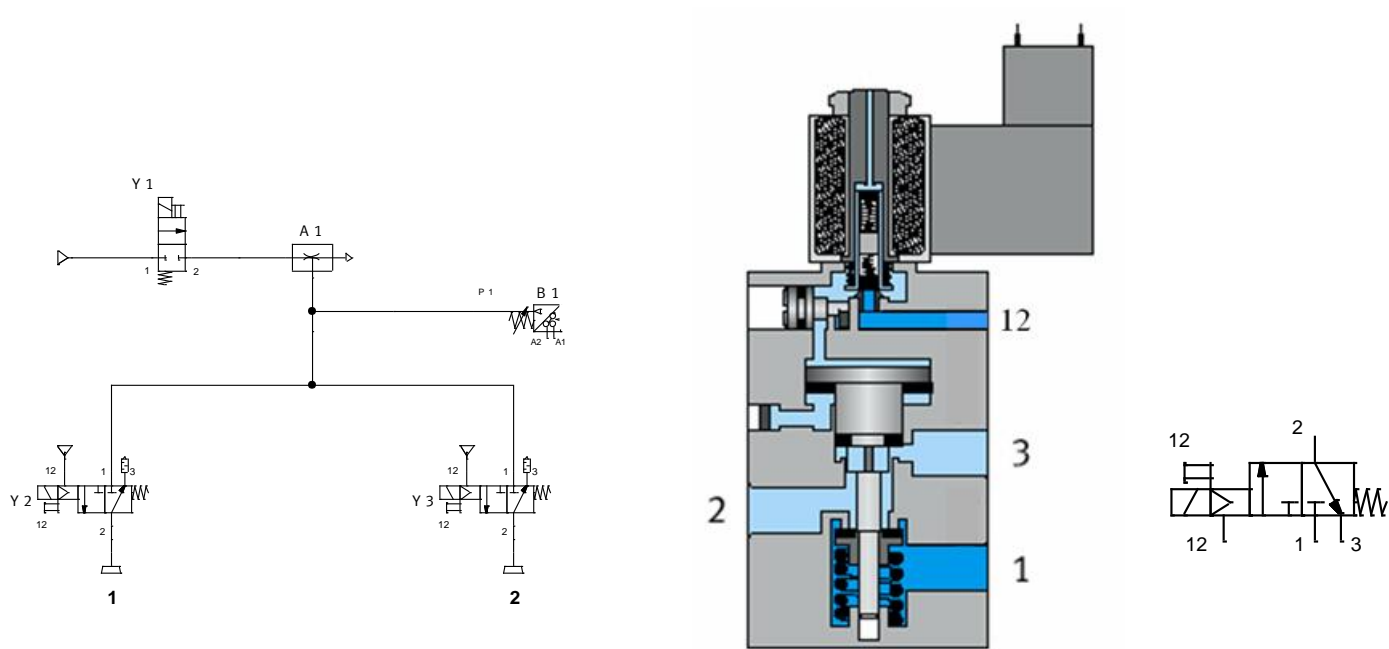
Dossier Vacuüm

- De vacuümlekbeparker



Dossier Vacuüm

- Wegventielen voor vacuüm



Dossier Vacuüm

• Vacuüm- en energieverbruik

- Zonder spaarfunctie

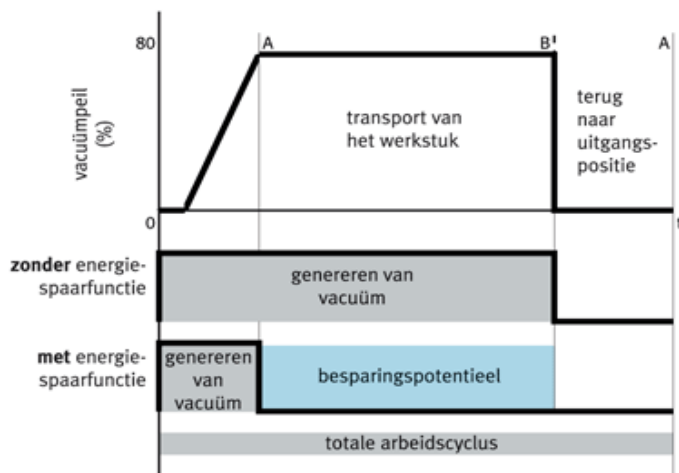
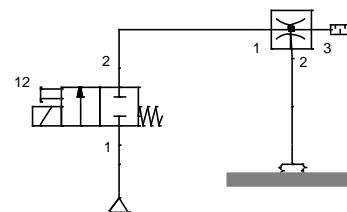


Diagram 1:
vacuümafbouw en transportcyclus in het ideale geval



Dossier Vacuüm

• Vacuüm- en energieverbruik

- Met spaarfunctie

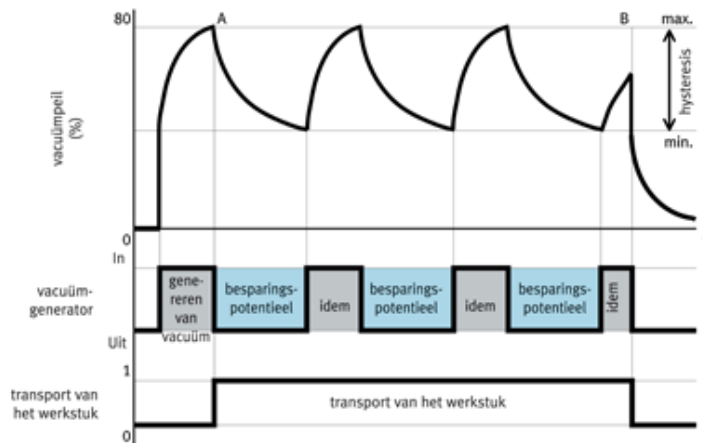
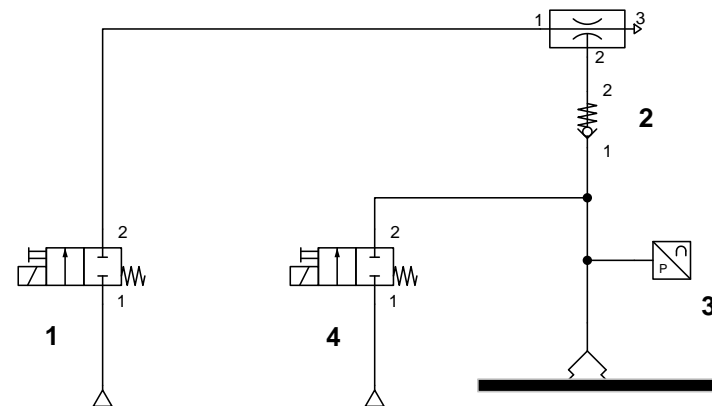


Diagram 2:
besparingspotentieel (blauw) met externe druksensor via vacuümgenerator



Dossier Vacuüm

- **Vacuüm- en energieverbruik**

- Energiespaarfunctie met aangepaste vacuümgeneratoren



FESTO type [OVEM-05-H-B-QO-CE-N-2P](#)

- [Documentatie](#)
- [Informatieblad](#)
- [Accessoires](#)
- [CAD](#)

