

# Dossier Proportionele drukregelventielen

In het dossier persluchtverzorging werd het drukregelventiel behandeld dat tot doel heeft om de druk in een installatie constant te houden. Indien een toepassing echter regelmatig andere drukken vergt is men telkens verplicht om de druk handmatig af te stellen.

In een installatie dat bijvoorbeeld tot doel heeft om autobanden op druk te brengen is het gewenst om op een eenvoudige manier de gevraagde bandenspanning of bandendruk te kunnen instellen zonder dat men daarvoor steeds een reduceerventiel manueel hoeft bij te regelen. Om dit te kunnen bekomen maakt men gebruik van proportionele drukregelventielen die elektrisch of elektronisch gestuurd worden.

Dit dossier heeft tot doel om u vertrouwd te maken met deze ventielen

**Festo Belgium nv**  
Kolonel Bourgstraat 101  
BE-1030 Brussel

Tel.: +32 2 702 32 39  
Info\_be@festo.com  
[www.festo.com](http://www.festo.com)

## De proportionele spoel

In het “Dossier Elektroventielen” hebben we besproken hoe we een ventiel elektrisch sturen.

Het principe is vrij eenvoudig, men laat een stroom vloeien door een spoel waardoor er een elektromagnetisch veld opgewekt wordt (Fig.1). Dit elektromagnetische veld gaat een kracht uitoefenen op een anker dat zich daardoor naar de spoel toe beweegt.

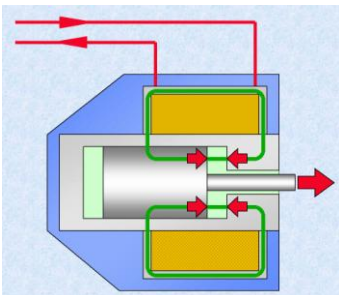


Fig. 1

Deze elektromagnetische kracht wordt aangewend om een ventiel te schakelen (Fig.2).

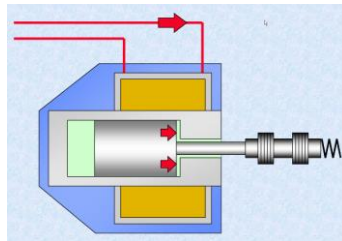


Fig. 2

Bij ventielen met proportionele spoelen gaat men de spoel zodanig vervaardigen dat de kracht  $F$  uitgeoefend op het anker proportioneel (evenredig) is met de stroom  $I$  die men door de spoel laat vloeien (Fig.3).

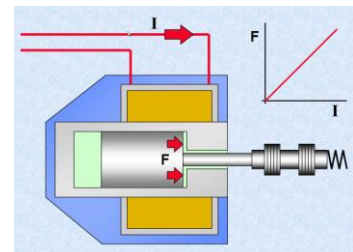


Fig. 3

## Het proportionele drukregelventiel met proportionele spoel

Een traditioneel drukregelventiel (Fig.4) houdt de druk aan de uitgang (2) constant door ervoor te zorgen dat de kracht die deze druk uitoefent op een membraan of klep gelijk blijft aan een ingestelde veerkracht. (detailbeschrijving werking, zie: "Dossier Luchtverzorging")

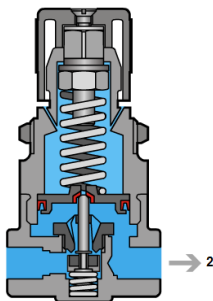


Fig. 4

In een proportioneel drukregelventiel (Fig.5) wordt de manuele instelling vervangen door een proportionele spoel (A). De uitgangsdruk van dat ventiel is proportioneel met de kracht ( $F$ ) die door de proportionele spoel

uitgeoefend wordt. Daar deze kracht evenredig is met de stroom ( $I$ ), kan men stellen dat de uitgangsdruk van zulk een ventiel proportioneel is met de stroom die door de spoel vloeit.

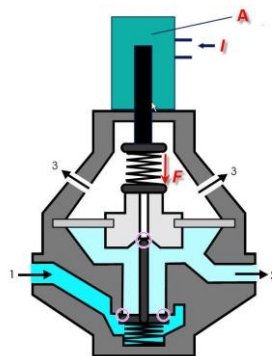


Fig. 5

De symbolische voorstelling van dit drukregelventiel vindt men in figuur 6.

De veer uit het symbool van een traditioneel drukregelventiel is vervangen door een spoel.

De pijl die door de spoel getekend is duidt erop dat de spoel proportioneel is.

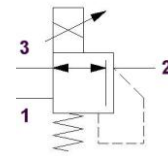


Fig. 6.

De uitgangsdruk van het ventiel zal 0 MPa bedragen bij 0 mA stroomafname en maximaal zijn bij maximale stroomafname van de spoel (Fig. 7).

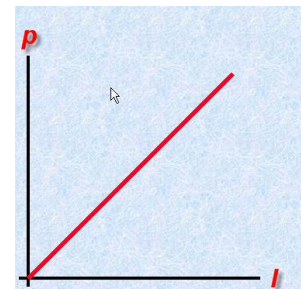


Fig. 7

De maximale stroomafname van zulke ventielen kan snel tot 1000 mA oplopen, zelfs voor relatief kleine ventielen.

## Het voorgestuurd proportioneel drukregelventiel

Voor grotere ventielen zou de stroomafname bij gewone proportionele drukregelventielen snel te grote waarden aannemen. Om die reden zal men ventielen voor grotere debieten uitvoeren met een voorsturing.

Deze ventielen bestaan uit twee drukregelventielen (Fig.8), een groot lucht gestuurd drukregelventiel (A) en een klein proportioneel gestuurd stuurventiel (B).

De uitgangsdruk van ventiel A is proportioneel met de stuurdruk  $p$ , dat op zijn beurt proportioneel is met de stroom die door de proportionele spoel van het ventiel B vloeit (zie hierboven).

Vermits het stuurventiel slechts kleine debieten moet doorlaten wordt de maximale stroomafname van dit ventiel beperkt.

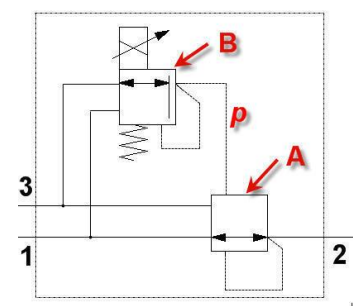


Fig. 8

## Het proportionele drukregelventiel met interne 2/2 pilotventielen

Een minder conventionele manier om een druk te regelen is om gebruik te maken van twee 2/2 ventielen (Fig.9).

Hieronder zien we een drukvat dat verbonden is met twee parallel geschakelde 2/2 ventielen. Ventiel 1V2 dient voor de beluchting van het drukvat, ventiel 1V1 voor zijn ontluchting. Bij het aansturen van de spoel 1Y2 zal ventiel 1V2 schakelen en zal de druk in het drukvat stijgen. Bij het aansturen van de spoel 1Y1 zal ventiel 1V1 schakelen en de druk in het vat dalen.

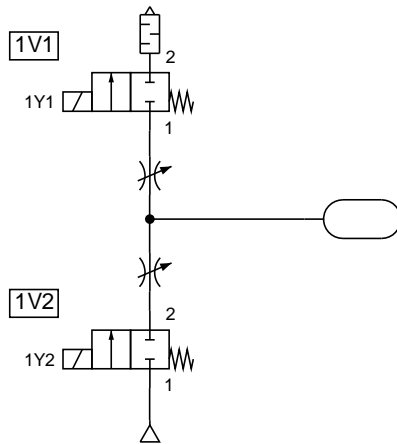


Fig. 9

Dit principe wordt aangewend in proportionele drukregelventielen met interne 2/2 pilotventielen. Twee 2/2 ventielen regelen de druk van een pneumatisch gestuurd drukregelventiel.

## Werking van het proportionele drukregelventiel met interne 2/2 pilotventielen:

Het proportionele drukregelventiel (Fig. 10) wordt geregeld door een stuurdruk ( $p$ ) die een kracht ( $F$ ) uitoefent die proportioneel is aan deze stuurdruk.

Hierdoor zal de uitgangsdruk 2 van het drukregelventiel steeds proportioneel zijn met de stuurdruk ( $p$ ).

De stuurdruk ( $p$ ) wordt geregeld door twee 2/2 ventielen 1V1 en 1V2.

Ventiel 1V2 zal de stuurdruk ( $p$ ) laten toenemen, ventiel 1V1 zal de stuurdruk ( $p$ ) laten afnemen

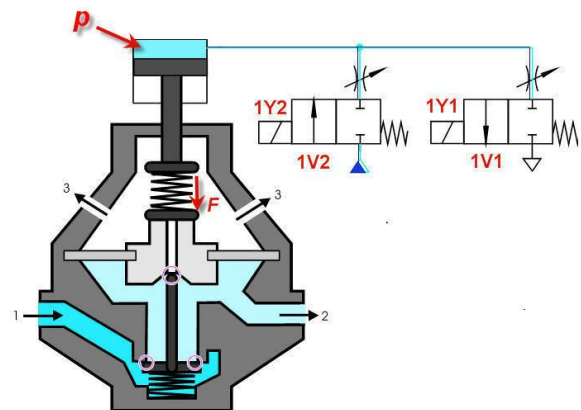


Fig. 10

Deze ventielen moeten uitgerust worden met een elektronische sturing die de gewenste afgeleverde druk meet en bijstuurt.

## De geïntegreerde elektronische sturing

Het volledige proportionele drukregelventiel met interne 2/2 pilootventielen (Fig.11) bestaat uit een luchtgestuurd drukregelventiel (A), twee 2/2 ventielen (B en C), een druksensor (D) en de nodige elektronica (E).

In functie van de gewenste uitgangsdruk op 2 gaat men naar ingang W een aangepast elektrisch signaal sturen.

De druksensor (D) meet de uitgangsdruk van het luchtgestuurde drukregelventiel (A) en zet deze om in een analogoog signaal.

Dit analoge signaal wordt teruggekoppeld naar de geïntegreerde elektronische module (E) die de gewenste druk (signaal W) vergelijkt met de effectief gemeten uitgangsdruk.

Indien de uitgangsdruk niet overeenstemt met de gewenste waarde zal de elektronische module de 2/2 ventielen bijsturen tot de uitgangsdruk effectief overeenstemt met de gewenste druk. Een regelkring is dus actief in het ventiel.

Het analoge uitgangssignaal van de druksensor wordt eveneens naar buiten gebracht via de aansluiting X, dit signaal kan dan eventueel teruggekoppeld worden naar een PLC of andere externe elektronische sturing

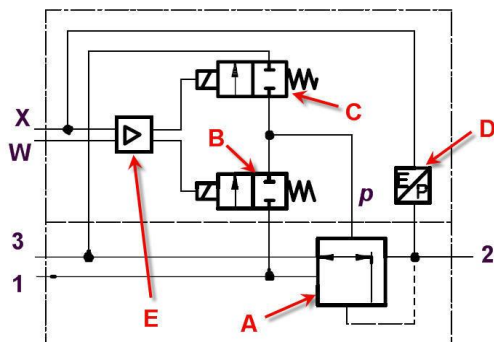


Fig. 11: prinseschema proportioneel ventiel.

Het gedrag van de regelkring kan bij sommige proportionele drukregelventielen aangepast worden naargelang een snelle of een precieze drukregeling vereist is (Fig. 12).

Bij het ventiel afgebeeld in figuur 13 kan het type regelkring manueel ingedragen worden via de druktoetsen op het frontpaneel van het ventiel of extern aangestuurd worden aan de hand van 2 digitale ingangen.

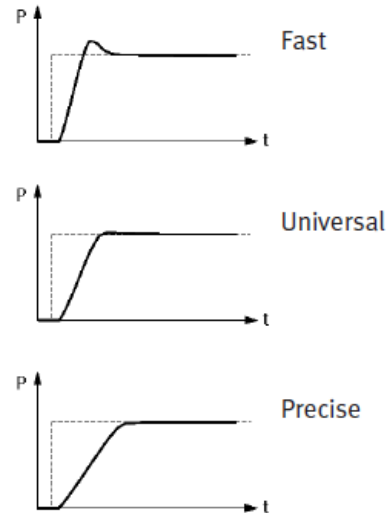


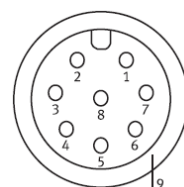
Fig. 12:



Fig 13: Afbeelding proportioneel drukregelventiel FESTO type VPPM-6L-L-1-G18-0L6H-V1P

- [Documentatie](#)
- [Informatieblad](#)
- [Accessoires](#)
- [CAD](#)

Een typisch aansluitschema van zulk een proportioneel ventiel vindt u hieronder. (referentie: aansluitschema van het VPPM proportioneel



drukregelventiel van Festo)

1: Digitale ingang 1 (keuze van type regelkring)

2: 24V

3: Laagste potentiaal wenswaarde (0V of GND)

4: Wenswaarde

5: Digitale ingang 2 (keuze van type regelkring)

6: Gemeten waarde door de geïntegreerde sensor

7: GND (0V)

8: Digitale uitgang, wenswaarde bereikt

9: metalen omhulling

## Keuze van een proportioneel drukregelventiel

### Het gewenste drukregelbereik

Proportionele drukregelventielen kunnen voor verschillende drukregelbereiken beschikbaar zijn. Het is belangrijk om in functie van de te automatiseren toepassing het correcte drukregelbereik te bepalen. Indien men bijvoorbeeld een toepassing heeft die een maximale druk vergt van 0,4MPa (4bar) is het beter om een drukregelventiel te kiezen met een drukregelbereik van 0 – 0,6 MPa dan een ventiel met drukregelbereik van 0 – 10 MPa.

### Het gewenste debiet

Het gekozen drukregelventiel moet voldoende debiet kunnen leveren. Indien men een te klein ventiel heeft voor de gekozen toepassing zal de gewenste druk nooit kunnen aangehouden worden.

### Het stuursignaal

Bij proportionele drukregelventielen met geïntegreerde elektronische sturing wordt in functie van de gewenste uitgangsdruk op het ventiel een aangepast stuursignaal gestuurd. Dit stuursignaal kan een spanningssignaal (0 – 10 V) of een stroomsignaal zijn (4 – 20 mA).

## Aansturen van een proportioneel drukregelventiel

### Elektronische sturing

Het proportionele drukregelventiel met geïntegreerde elektronische sturing kan rechtstreeks aangestuurd worden door een PLC of andere elektronische sturing met analoge uitgang. Om het ventiel aan te sturen is een 0 – 10V of een 0 – 20 mA uitgangssignaal nodig in functie van het gekozen ventiel.

### Potentiometer

Voor eenvoudige sturingen waar men van op afstand de druk manueel wil instellen maakt men gebruik van een potentiometer met 0 – 10V uitgangssignaal.

## Toepassingsvoorbeeld

### Duurzaamheidstest voor stoelruggen

Om de duurzaamheid van stoelen na te gaan (Fig.14) worden stoelruggen met een constant variërende kracht belast.

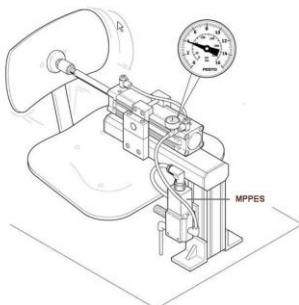


Fig. 14

Dit kan op een eenvoudige wijze door de druk in de cilinderkamer volgens een vooraf bepaalde curve te laten variëren (Fig.15).

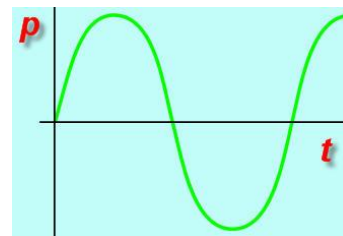


Fig. 15

De meest voor de hand liggende sturing is deze met een PLC met analoge sturing.