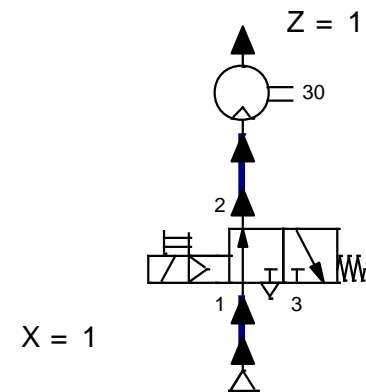
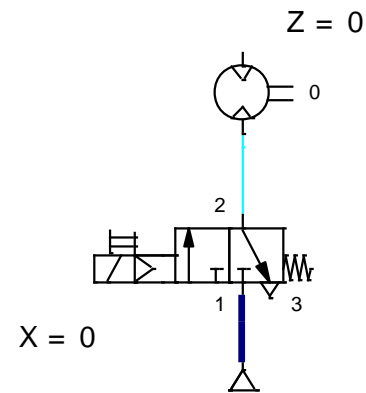


# **Dossier**

## **Pneumatische schakellogica**

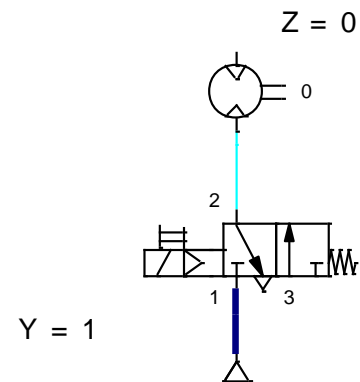
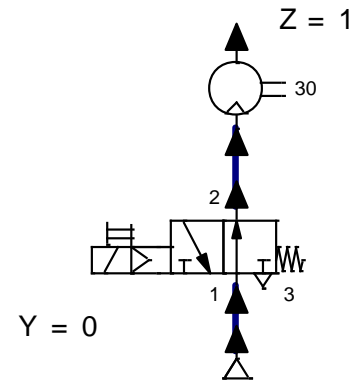
# Dossier Pneumatische schakellogica

- IDENTITEIT” of “JA"-functie



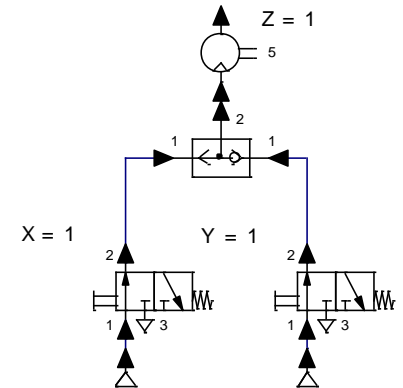
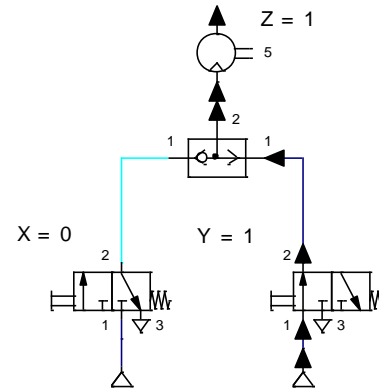
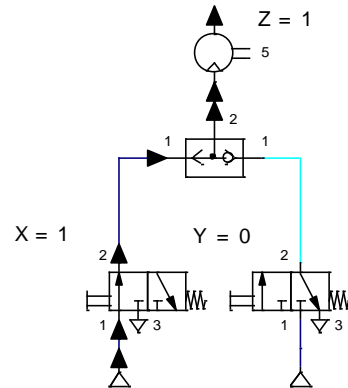
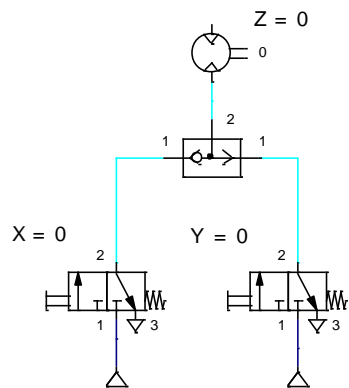
# Dossier Pneumatische schakellogica

- NEGATIE” of “NEEN"-functie



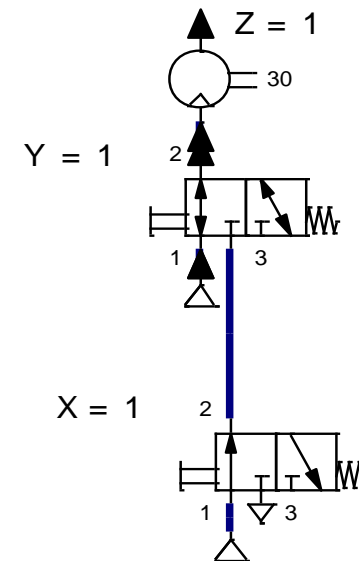
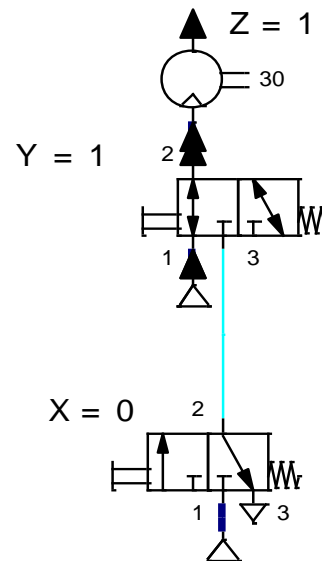
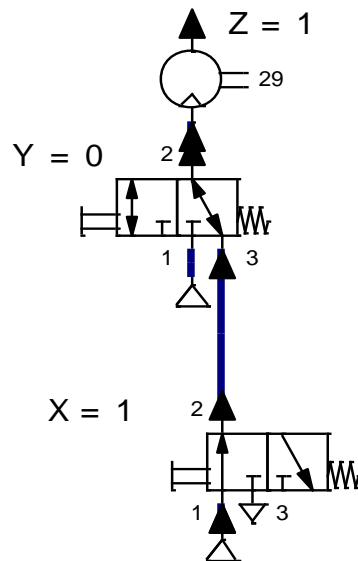
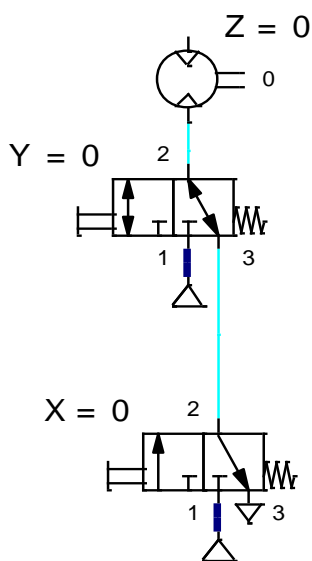
# Dossier Pneumatische schakellogica

- «OF»-functie – oplossing met wisselventiel



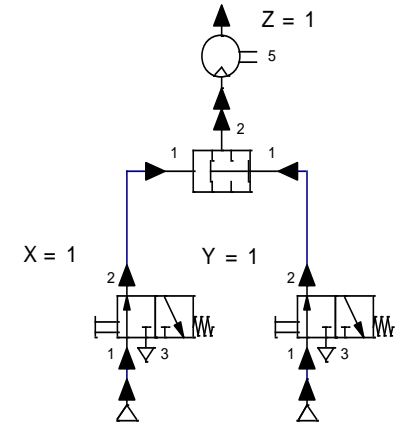
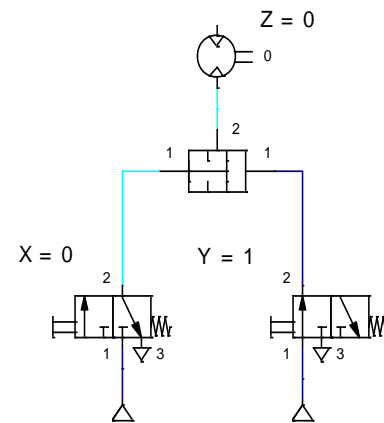
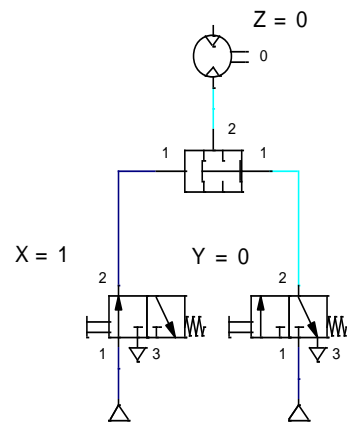
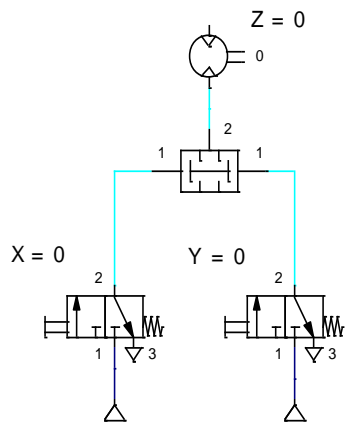
# Dossier Pneumatische schakellogica

- «OF»-functie – oplossing met twee ventielen in serie



# Dossier Pneumatische schakellogica

- «EN»- functie – oplossing met tweedrukventiel



# Dossier Pneumatische schakellogica

- «EN»- functie – oplossing met twee ventielen in serie

