

**Dossier
Tekenen van professionele pneumatische
schema's**

Festo Belgium sa
Rue Colonel Bourg 101
BE-1030 Bruxelles

Tel.: +32 2 702 32 39
Info_be@festo.com
www.festo.com

Waarom schema's tekenen volgens de norm?

Normen helpen om een installatie af te beelden op een gestandaardiseerde wijze.

Schema's die getekend zijn volgens een norm laten toe om verwarringen en fouten uit te sluiten bij het ontwerpen, het aansluiten, het onderhouden en het herstellen van een installatie.

Het toepassen van de norm is geen verplichting maar een aanbeveling.

Dit dossier heeft als doel algemene aanbevelingen te geven, voor een gedetailleerde omschrijving is het aan te raden de normen ISO 1219-1 en ISO 1219-2 te raadplegen.

Voorstelling van de componenten volgens ISO 1219-1

De ISO 1219-1 norm omschrijft de voorstelling van pneumatische en hydraulische componenten en herneemt hun grafische symbolen

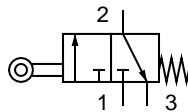
De gebruikte symbolen in een pneumatisch of hydraulisch schema moeten, indien mogelijk, conform aan deze grafische symbolen voorgesteld worden.

De ISO 11727 norm beschrijft de identificatienummers van koppelingen op ventielen, aansluitblokken en andere componenten.

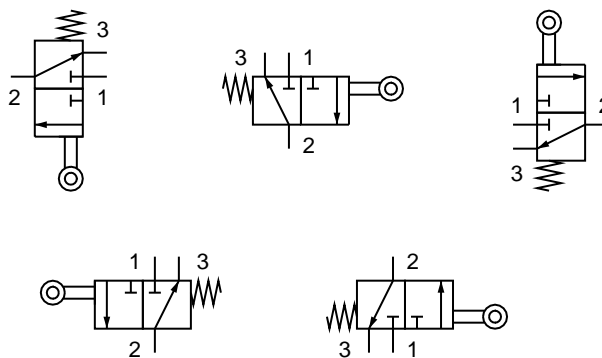
Een overzicht van de symbolen en hun nummering is beschikbaar op de Festo site.

<http://www.festo-didactic.com/int-en/services/symbols/fluid-power-pneumatics/?fbid=aW50LmVuLjU1Ny4xNy4zNC44NDg>

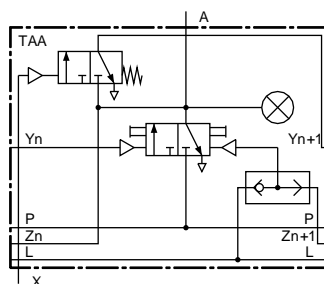
Voorbeeld van het standaardsymbool voor een rolbediend 3/2 ventiel



Indien dit de leesbaarheid van het schema bevordert of lijnkruisingen kan doen vermijden mogen de symbolen per stap van 90° gedraaid of gespiegeld worden.



Indien een module is samengesteld uit meerdere componenten, moeten deze symbolen omkadert worden door een streppuntlijn.



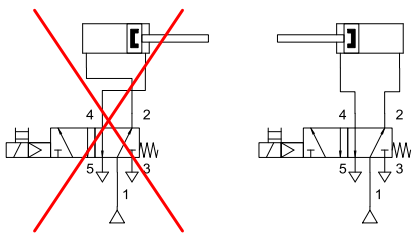
Schakelschema's volgens ISO 1219-2

Algemeenheden

Indien het schema bestaat uit een pneumatische en een hydraulische kring, is het aanbevolen om elke technologie op een afzonderlijk tekenblad voor te stellen.

Een gemengde schakeling zoals bijvoorbeeld een hydraulische schakeling met een pneumatische bediening mag op één tekenblad getekend worden.

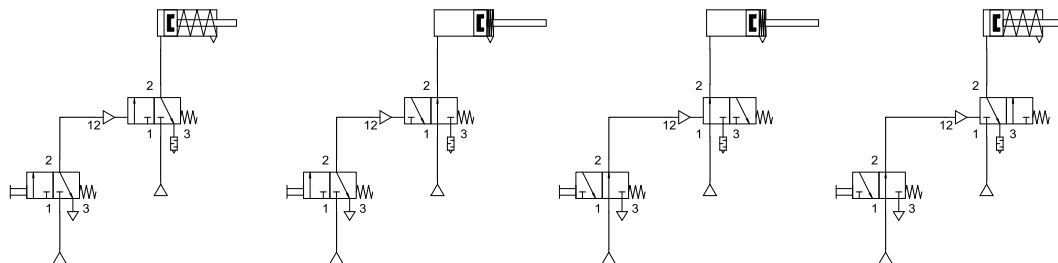
Men moet trachten kruisingen van aansluitlijnen in de schema's te vermijden.



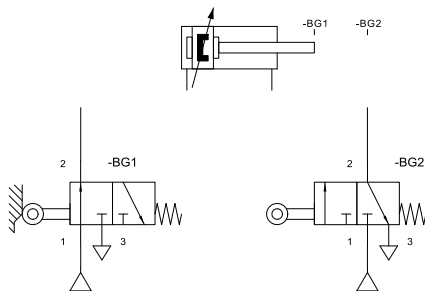
Sensoren en eindloopschakelaars die bediend worden door cilinders worden voorgesteld door een lijn op de plaats waar ze actief zijn en hun referentiebenaming.



Pneumatische schema's worden getekend met druk op de installatie. De machine wordt voorgesteld in zijn startsituatie.

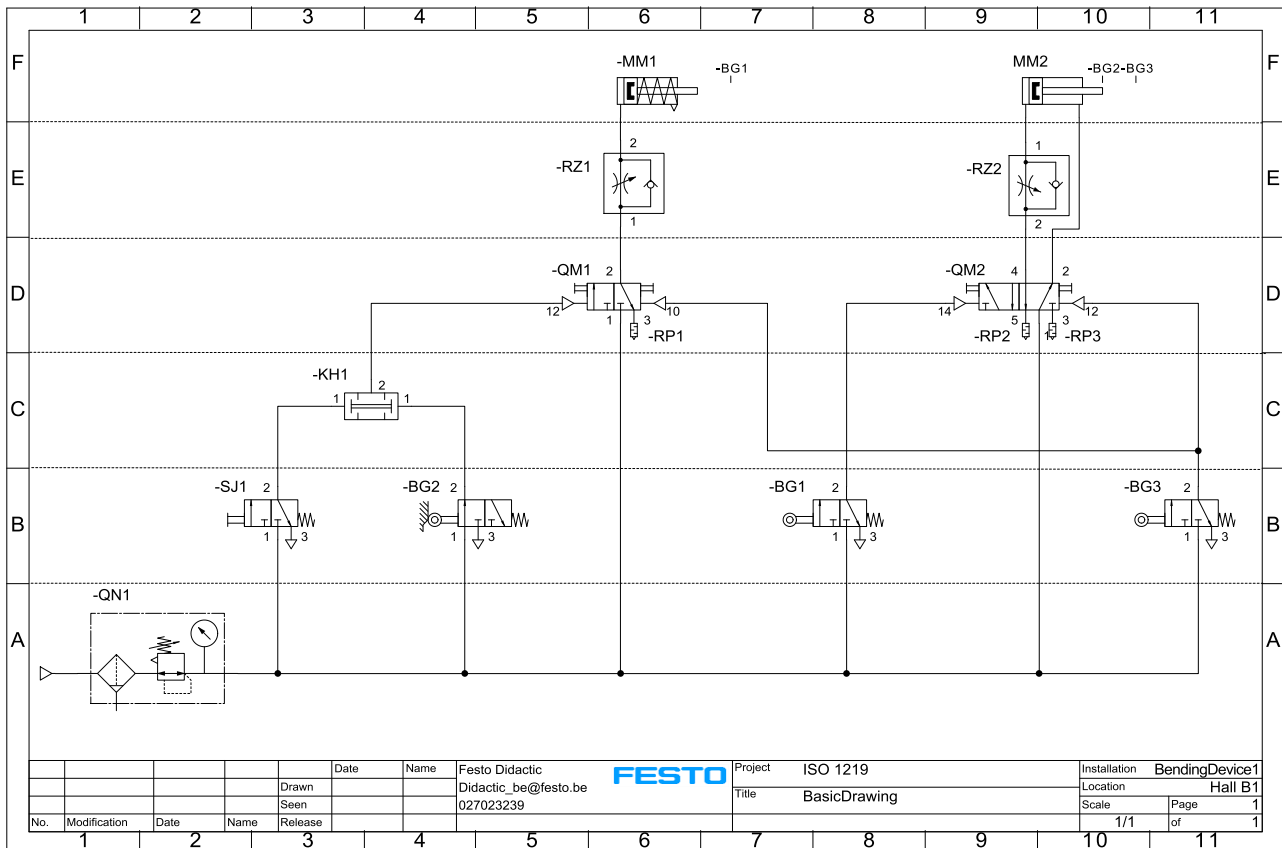


Ventielen die mechanisch geschakeld zijn in de rustpositie van de installatie moeten geschakeld getekend worden. Zie als voorbeeld het ventiel « -BG1 » in het onderstaande voorbeeld:



De symbolen op een schakelschema worden indien mogelijk van onder naar boven en van links naar rechts voorgesteld:

- Energiebron: links beneden (zone A in het voorbeeld).
- Bedieningselementen in sequentiële volgorde: van onder naar boven en van links naar rechts
 - o Handbedieningen en positiedetectoren (zone B in het voorbeeld).
 - o Pneumatische sturing (zone C in het voorbeeld).
 - o Vermogenventielen (zone D in het voorbeeld).
- Snelheidsregelventielen en andere componenten die zich tussen de vermogenventielen en de aandrijvingen bevinden (zone E in het voorbeeld).
- Aandrijvingen: bovenaan, van links naar rechts (zone F in het voorbeeld).



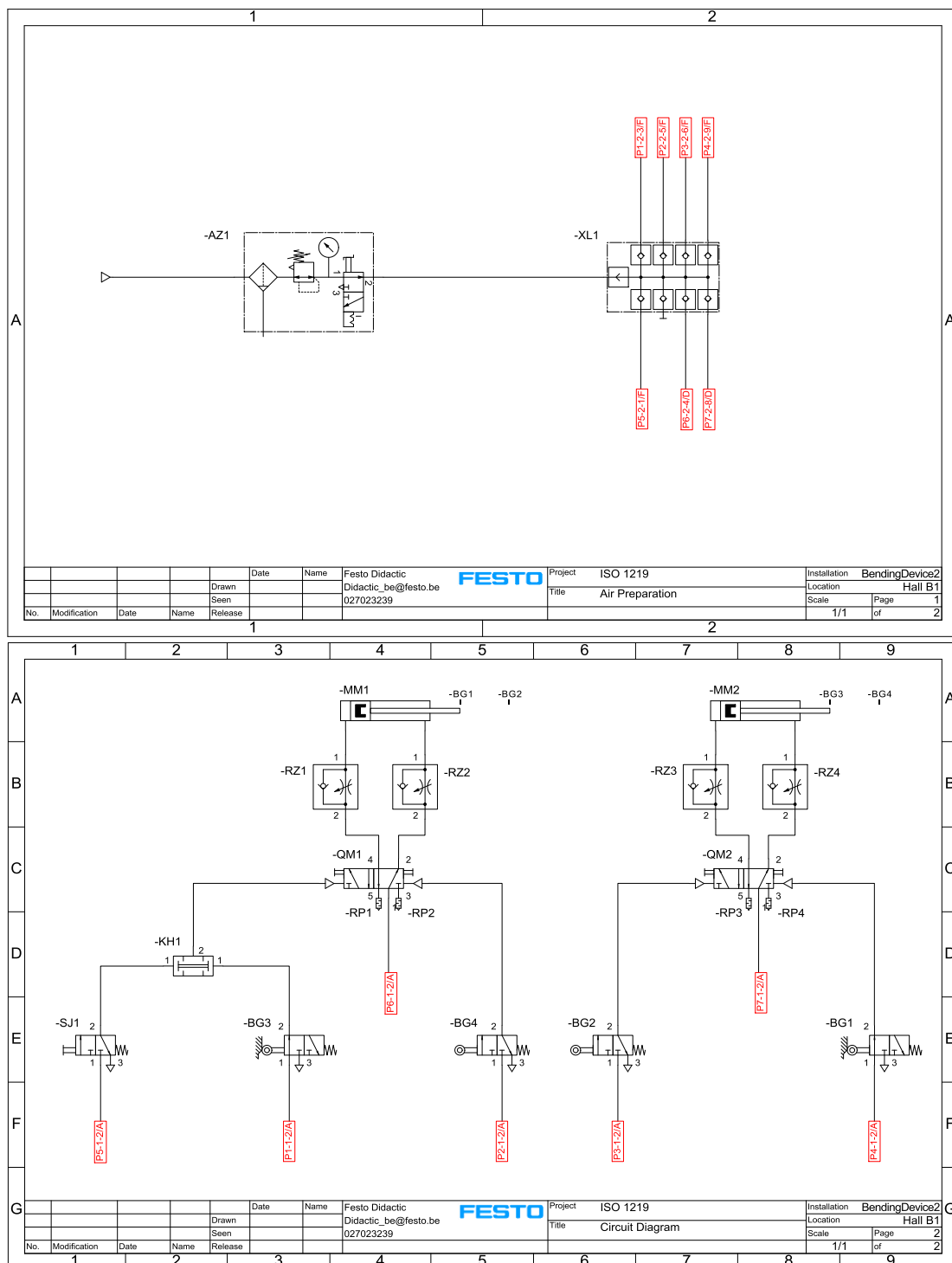
Gebruik van kruisverwijzingen voor leidingen

Indien het schakelschema uit meerdere pagina's bestaat, moeten er kruisverwijzingen gebruikt worden die toelaten om de leidingen te kunnen volgen van het ene blad naar het andere, deze kruisverwijzingen moeten omkaderd worden.

De kruisverwijzing bestaat uit minstens één referentie die op de beide pagina's dezelfde is, gevolgd door een koppelteken (-) en het paginanummer van de bestemming.

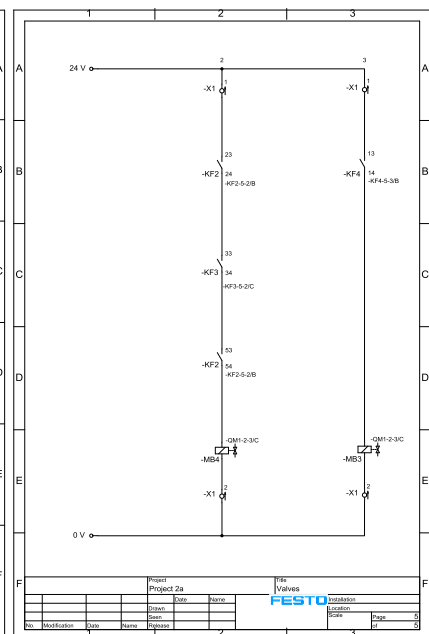
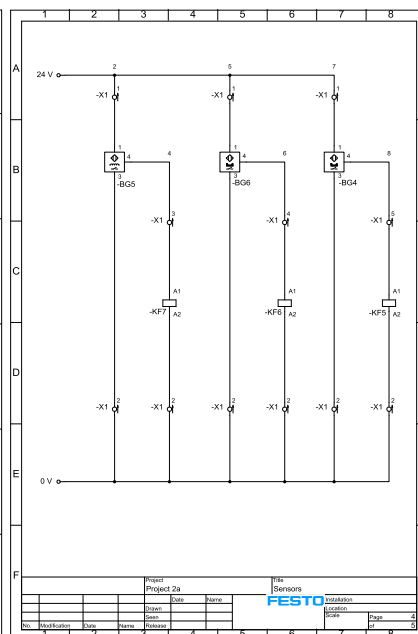
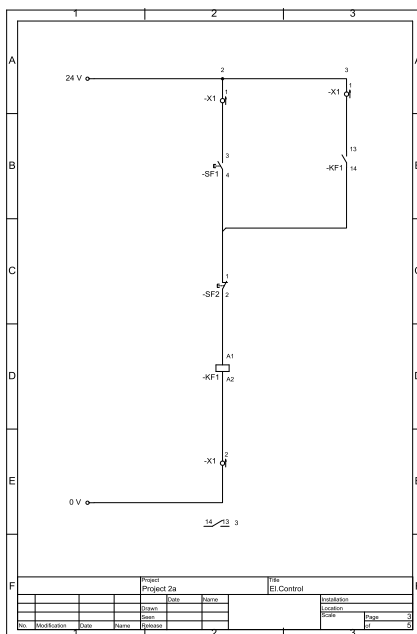
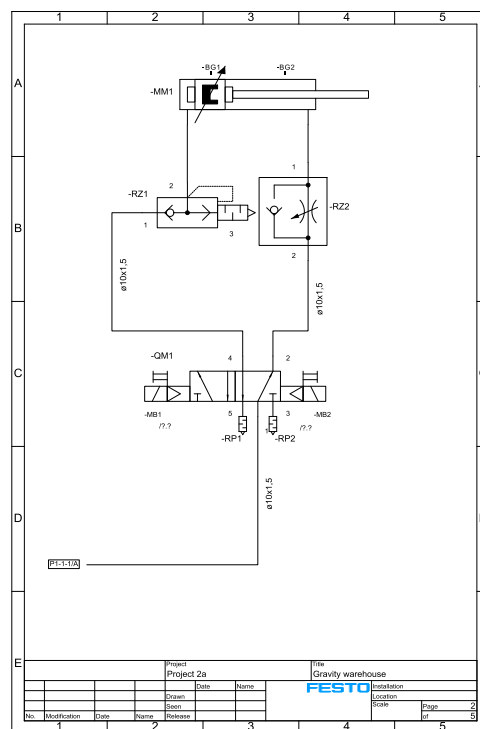
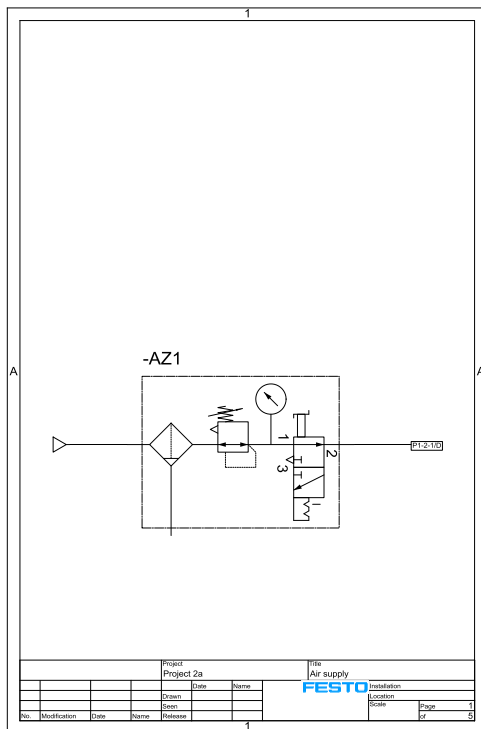
De referentie kan eveneens het rooster aanduiden waar het onderdeel zich bevindt in het doelblad.

Indien er op één pagina meerdere energievormen worden gebruikt kan de kruisverwijzing eveneens informatie bevatten met betrekking tot de gebruikte energievorm (H=Hydraulisch, P=Pneumatisch)



Voor complexe installaties is het aangewezen om het schema te spreiden over verschillende tekenbladen. Voor een elektropneumatische installatie kan men het volgende overwegen:

- Een voedingsschema dat de verzorgingseenheden voorstelt.
- Een vermogenschema dat onder andere de vermogenventielen en de pneumatische aandrijvingen voorstelt.
- Een schema dat de handbedieningen voorstelt.
- Een schema met de sensoren en relais.
- Een stuurschema dat de logische sturing weergeeft met onder andere de ventielspoelen en hun sturing.



Technische informatie

De ISO 1219-2 norm beschrijft de technische informatie die moet voorkomen op een pneumatisch schema. Hieronder vindt u een lijst terug met de belangrijkste informatie die op het schema moet voorkomen.

- **Functie van de vermogenkring:** nuttige informatie te specificeren bovenaan de vermogenkring: de functie van elke kring, bijvoorbeeld grijpen, klemmen, heffen, draaien, stapelen (“Stacking” in het voorbeeld hieronder)
- **Referentiebenamingen:** de referentiebenamingen van de componenten moeten bij elk component voorkomen. (zie dossier « Referentiebenamingen in een elektropneumatisch schema »).
- **De leidingen:** nuttige informatie te specificeren bij de leidingen: een mogelijke voorstelling is bijvoorbeeld: $\varnothing 10 \times 1,5$ dat aanduidt dat de leiding een buitendiameter van 10mm en een wanddikte van 1,5 mm heeft.
- **De drukvaten:** nuttige informatie te specificeren bij de drukvaten: het volume en de maximale toelaatbare druk.
- **Drukregelaars, drukbegrenzers en drukschakelaars:** informatie te specificeren bij het component: de in te stellen druk.
- **Cilinders:** informatie te specificeren bij de cilinder: zuigerdiameter en slaglengte van de cilinder.
- **Filters:** informatie te specificeren bij de filter: filterfijnheid in micrometers.
- **Manometers:** informatie te specificeren bij de manometer: de maximale druk of het drukbereik.

