

Atuador linear DFPL para a indústria com ambientes altamente agressivos

FESTO

Grande
Força e
Robustez



Poder e resistência em ação

Destaques:

- Potência, resistência e durabilidade
- Economia e preço vantajoso
- Padrão de montagem NFPA
- Tecnologia comprovadamente eficiente
- Alta resistência à corrosão
- Pode ser utilizado para operar válvulas de guilhotina, mangote, entre outras.
- Especialmente adequado para a indústria de mineração, itens a granel, saneamento, fertilizantes, etc.

DFPL, tamanhos 100/160/200/250/320, com base no padrão de construção NFPA. Os novos atuadores de grandes dimensões DFPL são poderosos, econômicos e consolidados tecnicamente. Eles podem obter altas forças com baixa pressão de trabalho, juntamente com grande resistência a ambientes agressivos, graças ao revestimento total do cilindro com pintura epóxi, bem como ao próprio material termoestável da camisa reforçado com fibra de vidro, que é mais leve e mais resistente à corrosão em comparação com outras ligas metálicas mais comuns.

O DPFL é o atuador ideal para operação de válvulas on-off em diversos tipos de aplicações, tais como: processamento de materiais a granel, hidrociclones, rejeitos, separação magnética, ETE/ETA, etc.

Resistente a ambientes agressivos

Construção robusta, com alta resistência à corrosão, graças ao material da camisa e à sua proteção epóxi integral. Possui, também, propriedades ideais para ambientes externos.

Temperatura de trabalho:
-10 °C ... 60 °C

Dimensões versáteis!

Curso máximo de trabalho de 1000 mm. Consulte a possibilidade de projetos especiais (curso, diâmetro e interface de montagem).

Aplicações

Operação de válvulas de processo on-off em ambientes agressivos, tais como:

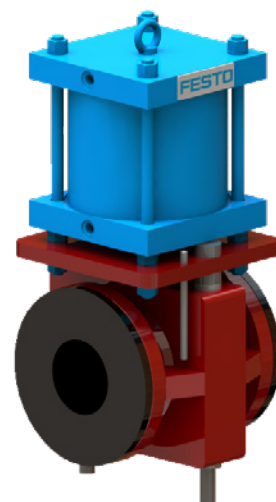
- Comportas
- Válvulas guilhotina
- Válvulas mangote
- Outras válvulas de acionamento linear

Atuador linear DFPL para a indústria com ambientes altamente agressivos

DFPL - Dados técnicos

Características	Dados Técnicos
Curso	1 ... 1000 mm
Tamanhos	100 ... 320mm (outros sob consulta)
Conexão pneumática	G3/8" ... G1/2"
Modo de operação	Dupla Ação
Posição de instalação na válvula	Montagem pela interface dianteira (de preferência na posição vertical)
Força teórica em 6bar, retorno	4,4 kN - 46,4 kN
Força teórica em 6bar, avanço	4,7 kN - 48,3 kN
Booster de vazão	Externo (como acessório para aumentar a velocidade do atuador)
Pressão de operação máxima	8 bar
Pressão nominal do trabalho	6 bar
Temperatura ambiente (em funcionamento)	-10°C ... +60°C
Temperatura do armazenamento	20°C ... +60°C
Princípio construtivo	Cabeças Pistão externo Haste Camisa de material epóxi termoestável reforçado com fibra.
Acessórios	Olhal de sustentação DIN 580 sempre montada, alternativa de booster, filtro regulador, conexões pneumáticas, sensores indutivos, etc.

Atuador DFPL automatizando válvula Mangote



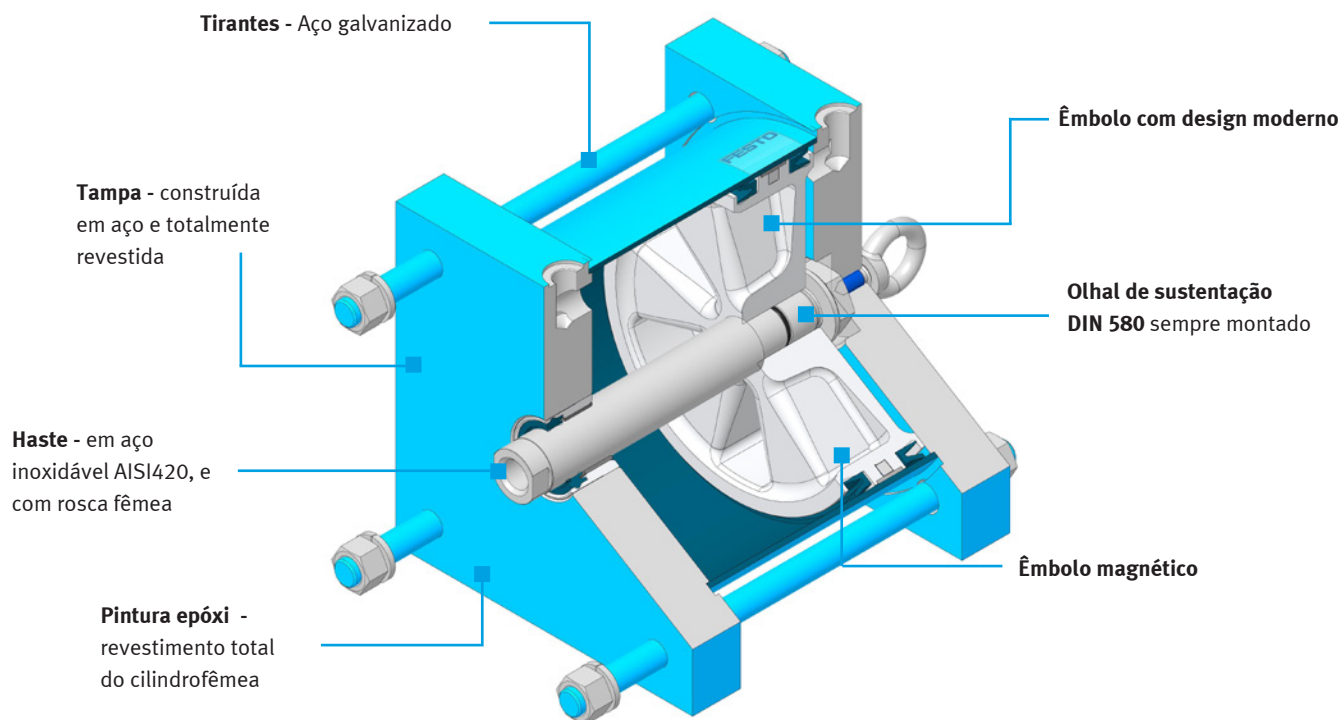
DFPL - Códigos disponíveis

Código	Descrição
8114597	DFLP-100-...-A-CS
8114463	DFPL-100-100-CS
8116355	DFPL-160-...-A-CS
8116356	DFPL-160-150-A-CS
8116355	DFPL-160-200-A-CS
8116364	DFPL-200-...-A-CS
8116362	DFPL-200-250-A-CS
8116363	DFPL-200-283-A-CS
8116433	DFPL-250-...-A-CS
8116434	DFPL-250-335-A-CS
8121566	DFPL-320-...-A-CS



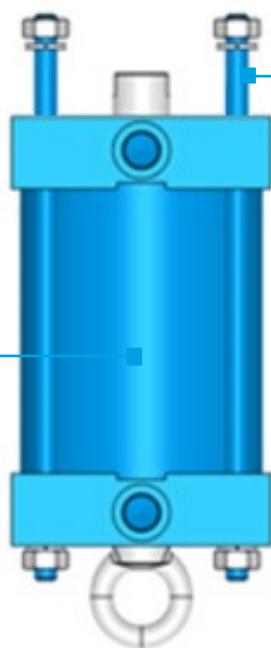
Atuador linear DFPL para a indústria com ambientes altamente agressivos

DFPL - Funcionalidades constructivas



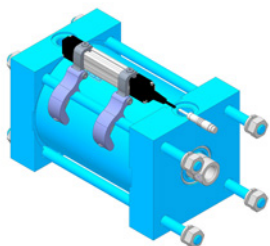
Camisa - Construída em material termoestável reforçado com fibra de vidro:

- Resistência superior à corrosão (alternativa ao aço inoxidável);
- Superfície interior extremamente lisa;
- Permite que o movimento do êmbolo seja controlado por sensores magnéticos externos;
- Sua forma circular e lisa permite perfeito deslizamento do êmbolo;
- Grande resistência ao impacto



Atuador linear DFPL para a indústria com ambientes altamente agressivos

Acessórios do mesmo fornecedor



Cilindro DFPL com opções (baixo consulta), de sensor contínuo MPA-...-THTU0-BG em o curso todo.



Elementos de fixação DASP-M4-160-A para sensores de proximidade



Sensores de proximidade SMT- 8M-A e cabos para conexões elétricas.



Novas conexões metálicas NPQM e tubos de teflon PTFEN

Ideal para diferentes aplicações

Atuador DFPL automatizando uma válvula guilhotina



O atuador DFPL é ideal para a automação de hidrociclones no processo de extração de mineral.

Também o DFPL pode ser aplicado na automação da distribuição de água em plantas de dessalinização, estações de tratamento de água ou efluentes, para controle de rejeitos, linhas de cal, entre outros diversos processos utilizados em mineração.

