

Неполноповоротные пневматические приводы DAPS

Технические данные – DAPS-MAN двустороннего действия со встроенным ручным дублёром

Функция



Угол поворота
0...90°



- Размер
0106...1920
- Момент
106...1920 Нм

Основные характеристики

Размер	106...0360	0480...1920
Конструкция	Кривошипно-шатунный механизм Скотча	
Функция привода	Двустороннего действия	
Демпфирование	Отсутствует	
Положение монтажа	Любое	
Угол поворота (°)	90	
Присоединительная резьба	G1/8	G1/4
Диапазон настройки положения в 0° (°)	–	
Диапазон настройки положения в 90° (°)	±2	
Направление закрытия	Закрывается вправо	

Параметры окружающей и рабочей среды

Рабочая среда	Осушенный, фильтрованный сжатый воздух с маслом или без с точкой росы не менее чем на 10 градусов ниже температуры окружающей среды.
Рабочее давление, (бар)	2,5...7
Номинальное рабочее давление (бар)	5,6
Температура окруж. среды, °C	–20...+80
	Низкотемпературное исполнение Т6: –50...+60
Класс защиты от коррозии CRC ¹⁾	3
Маркировка CE (см. декларацию соответствия) www.festo.com	EU директива по взрывозащите 94/9/EC
Маркировка ATEX	II 2GD с X
Окружающая температура по ATEX, °C	–20...+60 (–50...+60 для исполнения Т6)

1) Сопротивление коррозии класс 1 по стандарту FESTO 940 070.

Элементы, требующие повышенной защиты от коррозии. Открытые элементы, контактирующие с окружающей промышленной атмосферой или такими средами, как растворители и чистящие жидкости, с заданными функциональными требованиями к поверхности.

Характеристики привода

Размер	0106	0180	0240	0360	0480	0720	0960	1440	1920
Потребление воздуха ¹⁾ (л/цикл)	5,04	8,64	12	17	24	25	48	53	96
Присоединительный фланец	F0507	F0710	F0710	F0710	F1012	F1012	F12, F14	F12, F14	F14, F1216

¹⁾ Указаны значения при давлении воздуха 6 бар.

Материалы

Корпус	Алюминиевый сплав
Концевая крышка	Алюминиевый сплав
Штурвал	Сталь, эпоксидное покрытие
Вал	Нержавеющая сталь
Внешние винты	Нержавеющая сталь
Уплотнения	Нитриловая резина (в низкотемпературном исполнении: FVMQ, нитриловая резина)

Неполповоротные пневматические приводы DAPS

Система обозначений приводов DAPS-MAN двустороннего действия со встроенным ручным дублёром

DAPS - 0240 - 90 - R - F10 12 - MAN

Тип	
DAPS	Неполповоротный привод

Типоразмер (Нм)	
0106	Номинальный момент 106 Нм
0180	Номинальный момент 180 Нм
0240	Номинальный момент 240 Нм
0360	Номинальный момент 360 Нм
0480	Номинальный момент 480 Нм
0720	Номинальный момент 720 Нм
0960	Номинальный момент 960 Нм
1440	Номинальный момент 1440 Нм
1920	Номинальный момент 1920 Нм

Угол поворота	
90	90°

Направление закрытия	
R	Закрывается вправо

Режим работы	
	Двустороннего действия

Первый монтажный фланец	
F05	Отверстия по F05
F07	Отверстия по F07
F10	Отверстия по F10
F12	Отверстия по F12
F14	Отверстия по F14

Второй монтажный фланец	
07	Отверстия по F07
10	Отверстия по F10
12	Отверстия по F12
16	Отверстия по F16

Специсполнение	
MAN	Со встроенным ручным дублёром
T6	Низкотемпературное (-50...+60°C)

∞ Неполповоротные пневматические приводы DAPS

Неполноповоротные пневматические приводы DAPS

Технические данные – DAPS-MAN двустороннего действия со встроенным ручным дублёром

Реальный эффективный момент [Нм] как функция рабочего давления и угла поворота									
Тип	Угол поворота (°)	Рабочее давление, бар							
		2,5	3	4	5	5,6	6	7	8
DAPS-0106	0	47,5	57	76	95	106	114	133	151
	50	23,5	28	38	47	53	57	66	76
	90	35,5	43	57	71	80	86	100	114
DAPS-0180	0	80,4	96	128,4	160,8	180	193,2	225,6	264,8
	50	40,2	48	64,8	80,4	90	96	112,8	128,4
	90	60,6	72	97,2	121,2	135	145,2	169,2	193,2
DAPS-0240	0	107,1	128,6	171,4	214,3	240	257,1	300	342,9
	50	53,5	64,3	85,7	107,1	120	128,6	150	171,4
	90	80,3	96,4	128,6	160,7	180	192,9	225	257,1
DAPS-0360	0	160,8	192	256,8	321,6	360	386,4	451,2	513,6
	50	80,4	96	129,6	160,8	180	192	225,6	264,8
	90	121,2	144	194,4	242,4	270	290,4	338,4	386,4
DAPS-0480	0	214,3	257,1	342,9	428,6	480	514,3	600	685,7
	50	107,1	128,6	171,4	214,3	240	257,1	300	342,9
	90	160,7	192,9	257,1	321,4	360	358,7	450	514,3
DAPS-0720	0	321,4	384	513,6	643,2	720	772,8	902,4	1027,2
	50	160,7	192	259,2	321,6	360	384	451,2	529,6
	90	241	288,1	388,8	484,8	540	580,8	676,8	772,8
DAPS-0960	0	428,6	514,3	685,7	857,1	960	1028,6	1200	1371,4
	50	214,3	257,1	342,9	428,6	480	514,3	600	685,7
	90	321,4	385,7	514,3	642,9	720	771,4	900	1028,6
DAPS-1440	0	642,8	768	1027,2	1286,4	1440	1545,6	1804,8	2057,4
	50	321,4	384	518,4	643,2	720	768	902,4	1059,2
	90	482,1	576	777,6	969,9	1080	1161,6	1353,6	1545,6
DAPS-1920	0	857,1	1028,6	1371,4	1714,3	1920	2057,1	2400	2742,9
	50	248,6	514,3	685,8	857,1	960	1028,6	1200	1371,4
	90	642,9	771,4	1028,6	1285,7	1440	1542,9	1800	2057,1

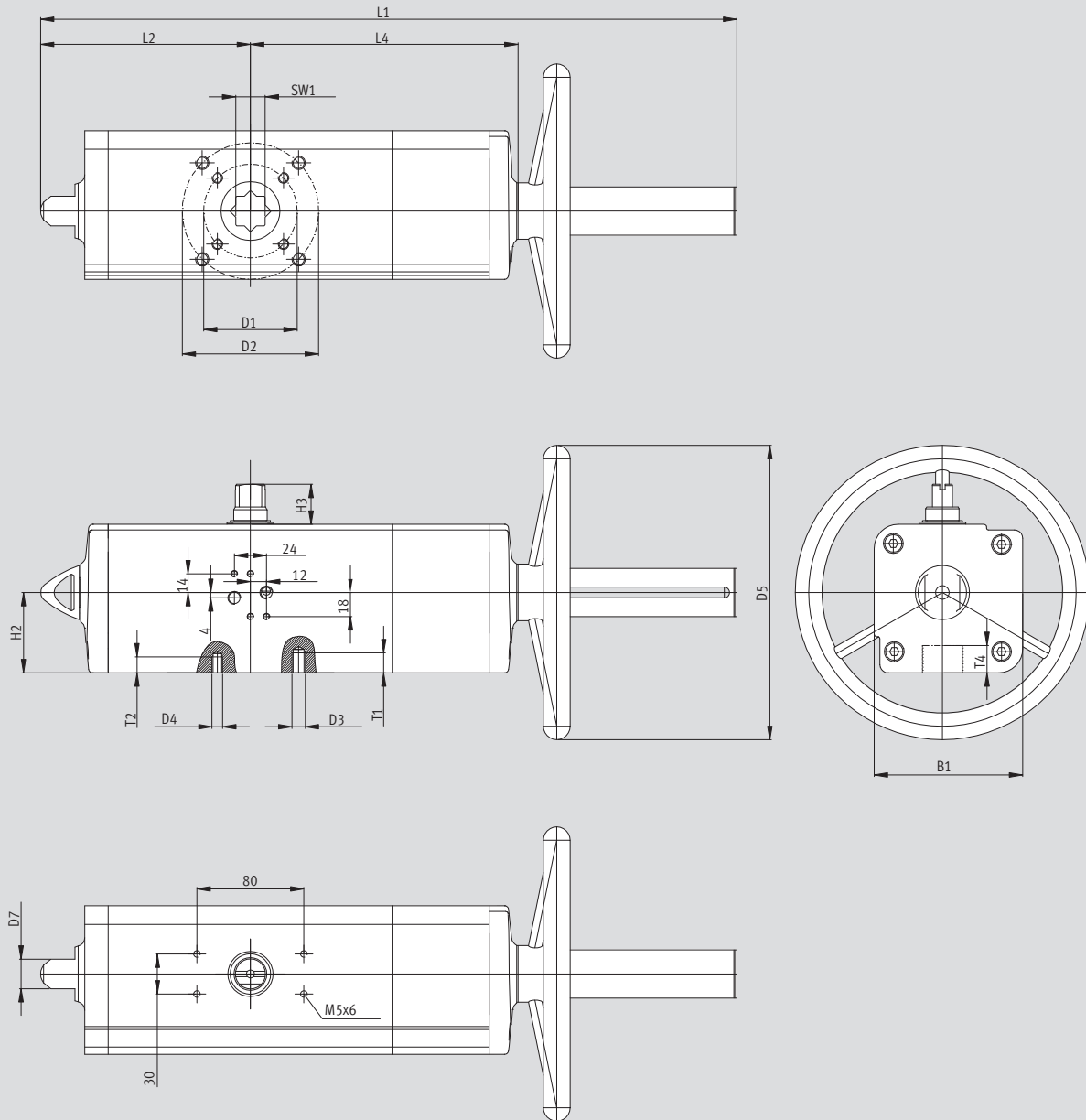
Неполноповоротные пневматические приводы DAPS

FESTO

Технические данные – размеры приводов DAPS-MAN двустороннего действия со встроенным ручным дублёром

Размеры

Загрузка CAD данных → www.festo.com



Неполноповоротные пневматические приводы DAPS

Технические данные – размеры DAPS-MAN двустороннего действия со встроенным ручным дублёром

Тип привода	H3	D1	D2	SW1	T4	D3	D4	T2
DAPS-0106-R-F0507-MAN	20	50	70	17	19,3	M8	M6	9
DAPS-0180-R-F0710-MAN	30	70	102	22	24,8	M10	M8	12
DAPS-0240-R-F0710-MAN	30	70	102	22	24,8	M10	M8	12
DAPS-0360-R-F0710-MAN	30	70	102	22	24,3	M10	M8	12
DAPS-0480-R-F1012-MAN	30	102	125	27	29,5	M12	M10	15
DAPS-0720-R-F1012-MAN	30	102	125	27	29,5	M12	M10	18
DAPS-0960-R-F1012-MAN	30	102	125	36	38,5	M12	M10	18
DAPS-0960-R-F14-MAN	30	140		36	38,5		M16	
DAPS-1440-R-F12-MAN	30	125		36	38,5		M12	
DAPS-1440-R-F14-MAN	30	140		36	38,5		M16	
DAPS-1920-R-F14-MAN	30	140		46	48,5		M16	
DAPS-1920-R-F1216-MAN	30	125	165	46	48,5	M20	M12	30

Тип привода	T1	L1	L2	L3	L4	H2	D5	B1	D7
DAPS-0106-R-F0507-MAN	12	404	119	286	155	44,8	180	83,3	17
DAPS-0180-R-F0710-MAN	15	494	145	349	184	56,5	220	107,5	22
DAPS-0240-R-F0710-MAN	15	521	157	364	200	60,1	220	111,1	22
DAPS-0360-R-F0710-MAN	15	579	170	410	221	62,0	300	118,0	22
DAPS-0480-R-F1012-MAN	18	619	194	425	237	72,9	300	134,9	27
DAPS-0720-R-F1012-MAN	15	733	217	517	283	78,5	350	148,0	27
DAPS-0960-R-F1012-MAN	15	771	240	531	298	93,5	350	168,0	27
DAPS-0960-R-F14-MAN	24	771	240	531	298	93,5	350	168,0	27
DAPS-1440-R-F12-MAN	18	937	284	654	366	101,5	400	186,0	36
DAPS-1440-R-F14-MAN	24	937	284	654	366	101,5	400	186,0	36
DAPS-1920-R-F14-MAN	24	971	301	670	383	114,7	400	207,7	36
DAPS-1920-R-F1216-MAN	18	971	301	670	383	114,7	400	207,7	36

Остальные размеры смотрите в разделе DAPS двустороннего действия

Неполповоротные пневматические приводы DAPS



Данные для заказа DAPS-MAN двустороннего действия со встроенным ручным дублёром

Номер заказа	Тип
Размер 0106	
12233831	DAPS-0106-R-F0507-MAN
12238913	DAPS-0106-R-F0507-MAN-T6
Размер 0180	
12233844	DAPS-0180-R-F0710-MAN
12238924	DAPS-0180-R-F0710-MAN-T6
Размер 0240	
12233845	DAPS-0240-R-F0710-MAN
12238914	DAPS-0240-R-F0710-MAN-T6
Размер 0360	
12233846	DAPS-0360-R-F0710-MAN
12238915	DAPS-0360-R-F0710-MAN-T6
Размер 0480	
12233847	DAPS-0480-R-F1012-MAN
12238916	DAPS-0480-R-F1012-MAN-T6
Размер 0720	
12233848	DAPS-0720-R-F1012-MAN
12238917	DAPS-0720-R-F1012-MAN-T6
Размер 0960	
12233849	DAPS-0960-R-F1012-MAN
12238918	DAPS-0960-R-F1012-MAN-T6
12233850	DAPS-0960-R-F14-MAN
12238919	DAPS-0960-R-F14-MAN-T6
Размер 1440	
12233851	DAPS-1440-R-F12-MAN
12238920	DAPS-1440-R-F12-MAN-T6
12233852	DAPS-1440-R-F14-MAN
12238921	DAPS-1440-R-F14-MAN-T6
Размер 1920	
12233854	DAPS-1920-R-F14-MAN
12238942	DAPS-1920-R-F1216-MAN-T6
12233853	DAPS-1920-R-F1216-MAN
12238943	DAPS-1920-R-F14-MAN-T6

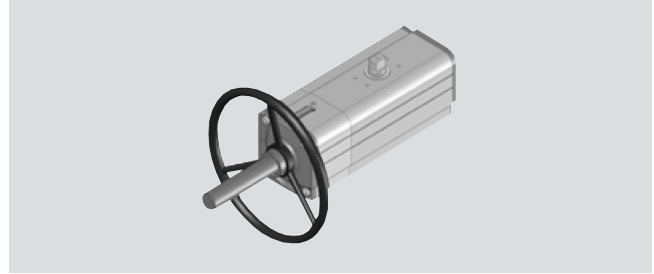
Неполноповоротные пневматические приводы DAPS

Технические данные – DAPS-MAN одностороннего действия со встроенным ручным дублёром

Функция



Угол поворота
0...90°



- Размер
0053...0960
- Момент
53...960 Нм

Основные характеристики

Размер	0053...0180	0240...0960
Конструкция	Кривошипно-шатунный механизм Скотча	
Функция привода	Одностороннего действия	
Демпфирование	Отсутствует	
Положение монтажа	Любое	
Угол поворота (°)	90	
Присоединительная резьба	G1/8	G1/4
Диапазон настройки положения в 0° (°)	±2	
Диапазон настройки положения в 90° (°)	–	
Направление закрытия	Закрывается вправо	

Параметры окружающей и рабочей среды

Рабочая среда	Осушенный, фильтрованный сжатый воздух с маслом или без с точкой росы не менее чем на 10 градусов ниже температуры окружающей среды.
Рабочее давление, (бар)	3...8,4 (в зависимости от количества пружин)
Номинальное рабочее давление (бар)	5,6
Температура окруж. среды, °C	–20...+80, Низкотемпературное исполнение Т6: –50...+60
Класс защиты от коррозии CRC ¹⁾	3
Маркировка CE (см. декларацию соответствия) www.festo.com	EU директива по взрывозащите 94/9/EC
Маркировка ATEX	II 2GD с X
Окружающая температура по ATEX, °C	–20...+60 (–50...+60 для исполнения Т6)

1) Сопротивление коррозии класс 1 по стандарту FESTO 940 070

Элементы, требующие повышенной защиты от коррозии. Открытые элементы, контактирующие с окружающей промышленной атмосферой или такими средами, как растворители и чистящие жидкости, с заданными функциональными требованиями к поверхности.

Характеристики привода

Размер	0053	0090	0120	0180	0240	0360	0480	0720	0960
Потребление воздуха ¹⁾ (л/цикл)	2,16	4,32	6	8,64	12	14	24	29	48
Присоединительный фланец	F0507	F0710	F0710	F0710	F1012	F1012	F12, F14	F12, F14	F14, F1216

¹⁾ Указаны значения при давлении воздуха 6 бар.

Материалы

Корпус	Алюминиевый сплав
Концевая крышка	Алюминиевый сплав
Штурвал	Сталь, эпоксидное покрытие
Вал	Нержавеющая сталь
Внешние винты	Нержавеющая сталь
Плотнения	Нитриловая резина (в низкотемпературном исполнении: FVMQ, нитриловая резина)

Неполповоротные пневматические приводы DAPS



Система обозначений приводов DAPS-MAN одностороннего действия со встроенным ручным дублёром

DAPS - 0240 - 90 - R S 4 - F10 12 - MAN

Тип	
DAPS	Неполповоротный привод

Типоразмер (Нм)	
0053	Номинальный момент 53 Нм
0090	Номинальный момент 90 Нм
0120	Номинальный момент 120 Нм
0180	Номинальный момент 180 Нм
0240	Номинальный момент 240 Нм
0360	Номинальный момент 360 Нм
0480	Номинальный момент 480 Нм
0720	Номинальный момент 720 Нм
0960	Номинальный момент 960 Нм

Угол поворота	
90	90°

Направление закрытия	
R	Закрывается вправо

Режим работы	
S	Одностороннего действия

Усилие пружины	
2	Номинальное давление 3,5 бар
3	Номинальное давление 4,2 бар
4	Номинальное давление 5,6 бар

Первый монтажный фланец	
F05	Отверстия по F05
F07	Отверстия по F07
F10	Отверстия по F10
F12	Отверстия по F12
F14	Отверстия по F14

Второй монтажный фланец	
07	Отверстия по F07
10	Отверстия по F10
12	Отверстия по F12
16	Отверстия по F16

Специсполнение	
MAN	Со встроенным ручным дублёром
T6	Низкотемпературное (-50...+60°C)

Неполноповоротные пневматические приводы DAPS

Технические данные – моменты приводов DAPS-MAN одностороннего действия со встроенным ручным дублёром

Реальный эффективный момент (Нм) как функция рабочего давления (бар) и угла поворота (°)

Усилие пружины	Момент пружины (Нм)			Рабочее давление											
				3			3,5			4,2			5		
	0°	50°	90°	0°	50°	90°	0°	50°	90°	0°	50°	90°	0°	50°	90°
DAPS-0053															
2	22	16,5	33	25,1	11,8	14,1	33	16,5	22	44	23,1	33	56,6	30,6	45,6
3	26	19,5	40	-			29	13	15	40	19,5	26	52,6	26,9	38,6
4	35	26	53	-			-			-			43,6	20,4	25,6
DAPS-0090															
2	37,5	28,1	56,3	42,9	20,1	24,1	56,3	28,1	37,5	75,1	39,4	56,3	96,5	52,2	77,7
3	45	33,9	67,5	-			48,8	22,6	26,3	67,5	33,9	45	88,9	46,8	66,4
4	60	45	90	-			-			-			73,9	35,4	43,9
DAPS-0120															
2	50	37,5	75	57,1	26,8	32,1	75	37,5	50	100	52,5	75	128,6	69,6	103,6
3	60	45	90	-			65	30	35	90	45	60	118,6	62,1	88,6
4	80	60	120	-			-			-			86,7	40	46,7
DAPS-0180															
2	75	56,3	112,5	85,7	40,2	48,2	112,5	56,3	75	150	78,8	112,5	192,9	104,5	155,4
3	90	67,5	135	-			97,5	45	52,5	135	67,5	90	177,9	93,2	132,9
4	120	90	180	-			-			-			147,9	77,8	87,9
DAPS-0240															
2	100	75	150	114,3	53,6	64,3	150	75	100	200	105	150	257,1	139,1	207,1
3	120	90	180	-			130	60	70	180	90	120	237,1	124,3	177,1
4	160	120	240	-			-			-			197,1	94,3	117,1
DAPS-0360															
2	150	112,5	225	171,4	80,4	96,4	225	112,5	150	300	157,5	225	385,7	208,9	310,7
3	180	135	270	-			195	90	105	270	135	180	355,7	186,4	265,7
4	240	180	360	-			-			-			295,7	141,4	175,7
DAPS-0480															
2	200	150	300	228,6	107,1	128,6	300	150	200	400	210	300	514,3	278,6	414,3
3	240	180	360	-			260	120	140	360	180	240	474,3	248,6	354,3
4	320	240	480	-			-			-			394,3	118,3	234,3
DAPS-0720															
2	300	225	450	342,9	160,7	192,9	450	225	300	600	315	450	771,4	417,9	621,4
3	360	270	540	-			390	180	210	540	270	360	711,4	372,9	531,4
4	480	360	720	-			-			-			591,4	282,9	351,4
DAPS-0960															
2	400	300	600	457	214	257	600	300	400	800	420	600	1029	557	829
3	480	360	720	-			520	240	280	720	360	480	948,6	497,1	708,6
4	640	480	960	-			-			-			788,6	377,1	468,6

Технические данные – моменты приводов DAPS-MAN одностороннего действия со встроенным ручным дублёром

Реальный эффективный момент (Нм) как функция рабочего давления (бар) и угла поворота (°)

Усилие пружины	Момент пружины (Нм)			Рабочее давление											
				5,6			6			7			8		
	0°	50°	90°	0°	50°	90°	0°	50°	90°	0°	50°	90°	0°	50°	90°
DAPS-0053															
2	22	16,5	33	66	36,3	55	-			-			-		
3	26	19,5	40	62	32,5	48	68,3	36,2	54,3	84	45,5	70	99,7	54,8	85,7
4	35	26	53	53	26	35	59,3	29,7	41,3	75	39	57	90	48,3	72,7
DAPS-0090															
2	37,5	28,1	56,3	112,6	61,9	93,8	-			-			-		
3	45	33,9	67,5	105	56,5	82,5	115,7	63	93,2	142,5	79,1	120	169,3	95,2	146,8
4	60	45	90	90	45	60	100,7	51,4	70,7	127,5	67,5	97,5	154,3	83,6	124,3
DAPS-0120															
2	50	37,5	75	150	82,5	125	-			-			-		
3	60	45	90	140	75	110	154,3	83,6	124,3	190	105	160	225,7	126,4	195,7
4	80	60	120	106,7	52	66,7	120	60	80	153,3	80	113,3	186,7	100	146,7
DAPS-0180															
2	75	56,3	112,5	225	123,8	187,5	-			-			-		
3	90	67,5	135	210	112,5	165	231,4	125,4	186,4	285	157,5	240	338,6	189,6	293,6
4	120	90	180	180	90	120	201,4	102,9	141,4	255	135	195	308,6	167,1	284,6
DAPS-0240															
2	100	75	150	300	165	250	-			-			-		
3	120	90	180	280	150	220	308,6	167,1	248,6	380	210	320	451,4	252,9	391,4
4	160	120	240	240	120	160	268,6	137,1	188,6	340	180	260	411,4	222,9	331,4
DAPS-0360															
2	150	112,5	225	450	247,5	375	-			-			-		
3	180	135	270	420	225	330	462,9	250,7	372,9	570	315	480	677,1	379,3	578,1
4	240	180	360	360	180	240	402,9	205,7	282,9	510	270	390	617,1	334,3	497,1
DAPS-0480															
2	200	150	300	600	330	500	-			-			-		
3	240	180	360	560	300	440	617,1	334,3	497,1	760	420	640	902,9	505,7	782,9
4	320	240	480	480	240	320	537,1	274,3	377,1	680	360	250	822,9	445,7	662,9
DAPS-0720															
2	300	225	450	900	495	750	-			-			-		
3	360	270	540	840	450	660	925,7	501,4	745,7	1140	630	960	1354	758,6	1174
4	480	360	720	720	360	480	805,7	411,4	565,7	1020	540	780	1234	668,6	994,3
DAPS-0960															
2	400	300	600	1200	660	1000	-			-			-		
3	480	360	720	1120	600	880	1234,3	668,6	994,3	1520	840	1280	1805,7	1011,4	1565,7
4	640	480	960	960	480	640	1074,3	548,6	754,3	1360	720	7040	1645,7	891,4	1325,7

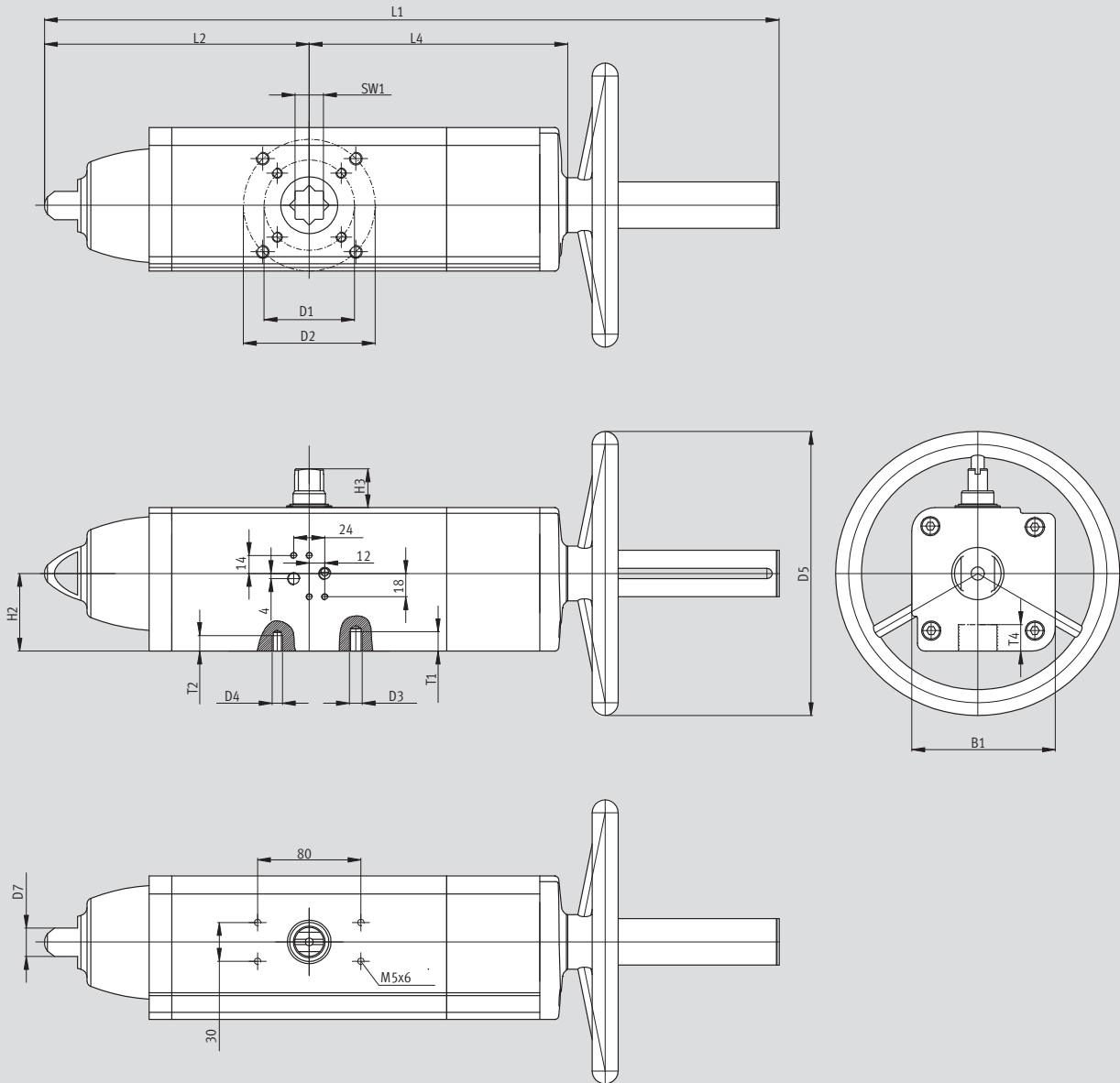
Неполноповоротные пневматические приводы DAPS

Технические данные – размеры DAPS-MAN одностороннего действия со встроенным ручным дублёром

Размеры

Загрузка CAD данных → www.festo.com

Размер



Неполповоротные пневматические приводы DAPS



Технические данные – размеры DAPS-MAN одностороннего действия со встроенным ручным дублёром

Тип привода	H3	D1	D2	SW1	T4	D3	D4	T2
DAPS-0053-...-F0507-MAN	20	50	70	17,00	19,3	M8	M6	9
DAPS-0090-...-F0710-MAN	30	70	102	22,00	24,8	M10	M8	12
DAPS-0120-...-F0710-MAN	30	70	102	22,00	24,8	M10	M8	12
DAPS-0180-...-F0710-MAN	30	70	102	22,00	24,3	M10	M8	12
DAPS-0240-...-F1012-MAN	30	102	125	27,00	29,5	M12	M10	15
DAPS-0360-...-F1012-MAN	30	102	125	27,00	29,5	M12	M10	18
DAPS-0480-...-F1012-MAN	30	102	125	36,00	38,5	M12	M10	18
DAPS-0480-...-F14-MAN	30	140		36,00	38,5		M16	
DAPS-0720-...-F12-MAN	30	125		36,00	38,5		M12	
DAPS-0720-...-F14-MAN	30	140		36,00	38,5		M16	
DAPS-0960-...-F14-MAN	30	140		46,00	48,5		M16	
DAPS-0960-...-F1216-MAN	30	125	165	46,00	48,5	M20	M12	30

Тип привода	T1	L1	L2	L3	L4	H2	D5	B1	D7
DAPS-0053-...-F0507-MAN	12	438	152	286	155	44,8	180	83,3	17
DAPS-0090-...-F0710-MAN	15	545	197	348	184	56,5	220	107,5	22
DAPS-0120-...-F0710-MAN	15	569	205	364	199	60,1	220	111,1	22
DAPS-0180-...-F0710-MAN	15	646	237	409	221	62,0	300	118,0	22
DAPS-0240-...-F1012-MAN	18	685	260	425	236	72,9	300	134,9	27
DAPS-0360-...-F1012-MAN	15	823	307	516	282	78,5	350	148,0	27
DAPS-0480-...-F1012-MAN	15	855	324	531	297	93,5	350	168,0	27
DAPS-0480-...-F14-MAN	24	855	324	531	297	93,5	350	168,0	27
DAPS-0720-...-F12-MAN	18	1052	399	653	366	101,5	400	186,0	36
DAPS-0720-...-F14-MAN	24	1052	399	653	366	101,5	400	186,0	36
DAPS-0960-...-F14-MAN	24	1084	414	670	383	114,7	400	207,7	36
DAPS-0960-...-F1216-MAN	18	1084	414	670	383	114,7	400	207,7	36

Остальные размеры смотрите в разделе DAPS- двустороннего действия

Неполноповоротные пневматические приводы DAPS

Данные для заказа DAPS-MAN одностороннего действия со встроенным ручным дублёром

Номер заказа	Тип
Размер 0053	
12233856	DAPS-0053-RS2-F0507-MAN
12233857	DAPS-0053-RS3-F0507-MAN
12233858	DAPS-0053-RS4-F0507-MAN
Размер 0090	
12233860	DAPS-0090-RS2-F0710-MAN
12233861	DAPS-0090-RS3-F0710-MAN
12233862	DAPS-0090-RS4-F0710-MAN
Размер 0120	
12233864	DAPS-0120-RS2-F0710-MAN
12233865	DAPS-0120-RS3-F0710-MAN
12233866	DAPS-0120-RS4-F0710-MAN
Размер 0180	
12233868	DAPS-0180-RS2-F0710-MAN
12233869	DAPS-0180-RS3-F0710-MAN
12233870	DAPS-0180-RS4-F0710-MAN
Размер 0240	
12233872	DAPS-0240-RS2-F1012-MAN
12233873	DAPS-0240-RS3-F1012-MAN
12233874	DAPS-0240-RS4-F1012-MAN
Размер 0360	
12233876	DAPS-0360-RS2-F1012-MAN
12233877	DAPS-0360-RS3-F1012-MAN
12233878	DAPS-0360-RS4-F1012-MAN
Размер 0480	
12233880	DAPS-0480-RS2-F1012-MAN
12233881	DAPS-0480-RS3-F1012-MAN
12233882	DAPS-0480-RS4-F1012-MAN
12233884	DAPS-0480-RS2-F14-MAN
12233885	DAPS-0480-RS3-F14-MAN
12233886	DAPS-0480-RS4-F14-MAN
Размер 0720	
12233888	DAPS-0720-RS2-F12-MAN
12233889	DAPS-0720-RS3-F12-MAN
12233890	DAPS-0720-RS4-F12-MAN
12233892	DAPS-0720-RS2-F14-MAN
12233893	DAPS-0720-RS3-F14-MAN
12233894	DAPS-0720-RS4-F14-MAN
Размер 0960	
12233900	DAPS-0960-RS2-F14-MAN
12233901	DAPS-0960-RS3-F14-MAN
12233902	DAPS-0960-RS4-F14-MAN
12233896	DAPS-0960-RS2-F1216-MAN
12233897	DAPS-0960-RS3-F1216-MAN
12233898	DAPS-0960-RS4-F1216-MAN