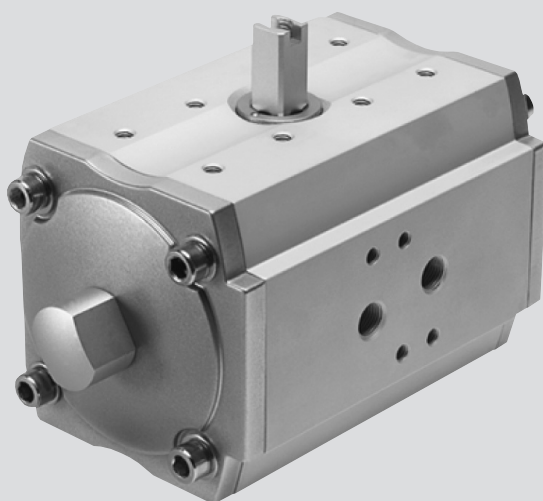


Неполноповоротные пневматические приводы DFPB

Особенности



Неполноповоротные пневматические приводы:
DFPB-... – двустороннего действия
DFPB-...-S-... – одностороннего действия

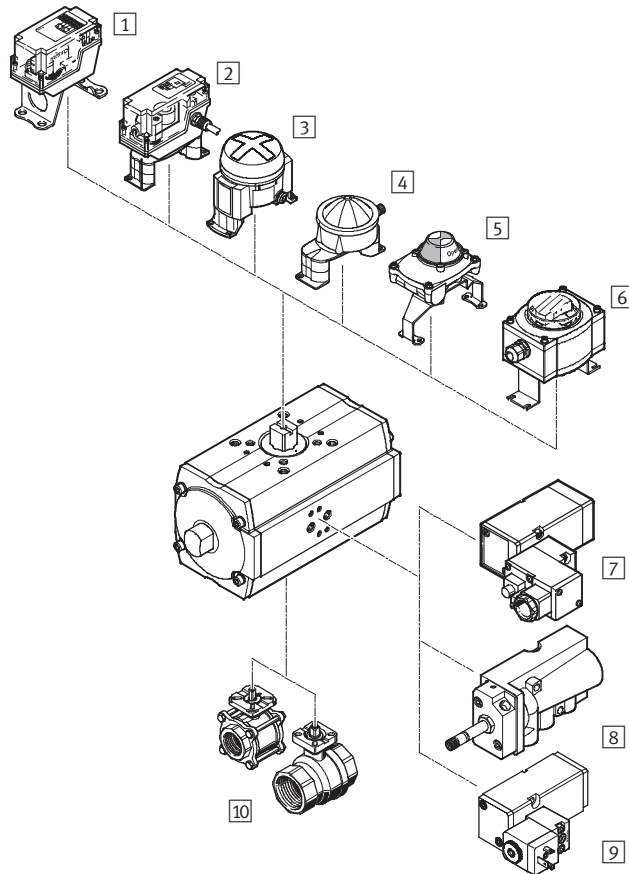
- Типоразмеры:
10...1050 – для двустороннего действия
20-S...520-S – для одностороннего действия

- Один привод для НО и НЗ арматуры.

Пневматическое подключение – резьбовое и со стыковочной поверхностью по NAMUR

- Специальный вал в комплекте для установки блока датчиков
- Возможность установки на пневматический привод позиционера для использования арматуры в качестве регулирующей

Обзор периферии



Монтажные элементы и принадлежности			→ Интернет
		Краткое описание	
1	Блок датчиков конечных положений QH-DR-E	Квадратный корпус; пневматические, электрические или индуктивные датчики	QH-DR-E
2	Блок датчиков конечных положений DAPZ	Квадратный корпус; электрические, электрические взрывозащищённые или индуктивные датчики	DAPZ
3		Круглый корпус, вариант AR; электрические, индуктивные или индуктивные взрывозащищённые датчики	
4		Круглый корпус, вариант RO; электрические, индуктивные или индуктивные по Namur датчики	
5	Блок датчиков конечных положений SRBF	Блок датчиков с механическими контактами в алюминиевом корпусе	SRBF
6	Блок датчиков конечных положений SRAP / SRBP	SRAP: аналоговый датчик угла поворота, выходной сигнал 4...20 mA SRBP: блок герконовых датчиков для двух конечных и одного промежуточного положения	SRAP SRBP
7	Распределитель MFH	Namur-распределитель с электромагнитным управлением, совместим с F-катушкой	MFH
	Распределитель MN1H	Namur-распределитель с электромагнитным управлением, совместим с N1-катушкой	MN1H
	Распределитель MGTBH	Namur-распределитель с электромагнитным управлением, с катушкой и разъемом	MGTBH
	Распределитель VSNB	Распределитель с электромагнитным управлением, с катушкой	VSNB
8	Распределитель NVF3	Namur-распределитель с электромагнитным управлением, совместим с F-катушкой	NVF3
9	Распределитель VOFC/VOFD	Namur-распределитель с электромагнитным управлением, прямого и пилотного управления	VOFC/VOFD
10	Запорная арматура	Шаровые краны (латунь или нержавеющая сталь), поворотные затворы	VAPB VZBC VZAB

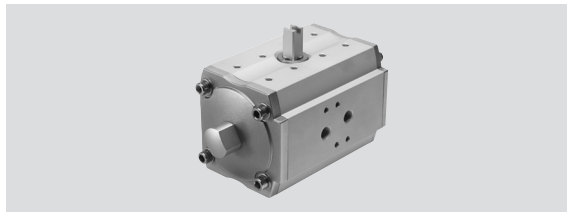
Неполноповоротные пневматические приводы DFPB

Технические данные – DFPB двустороннего действия

Функция



- Угол поворота
0...90°
- Размер
10...1050
- Момент
7...945Нм



Основные характеристики

Конструкция	Рейка-шестерня
Функция привода	Двустороннего действия
Положение при монтаже	Любое
Угол поворота (°)	90
Пневматические присоединения	G ¹ / ₈ (размеры 10...300), G ¹ / ₄ (размеры 370...1050)
Диапазон настройки угла поворота (°)	-4...+4
Направление закрытия	Любое
Опрос положения	Нет
Демпфирование	Нет

Параметры окружающей и рабочей среды

Рабочая среда	Осушенный, фильтрованный сжатый воздух
Рабочее давление, (бар)	1...8
Номинальное рабочее давление (бар)	5,6
Температура окрж. среды, °C	-20...+80
Класс защиты от коррозии CRC ¹⁾	3
Маркировка CE (см. декларацию соответствия) www.festo.com	EU директива по взрывозащите (ATEX)
Категория ATEX для газовых сред	II 2G
Взрывозащита (искрозащита) по газу	с T4
Категория ATEX для пыльных сред	II 2D
Взрывозащита (искрозащита) по пыли	с 125°C
Взрывобезопасная температура окрж. среды, °C	-20...+80

1) Стойкость к коррозии класс 1 по стандарту FESTO 940 070.

Элементы, требующие повышенной защиты от коррозии. Открытые элементы, контактирующие с окружающей промышленной атмосферой или такими средами, как растворители и чистящие жидкости, с заданными функциональными требованиями к поверхности.

Характеристики привода

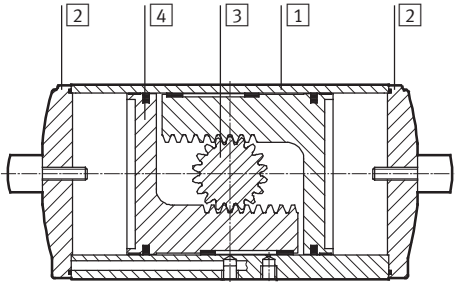
Размер	10	20	30	45	65	80	120	170
Потребление воздуха ¹⁾ (л/цикл)	0,18	0,45	0,62	0,89	1,33	1,66	2,42	3,5
Присоединительный фланец	F03	F04	F04	F05	F05	F05	F0507	F0710
Вес (г)	500	1 000	1 300	1 700	2 200	2 600	4 200	5 200
Размер	230	300	370	470	550	670	840	1050
Потребление воздуха ¹⁾ (л/цикл)	4,72	6,07	7,45	9,31	10,9	13,4	16,6	20,7
Присоединительный фланец	F0710	F0710	F1012	F1012	F1012	F1012	F14	F14
Вес (г)	7 100	7 800	12 900	14 200	18 600	20 400	30 500	32 200

1) Указаны значения при давлении воздуха 6 бар.

Технические данные – DFPB двустороннего действия

Материалы

Продольный разрез



Неполноповоротный привод

1	Корпус	Анодированный алюминий
2	Концевые крышки	Литые алюминиевые с покрытием
3	Вал	Анодированный алюминий
4	Поршень	Алюминий
-	Винты	Нержавеющая сталь
-	Уплотнения	Полиуретан, нитриловая резина

Момент привода (Нм)

Размер привода	Давление воздуха, бар						
	3	4	5	5,6	6	7	8
DFPB-10	4	5	6	7	8	9	10
DFPB-20	10	13	16	18	19	23	26
DFPB-30	16	21	26	29	31	36	41
DFPB-45	20	27	34	38	41	48	54
DFPB-65	28	38	47	53	57	66	76
DFPB-80	38	51	63	71	76	89	101
DFPB-120	57	76	95	106	114	133	151
DFPB-170	83	110	138	154	165	193	220
DFPB-230	113	150	188	210	225	263	300
DFPB-300	145	193	241	270	289	338	386
DFPB-370	173	231	288	323	346	404	461
DFPB-470	215	287	359	402	431	503	574
DFPB-550	269	359	448	502	538	628	717
DFPB-670	320	427	534	598	641	748	854
DFPB-840	425	566	708	793	850	991	1133
DFPB-1050	506	675	844	945	1013	1181	1350

Неполноповоротные пневматические приводы DFPB

Система обозначений приводов DFPB двустороннего действия

DFPB - 10 - 90 - - - F03

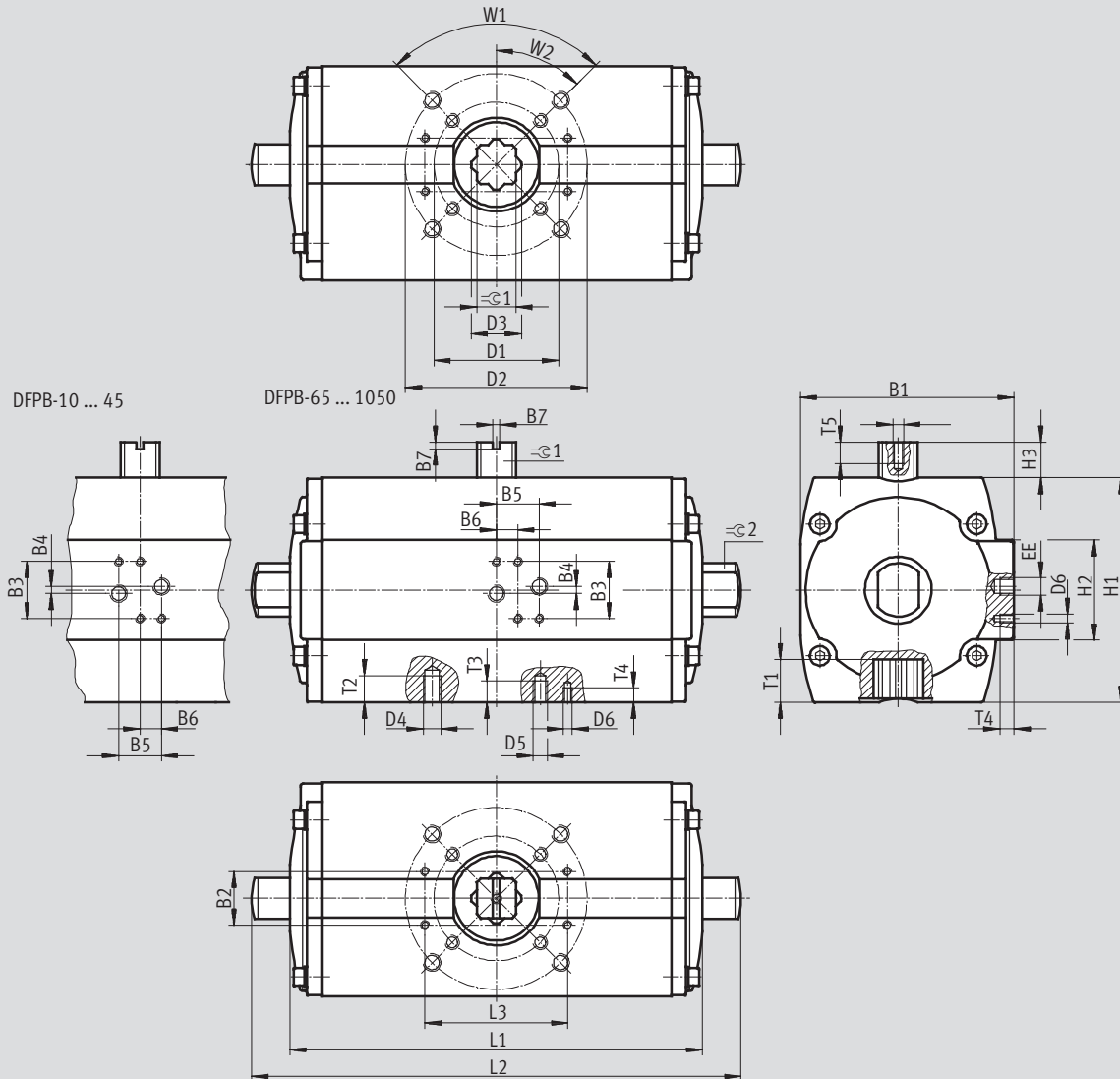
Тип	
DFPB	Неполноповоротный привод

Типоразмер	
10	Размер 10
20	Размер 20
30	Размер 30
45	Размер 45
65	Размер 65
80	Размер 80
120	Размер 120
170	Размер 170
230	Размер 230
300	Размер 300
370	Размер 370
470	Размер 470
550	Размер 550
670	Размер 670
840	Размер 840
1050	Размер 1050

Угол поворота (°)	
90	90°

Функция	
-	Двустороннего действия

Монтажный фланец ISO5211	
F03	Отверстия по F03
F04	Отверстия по F04
F05	Отверстия по F05
F0507	Отверстия по F05 и F07
F0710	Отверстия по F07 и F10
F1012	Отверстия по F10 и F12
F14	Отверстия по F14



Неполноворотные пневматические приводы DFPB

Технические данные – Размеры DFPB двустороннего действия

Размер	B1	B2	B3	B4	B5	B6	B7	D1 ∅	D2 ∅	D3 ∅	D4	D5	D6	D7	EE		
DFPB-10	50	30	32	4	24	12	4	-	36	12.1	M5	-	M5	M6	G $\frac{1}{8}$		
DFPB-20	66								42	14.1							
DFPB-30	79.5								50	1B.1						M6	
DFPB-45																	
DFPB-65	96.5								70	102	22.2					M8	M6
DFPB-80																	
DFPB-12D	120								70	102	28.2					M10	M8
DFPB-170																	
DFPB-23D	145								102	125	36.2					M12	M10
DFPB-300																	
DFPB-370	169			-				140	48.2	M16	-						
DFPB-47D																	
DFPB-550	193			0				-	-	-	-						
DFPB-67D																	
DFPB-840	228			-				-	-	-	-						
DFPB-1050																	

Размер	H1	H2	H3	L1	L2	L3	T1 мин.	T2 мин.	T3 мин.	T4	T5	W1	W2	≈C1	≈C2	
DFPB-10	49	45	20	111	135	80	10	8	-	8	12	90°	45°	9	11	
DFPB-20	65	49		130.6	154.6		12									
DFPB-30	83			126.2	157.8		16							9	14	
DFPB-45				152	183.6											
DFPB-65	100			159.3	190			19								12
DFPB-80				183.6	215.2											
DFPB-120	126			56	181.4		224.4	24						15	12	22
DFPB-170					231.5		274.5									
DFPB-230	156			70	234.2		277.2									
DFPB-300					265.1		308.1									
DFPB-370	176	74		299.2	345.2		23	20						30		
DFPB-470				335.6	381.6											
DFPB-550	202	89.6		343.3	400.3										38	24
DFPB-670				380.6	437.6											
DFPB-840	228	112		30	416.2		502.2	130						-	46	
DFPB-1050			479.7		565.7											

Данные для заказа DFPB двустороннего действия

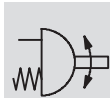
Данные для заказа		Данные для заказа	
Номер заказа	Тип	Номер заказа	Тип
Размер 10		Размер 230	
557 539	DFPB-10-090-F03	557 547	DFPB-230-090-F0710
Размер 20		Размер 300	
557 540	DFPB-20-090-F04	557 548	DFPB-300-090-F0710
Размер 30		Размер 370	
557 541	DFPB-30-090-F04	557 611	DFPB-0370-090-F1012
Размер 45		Размер 470	
557 542	DFPB-45-090-F05	557 612	DFPB-0470-090-F1012
Размер 65		Размер 550	
557 543	DFPB-65-090-F05	557 613	DFPB-0550-090-F1012
Размер 80		Размер 670	
557 544	DFPB-80-090-F05	557 614	DFPB-0670-090-F1012
Размер 120		Размер 840	
557 545	DFPB-120-090-F0507	557 615	DFPB-0840-090-F14
Размер 170		Размер 1050	
557 546	DFPB-170-090-F0710	557 616	DFPB-1050-090-F14

Данные для заказа Наборы изнашивающихся частей		Данные для заказа	
Номер заказа	Тип	Номер заказа	Тип
Размер 10		Размер 230	
737 036	DFPB-10-090	737 044	DFPB-230/S110-090
Размер 20		Размер 300	
737 037	DFPB-20-090	737 045	DFPB-300/S150-090
Размер 30		Размер 370	
737 038	DFPB-30-090	737 046	DFPB-370/S180-090
Размер 45		Размер 470	
737 039	DFPB-45/S20-090	737 047	DFPB-470/S230-090
Размер 65		Размер 550	
737 040	DFPB-65/S30-090	737 048	DFPB-550/S270-090
Размер 80		Размер 670	
737 041	DFPB-80/S40-090	737 049	DFPB-670/S330-090
Размер 120		Размер 840	
737 042	DFPB-120/S60-090	737 050	DFPB-840/S420-090
Размер 170		Размер 1050	
737 043	DFPB-170/S80-090	737 051	DFPB-1050/S520-090

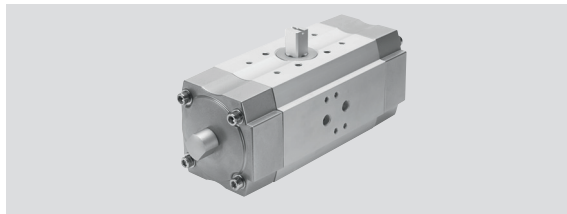
Неполповоротные пневматические приводы DFPB

Технические данные – DFPB одностороннего действия

Функция



- Угол поворота
0...90°
- Размер
10-S...520-S
- Момент
1...882 Нм



Основные характеристики

Конструкция	Рейка-шестерня
Функция привода	Одностороннего действия
Положение при монтаже	Любое
Угол поворота (°)	90
Присоединительная резьба	G1/8 (размеры 10-S...150-S), G1/4 (размеры 180-S...520-S)
Диапазон настройки угла поворота (°)	-4...+4
Направление закрытия	Любое
Опрос положения	Нет
Демпфирование	Нет

Параметры окружающей и рабочей среды

Рабочая среда	Осушенный, фильтрованный сжатый воздух
Рабочее давление ¹⁾ , (бар)	≤8
Номинальное рабочее давление (бар)	5,6
Температура окруж. среды, °C	-20...+80
Класс защиты от коррозии CRC ²⁾	3
Маркировка CE (см. декларацию соответствия) www.festo.com	EU директива по взрывозащите (ATEX)
Категория ATEX для газовых сред	II 2G
Взрывозащита (искрозащита) по газу	c T4
Категория ATEX для пыльных сред	II 2D
Взрывозащита (искрозащита) по пыли	c125°C
Взрывобезопасная температура окруж. среды, °C	-20...+80

1) Минимальное рабочее давление для привода одностороннего действия зависит от количества пружин.

2) Стойкость к коррозии класс 1 по стандарту FESTO 940 070.

Элементы, требующие повышенной защиты от коррозии. Открытые элементы, контактирующие с окружающей промышленной атмосферой.

Характеристики привода

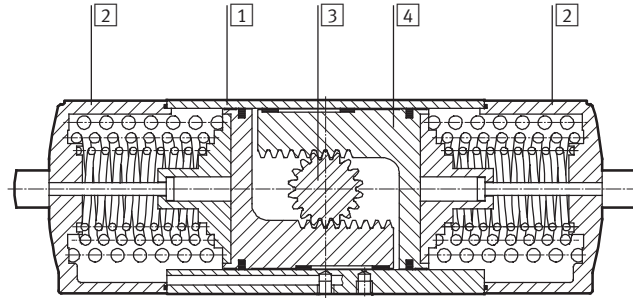
Размер	10-S	15-S	20-S	30-S	40-S	60-S	80-S	110-S
Потребление воздуха ¹⁾ (л/цикл)	0,23	0,31	0,44	0,66	0,83	1,21	1,75	2,36
Присоединительный фланец	F03, F04	F04	F04, F05	F05	F05	F0507	F0710	F0710
Вес (г)	1 700	2 500	3 100	4 400	5 200	8 800	10 700	16 700
Размер	150-S	180-S	230-S	270-S	330-S	420-S	520-S	
Потребление воздуха ¹⁾ (л/цикл)	3,04	3,72	4,65	5,47	6,69	8,29	10,4	
Присоединительный фланец	F0710	F1012	F1012	F1012	F1012	F14	F14	
Вес (г)	18 800	34 200	28 700	50 500	49 800	76 100	92 200	

1) Указаны значения при давлении воздуха 6 бар.

Технические данные – DFPB одностороннего действия

Материалы

Продольный разрез



Неполноповоротный привод

1	Корпус	Алюминий
2	Концевые крышки	Литые алюминиевые с покрытием
3	Вал	Анодированный алюминий
4	Поршень	Алюминий
-	Пружины	Сталь
-	Винты	Нержавеющая сталь
-	Уплотнения	Нитриловая резина

Неполповоротные пневматические приводы DFPB

Система обозначений приводов DFPB одностороннего действия

DFPB - 10 - 90 - S - 3 - F03

Тип	
DFPB	Неполповоротный привод

Типоразмер (Нм)	
10	Размер 10
15	Размер 15
20	Размер 20
30	Размер 30
40	Размер 40
60	Размер 60
80	Размер 80
110	Размер 110
150	Размер 150
180	Размер 180
230	Размер 230
270	Размер 270
330	Размер 330
420	Размер 420
520	Размер 520

Угол поворота	
90	90°

Функция	
S	Одностороннего действия

Индекс пружины	
3	Номинальное давление управляющей среды 3 бара
4	Номинальное давление управляющей среды 4 бара
5	Номинальное давление управляющей среды 5 бара
6	Номинальное давление управляющей среды 6 бара

Монтажный фланец ISO5211	
F03	Отверстия по F03
F04	Отверстия по F04
F05	Отверстия по F05
F0507	Отверстия по F05 и F07
F0710	Отверстия по F07 и F10
F1012	Отверстия по F10 и F12
F14	Отверстия по F14

Технические данные – Моменты DFPB одностороннего действия

Реальный момент (Нм) как функция рабочего давления (бар) и угла поворота (°)

Тип пружины	Номинальный угол поворота (°)	Пружины	Рабочее давление			
			3	4	5	6
Размер DFPB-10-S						
3	0	6	5	8	12	15
	90	9	1	5	9	12
4	0	8	–	6	10	13
	90	12	–	2	5	9
5	0	10	–	–	8	11
	90	15	–	–	2	6
6	0	15	–	–	–	9
	90	19	–	–	–	3

Размер DFPB-15-S						
3	0	8	8	13	18	24
	90	13	3	9	14	20
4	0	11	–	10	19	21
	90	17	–	5	10	15
5	0	14	–	–	13	18
	90	21	–	–	6	11
6	0	17	–	–	–	15
	90	25	–	–	–	7

Размер DFPB-20-S						
3	0	12,1	12	20	28,1	36,1
	90	18,2	5,92	14	22	30
4	0	16,2	–	16	24	32,1
	90	24,2	–	7,9	15,9	24
5	0	20,2	–	–	20	28
	90	30,3	–	–	9,87	17,9
6	0	24,2	–	–	–	24
	90	36,4	–	–	–	11,8

Размер DFPB-30-S						
3	0	18,1	16,7	28,3	39,9	51,5
	90	27,1	7,68	19,3	30,9	42,5
4	0	24,1	–	22,3	33,9	45,5
	90	36,2	–	10,2	21,8	33,5
5	0	30,2	–	–	27,9	39,5
	90	45,2	–	–	12,8	24,4
6	0	36,2	–	–	–	33,5
	90	54,3	–	–	–	15,4

Размер DFPB-40-S						
3	0	22,6	20,2	34,5	48,8	63,1
	90	33,9	8,93	23,2	37,5	51,8
4	0	30,2	–	27	41,3	55,6
	90	45,2	–	11,9	26,2	40,5
5	0	37,7	–	–	33,7	48
	90	56,6	–	–	14,9	29,2
6	0	45,2	–	–	–	40,5
	90	67,9	–	–	–	17,9

Неполповоротные пневматические приводы DFPB

Технические данные – Моменты DFPB одностороннего действия

Реальный момент (Нм) как функция рабочего давления (бар) и угла поворота (°)

Тип пружины	Номинальный угол поворота (°)	Пружины	Рабочее давление			
			3	4	5	6
Размер DFPB-60-S						
3	0	33	31,3	52,7	74,2	95,6
	90	49,5	14,8	36,2	57,7	79,1
4	0	44	–	41,7	63,2	84,6
	90	66	–	19,7	41,2	62,6
5	0	55	–	–	52,2	73,6
	90	82,5	–	–	24,7	46,1
6	0	66	–	–	–	62,6
	90	99	–	–	–	29,6

Размер DFPB-80-S						
3	0	47,7	43,4	73,7	104	134
	90	71,6	19,5	49,9	80,2	111
4	0	63,6	–	57,8	88,2	119
	90	95,4	–	26	65,4	86,7
5	0	79,5	–	–	72,3	103
	90	119	–	–	32,5	62,9
6	0	95,4	–	–	–	86,7
	90	143	–	–	–	39

Размер DFPB-110-S						
3	0	64,3	58,9	100	141	182
	90	96,5	26,7	67,8	109	150
4	0	85,8	–	78,5	120	161
	90	129	–	35,6	76,7	118
5	0	107	–	–	98,1	139
	90	161	–	–	44,4	85,5
6	0	129	–	–	–	118
	90	193	–	–	–	53,3

Размер DFPB-150-S						
3	0	82,8	77,9	131	185	239
	90	124	36,5	90	144	197
4	0	110	–	104	157	211
	90	166	–	48,6	102	156
5	0	138	–	–	130	183
	90	207	–	–	60,8	114
6	0	166	–	–	–	156
	90	249	–	–	–	72,9

Размер DFPB-180-S						
3	0	102	97	163	229	295
	90	152	46	112	178	244
4	0	135	–	129	195	261
	90	203	–	61	127	193
5	0	169	–	–	161	227
	90	254	–	–	76	142
6	0	203	–	–	–	193
	90	305	–	–	–	92

Технические данные – Моменты DFPB одностороннего действия

Реальный момент (Нм) как функция рабочего давления (бар) и угла поворота (°)

Тип пружины	Номинальный угол поворота (°)	Пружины	Рабочее давление			
			3	4	5	6
Размер DFPB-230-S						
3	0	127	125	209	293	377
	90	190	61	145	229	313
4	0	169	–	166	250	334
	90	254	–	82	166	250
5	0	212	–	–	208	292
	90	317	–	–	102	186
6	0	254	–	–	–	250
	90	381	–	–	–	123

Размер DFPB-270-S						
3	0	149	145	244	342	440
	90	224	71	169	267	365
4	0	199	–	194	292	390
	90	299	–	94	192	291
5	0	249	–	–	242	340
	90	373	–	–	118	216
6	0	299	–	–	–	291
	90	448	–	–	–	141

Размер DFPB-330-S						
3	0	182	176	296	416	535
	90	274	85	205	325	444
4	0	243	–	235	355	475
	90	365	–	114	233	353
5	0	304	–	–	294	414
	90	456	–	–	142	262
6	0	365	–	–	–	353
	90	547	–	–	–	170

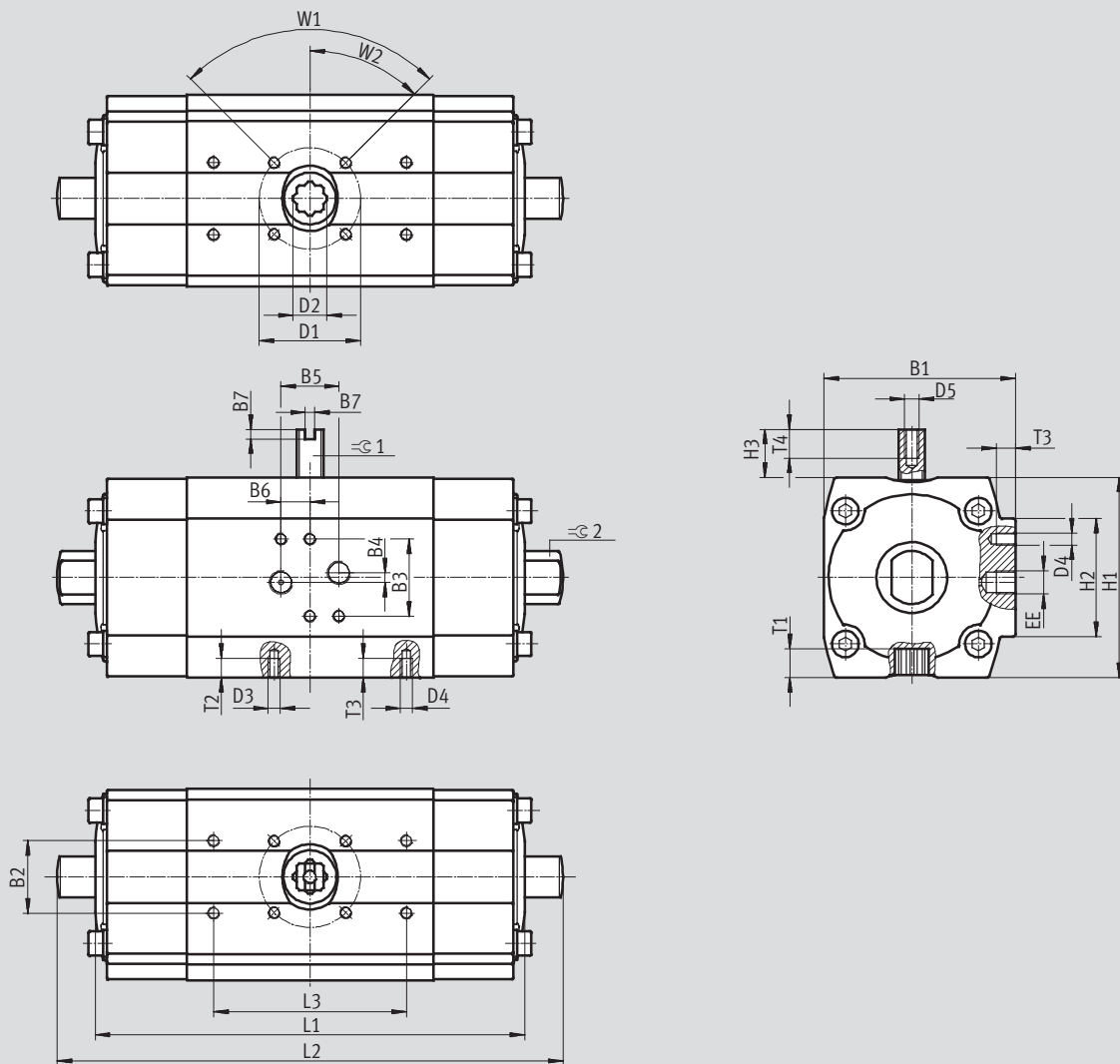
Размер DFPB-420-S						
3	0	229	221	371	521	671
	90	344	106	256	406	556
4	0	305	–	295	445	595
	90	458	–	142	292	442
5	0	382	–	–	368	518
	90	573	–	–	177	327
6	0	458	–	–	–	442
	90	687	–	–	–	213

Размер DFPB-520-S						
3	0	294	269	456	644	831
	90	441	122	309	497	684
4	0	392	–	358	546	733
	90	588	–	162	350	537
5	0	490	–	–	448	635
	90	735	–	–	203	390
6	0	588	–	–	–	537
	90	882	–	–	–	243

Неполповоротные пневматические приводы DFPB

Технические данные – Размеры DFPB одностороннего действия

Размеры приводов DFPB-10-S-F03 ... DFPB-20-S-F04

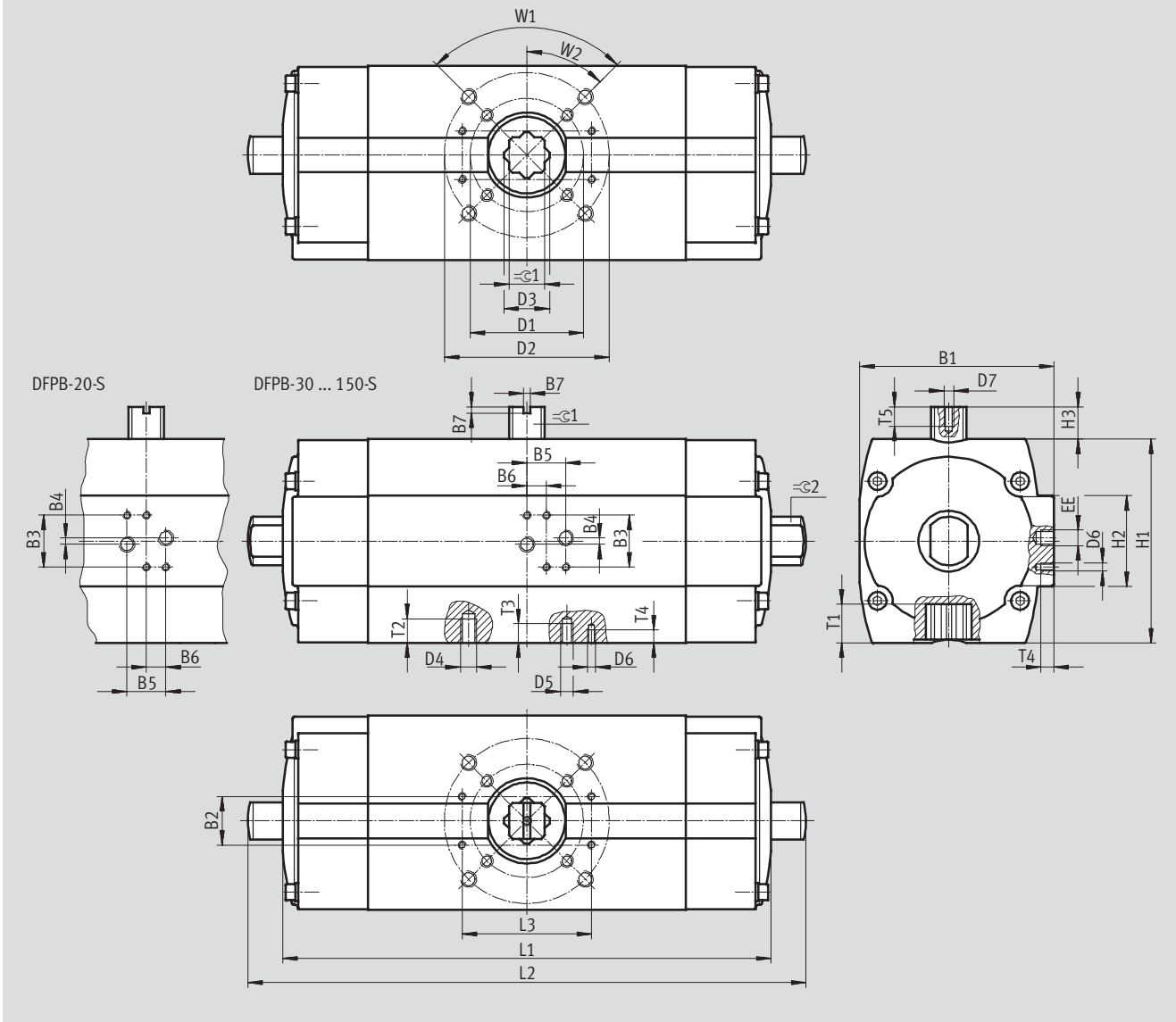


Размер привода	B1	B2	B3	B4	B5	B6	B7	D1 ∅	D2 ∅	D3 ∅ мин.	D4	D5	D6	D7	EE
CFPB-10-S...F03	66	30	32	4	24	12	4	-	36	14.1	M5	-	M5	M6	G1/8
DFPB-10-S...F04									42						
DFPB-15-S	79.5	30	32	4	24	12	4	-	42	14.1	M5	-	M5	M6	G1/8
DFPB-20-S...F04									42						

Размер привода	H1	H2	H3	L1	L2	L3	T1 мин.	T2 мин.	T3 мин.	T4	T5	W1	W2	$\pm C1$	$\pm C2$
DFPB-10-S...F03	65	49	19.5	185.6	209.6	80	12	8	-	8	12	90°	45°	11	11
DFPB-10-S...F04				178.2											17
DFPB-15-S	83	49	19.5	178.2	235.6	80	12	8	-	8	12	90°	45°	11	17
DFPB-20-S...F04				204											14

Технические данные – Размеры DFPB одностороннего действия

Размеры приводов DFPB-20-S-F05 ... DFPB-520-S



Неполповоротные пневматические приводы DFPB

Технические данные – Размеры DFPB одностороннего действия

Размер	B1	B2	B3	B4	B5	B6	B7	D1 ∅	D2 ∅	D3 ∅ мин.	D4	D5	D6	D7	EE
DFPB-20-S...F05	79.5	30	32	4	24	12	4	-	50	18.1	M6	-	M5	M6	G ¹ / ₈
DFPB-30-S	96.5														
DFPB-40-S															
DFPB-60-S	120														
DFPB-80-S															
DFPB-110-S	145														
DFPB-150-S															
DFPB-180-S	169														
DFPB-230-S															
DFPB-270-S	193														
DFPB-330-S															
DFPB-420-S	228														
DFPB-520-S															
				0				102	125	36.2	M12	M10			G ¹ / ₄
								-	140	48.2	M16	-			

Размер	H1	H2	H3	L1	L2	L3	T1 мин.	T2 мин.	T3 мин.	T4	T5	W1	W2	≈C1	≈C2	
DFPB-20-S...F05	83	49	200	204	235.6	80	16	9	-	8	12	90°	45°	14	17	
DFPB-30-S	100			234.3	265											
DFPB-40-S				258.8	290.4											
DFPB-60-S	126			56	291.6											334.6
DFPB-80-S					341.7											384.7
DFPB-110-S	156			70	377.5											420.5
DFPB-150-S					408.4											451.4
DFPB-180-S	176			74	471.2											517.2
DFPB-230-S					202											89.6
DFPB-270-S	551.3			608.3												
DFPB-330-S	228			112	588.6											645.6
DFPB-420-S					727											813
DFPB-520-S	790.5	876.5	130	38	24	-			36	46						

Данные для заказа DFPB одностороннего действия

Данные для заказа		Данные для заказа	
Номер заказа	Тип	Номер заказа	Тип
Размер 10-S..F03		Размер 110-S	
121 0034	DFPB-10-090-S3-F03	557 569	DFPB-110-090-S3-F0710
121 0035	DFPB-10-090-S4-F03	557 570	DFPB-110-090-S4-F0710
121 0036	DFPB-10-090-S5-F03	557 571	DFPB-110-090-S5-F0710
121 0037	DFPB-10-090-S6-F03	557 572	DFPB-110-090-S6-F0710
Размер 10-S..F04		Размер 150-S	
120 7664	DFPB-10-090-S3-F04	557 573	DFPB-150-090-S3-F0710
120 7665	DFPB-10-090-S4-F04	557 574	DFPB-150-090-S4-F0710
120 7666	DFPB-10-090-S5-F04	557 575	DFPB-150-090-S5-F0710
120 7667	DFPB-10-090-S6-F04	557 576	DFPB-150-090-S6-F0710
Размер 15-S..F04		Размер 180-S	
120 8958	DFPB-15-090-S3-F04	557 617	DFPB-180-090-S3-F1012
120 8959	DFPB-15-090-S4-F04	557 618	DFPB-180-090-S4-F1012
120 8960	DFPB-15-090-S5-F04	557 619	DFPB-180-090-S5-F1012
120 8961	DFPB-15-090-S6-F04	557 620	DFPB-180-090-S6-F1012
Размер 20-S..F04		Размер 230-S	
124 6070	DFPB-20-090-S3-F04	557 621	DFPB-230-090-S3-F1012
124 6071	DFPB-20-090-S4-F04	557 622	DFPB-230-090-S4-F1012
124 6072	DFPB-20-090-S5-F04	557 623	DFPB-230-090-S5-F1012
124 6073	DFPB-20-090-S6-F04	557 624	DFPB-230-090-S6-F1012
Размер 20-S..F05		Размер 270-S	
557 549	DFPB-20-090-S3-F05	557 625	DFPB-270-090-S3-F1012
557 550	DFPB-20-090-S4-F05	557 626	DFPB-270-090-S4-F1012
557 551	DFPB-20-090-S5-F05	557 627	DFPB-270-090-S5-F1012
557 552	DFPB-20-090-S6-F05	557 628	DFPB-270-090-S6-F1012
Размер 30-S		Размер 330-S	
557 553	DFPB-30-090-S3-F05	557 629	DFPB-330-090-S3-F1012
557 554	DFPB-30-090-S4-F05	557 630	DFPB-330-090-S4-F1012
557 555	DFPB-30-090-S5-F05	557 631	DFPB-330-090-S5-F1012
557 556	DFPB-30-090-S6-F05	557 632	DFPB-330-090-S6-F1012
Размер 40-S		Размер 420-S	
557 557	DFPB-40-090-S3-F05	557 633	DFPB-420-090-S3-F14
557 558	DFPB-40-090-S4-F05	557 634	DFPB-420-090-S4-F14
557 559	DFPB-40-090-S5-F05	557 635	DFPB-420-090-S5-F14
557 560	DFPB-40-090-S6-F05	557 636	DFPB-420-090-S6-F14
Размер 60-S		Размер 520-S	
557 561	DFPB-60-090-S3-F0507	557 637	DFPB-520-090-S3-F14
557 562	DFPB-60-090-S4-F0507	557 638	DFPB-520-090-S4-F14
557 563	DFPB-60-090-S5-F0507	557 639	DFPB-520-090-S5-F14
557 564	DFPB-60-090-S6-F0507	557 640	DFPB-520-090-S6-F14
Размер 80-S			
557 565	DFPB-80-090-S3-F0710		
557 566	DFPB-80-090-S4-F0710		
557 567	DFPB-80-090-S5-F0710		
557 568	DFPB-80-090-S6-F0710		