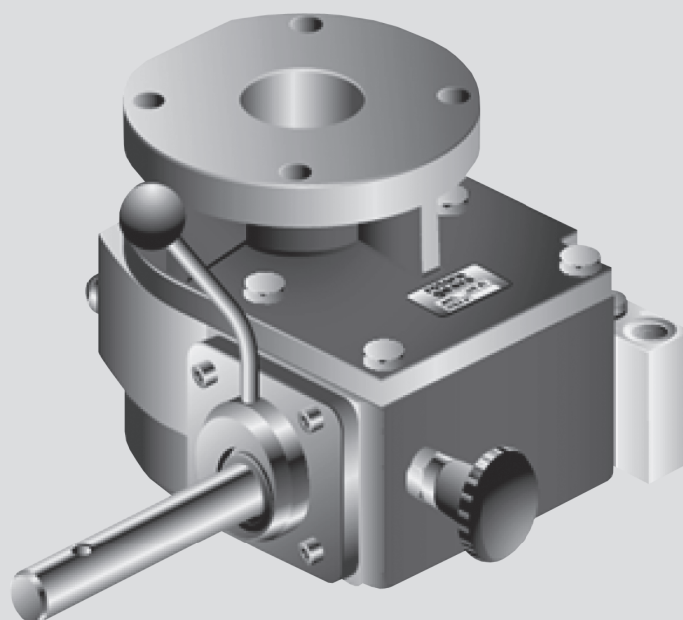



Ручные дублеры для четвертьоборотной арматуры ILG/D

Особенности



-  - Номинальный крутящий момент 250...7450 Нм
- Регулируемый угол поворота $90^{\circ} \pm 5^{\circ}$
- Температурный диапазон до -50°C

- Прочная конструкция
- Осевые игольчатые подшипники

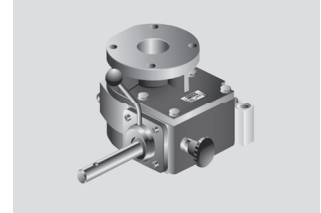
Возможно изготовление посадочного места под вал арматуры, согласно требованиям заказчика

Ручные дублиры для четвертьоборотной арматуры ILG/D



Технические данные

- Угол поворота
0...90° (±5° регулируемый)
- Чугунный корпус
- Прочная конструкция
- Осевые игольчатые подшипники
- Размер
200...5000
- Момент
250...7450 Нм



Основные характеристики

Тип		200	600	880	1250	1950	900	1500	2400	5000
Передаточное отношение		35:1	46:1	42:1	50:1	59:1	43:1	57:1	68:1	104:1
Момент [Нм]	Выходной	250	750	950	1250	1300	1450	2485	3390	7450
	Входной	26	60	75	100	130	125	160	188	298
Кэф-т усиления	±10%	9,5	12,4	12,7	12,5	10	11,6	15,4	18,0	25,0
Вес [кг]		7,3	17	15	22	38	21	34	54	80

Параметры окружающей среды

Температура окружающей среды	-50...+120°C (Под заказ доступно исполнение до -60°C)
Класс защиты по EN 60 529	IP65

Материал

Корпус	Чугун
Крышка	Чугун
Вал	Никелированная сталь
Червячная передача	Ковкий чугун
Уплотнения	NBR, PTFE

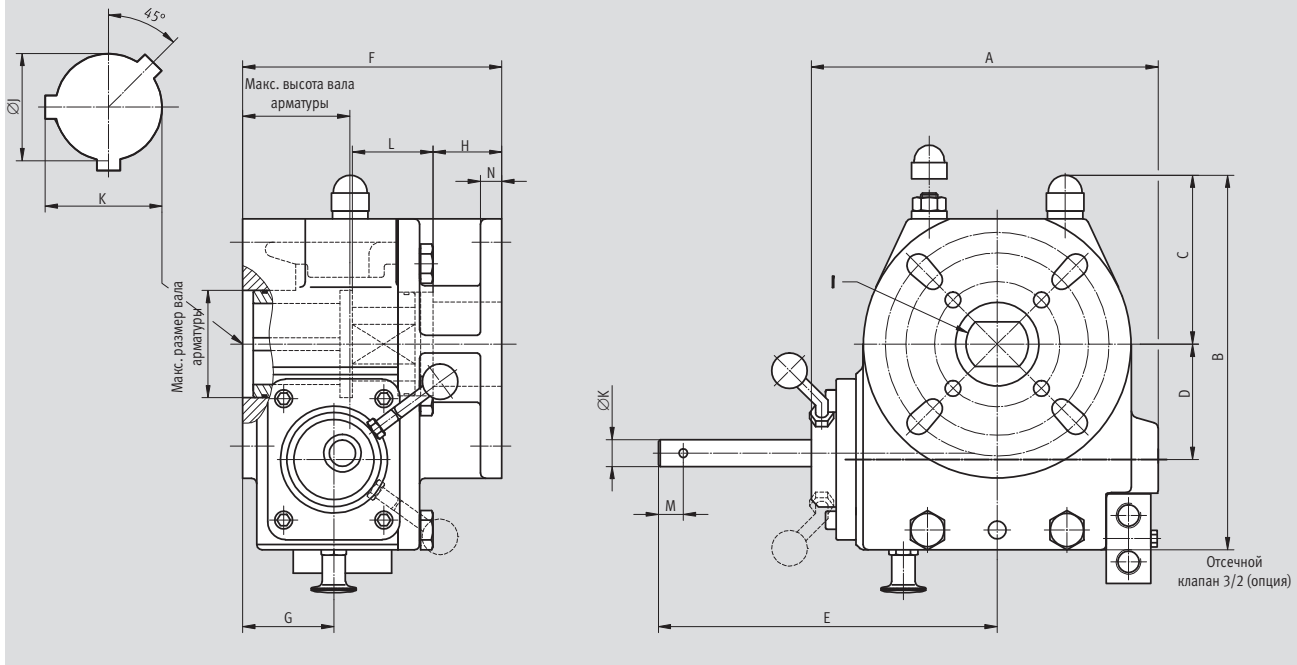
Система обозначений ILG/D:

		ILG/D - 600 - LT50
Тип		----- ----- -----
ILD/D	Ручной дублёр двустороннего действия	
Размер		----- ----- -----
200	Выходной момент 250 Нм	
600	Выходной момент 750 Нм	
880	Выходной момент 950 Нм	
1250	Выходной момент 1250 Нм	
1950	Выходной момент 1300 Нм	
900	Выходной момент 1450 Нм	
1500	Выходной момент 2485 Нм	
2400	Выходной момент 3390 Нм	
5000	Выходной момент 7450 Нм	
Температурное исполнение		----- ----- -----
	-20...+120°C (Стандарт)	
LT40	-40...+60°C	
LT50	-50...+60°C	

Ручные дублеры для четвертьоборотной арматуры ILG/D

Технические данные

Размеры

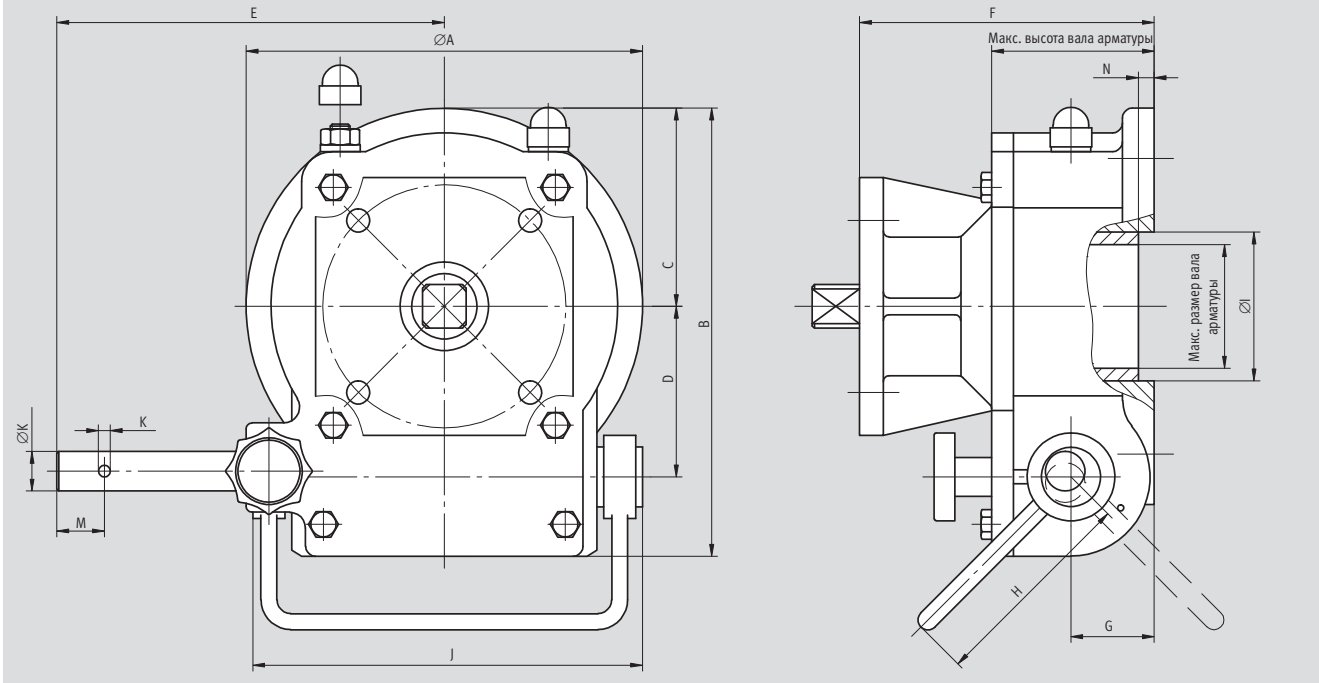


Тип	A	B	C	D	E	F	G	ØK	M	N	H	I
ILG-D 200	155	165	61	53.2	158	122	42	15	14	10	41	DD22 x 30
ILG-D 600	194	210	94.5	64.5	189.5	145	51	15	14	12	28	DD25 x 35
ILG-D 900	223	236.5	90	84.5	190	160	56.5	20	24	13	27	DD35 x 50
ILG-D 1500	250	286	118.5	107.5	233	175	55	20	24	20	26	DD45 x 60
ILG-D 2400	280	327	123	127	244	194	62	25	28	15	32	DD50 x 75
ILG-D 5000	345	386	150	155	275.5	209	72	25	28	15	13	DD60 x 80

Тип	ØJ	K	L (max)	Фланец клапана	Фланец привода	Размеры вала арматуры	Макс. вылет вала арматуры
ILG-D 200	Ø32.15, ключ 6.35	35.5	34	F05/F07	F05/F07	Ø20 p 17	45
ILG-D 600	Ø45.3, ключ 10	48.6	57	F07/F10/F12	F07/F10/F12	Ø30 p 27	58
ILG-D 900	Ø54, ключ 16	58.3	64	F10/F12/F14	F10/F12/F14	Ø40 p 34	66
ILG-D 1500	Ø60, ключ 18	64.4	72	F10/F12/F14/F16	F12/F14/F16	Ø44 p 36	71
ILG-D 2400	Ø75, ключ 22	79.9	63	F12/F14/F16	F14/F16	Ø55 p 46	92
ILG-D 5000	Ø90, ключ 32	97.4	75	F16/F25	F16/F25	Ø70 p 55	113

Технические данные

Размеры



Тип	ØA	B	C	D	E	F	G	ØK	M	N	H	I
ILG-D 880	200	226	100	86	195	152	42	20	24	8	107	Ø75
ILG-D 1250	220	258	110	104,5	230	170	48	20	24	8	107	Ø85
ILG-D 1950	285	322,5	142,5	130	205	175	55	20	28	10	117	Ø100

Тип	J	K	Фланец клапана	Фланец привода	Размеры вала арматуры		Макс. вылет вала арматуры
ILG-D 880	185	Ø6	F10/F12/F14/F16	F10/F12/F14	Ø50	p 40	84
ILG-D 1250	214	Ø6	F10/F12/F14/F16	F12/F14/F16	Ø60	p 46	91
ILG-D 1950	234	Ø6	F12/F14/F16/F25	F16/F25	Ø75	p 55	111

Штурвал на чертеже не показан

Ручной дублер ILG/D

Технические данные

Данные для заказа						
Номер заказа	Тип	Крутящий момент [Нм]	Возможные варианты фланцев		Возможные варианты квадратов (макс.)	
			Под привод	Под арматуру	Под привод	Под арматуру
12215737	ILG/D-200	250	F05, 07	F05, 07	30	17
12227872	ILG/D-200-LT40 ¹⁾	250	F05, 07	F05, 07	30	17
12227873	ILG/D-200-LT50 ²⁾	250	F05, 07	F05, 07	30	17
12215744	ILG/D-600	750	F07, 10, 12	F07, 10, 12	34	27
12227874	ILG/D-600-LT40 ¹⁾	750	F07, 10, 12	F07, 10, 12	34	27
12227875	ILG/D-600-LT50 ²⁾	750	F07, 10, 12	F07, 10, 12	34	27
12215745	ILG/D-880	950	F10, 12, 14	F10, 12, 14, 16	40	40
12215746	ILG/D-880-LT40 ¹⁾	950	F10, 12, 14	F10, 12, 14, 16	40	40
12215747	ILG/D-880-LT50 ²⁾	950	F10, 12, 14	F10, 12, 14, 16	40	40
12215650	ILG/D-1250	1250	F12, 14, 16	F10, 12, 14, 16	46	46
12215651	ILG/D-1250-LT40 ¹⁾	1250	F12, 14, 16	F10, 12, 14, 16	46	46
12215732	ILG/D-1250-LT50 ²⁾	1250	F12, 14, 16	F10, 12, 14, 16	46	46
12215734	ILG/D-1950	1300	F16, 25	F12, 14, 16, 25	55	55
12215735	ILG/D-1950-LT40 ¹⁾	1300	F16, 25	F12, 14, 16, 25	55	55
12215736	ILG/D-1950-LT50 ²⁾	1300	F16, 25	F12, 14, 16, 25	55	55
12215748	ILG/D-900	1450	F10, 12, 14	F10, 12, 14	48	34
12227846	ILG/D-900-LT40 ¹⁾	1450	F10, 12, 14	F10, 12, 14	48	34
12227847	ILG/D-900-LT50 ²⁾	1450	F10, 12, 14	F10, 12, 14	48	34
12215733	ILG/D-1500	2485	F12, 14, 16	F10, 12, 14, 16	52	36
12227848	ILG/D-1500-LT40 ¹⁾	2485	F12, 14, 16	F10, 12, 14, 16	52	36
12227849	ILG/D-1500-LT50 ²⁾	2485	F12, 14, 16	F10, 12, 14, 16	52	36
12215739	ILG/D-2400	3390	F14, 16	F12, 14, 16	62	46
12227850	ILG/D-2400-LT40 ¹⁾	3390	F14, 16	F12, 14, 16	62	46
12227882	ILG/D-2400-LT50 ²⁾	3390	F14, 16	F12, 14, 16	62	46
12215740	ILG/D-5000	7450	F16, 25	F16, 25	65	55
12227883	ILG/D-5000-LT40 ¹⁾	7450	F16, 25	F16, 25	65	55
12227884	ILG/D-5000-LT50 ²⁾	7450	F16, 25	F16, 25	65	55

1) LT40: низкотемпературное исполнение -40 ... +60°C

2) LT50: низкотемпературное исполнение -50 ... +60°C