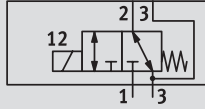


# Распределительный клапан VOFD- ...

FESTO

## Технические данные



- ± Давление  
0...10 бар
- ↓ Температурный диапазон  
-25...+60°C



## Основные характеристики

Функция распределителя	3/2, нормально закрытый, одна катушка	
Пневматическое присоединение	1	G1/4
	2	G1/4 и NAMUR
	3	G1/4
	4	G1/4 и NAMUR
Конструкция	Клапан прямого действия тарельчатого типа	
Положение монтажа	Любое	
Принцип уплотнений	Мягкий	
Время работы	100%	
Ручное дублирование	Нет	
Тип возврата	Механическая пружина	
Управление	Электрическое	
Тип управления	Прямое	
Применение для вакуума	Да	
Направление потока	Нереверсивное	
Коэффициент расхода	м³/час	0,36
Стандартный номин. расход,	л/мин	450
Условный проход,	мм	5
Время включения,	мс	45
Время выключения,	мс	9
Вес продукта,	г	560

## Параметры окружающей и рабочей среды

Рабочая среда	Осушенный, отфильтрованный сжатый воздух с маслом или без с точкой росы на 10°C ниже окружающей температуры
Класс защиты	IP65
Рабочее давление	0...10 бар
Температура среды	-10°C...+60°C
Окружающая температура	-10°C...+60°C (доступно исполнение -25°C...+60°C)
Коррозионная стойкость CRC	4 <sup>1)</sup>

1) Сопротивление коррозии класс 4 по стандарту Festo 940 07Q

## Материалы

Корпус	Алюминиевый сплав с анодированием
Уплотнения	Нитриловая резина
Класс оборудования	До SIL4
Примечания по материалам	RoHS-совместимый

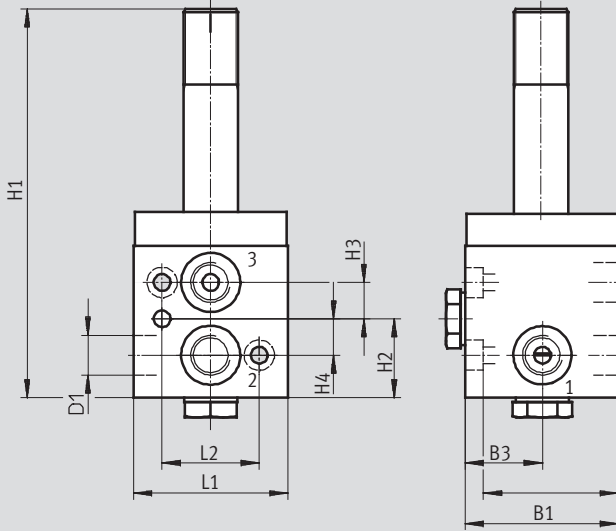
## Распределительный клапан VOFD- ...

Система обозначений VOFD-...		VOFD	-	L	T	-	M32	-	MN	-	FG14	-	1U	-	A1	-	-	-	-
<b>Тип</b>	VOFD	Распределитель с электромагнитным управлением																	
<b>Тип клапана</b>	L	Распределитель индивидуального монтажа																	
<b>Конструкция</b>	T	Седельный клапан с пружинным закрытием																	
<b>Функция распределителя</b>	M32	3/2- универсальный распределитель																	
<b>Тип возврата</b>	MN	Механическая пружина, без воздушного возврата																	
<b>Пневматическое присоединение</b>	G14	G1/4																	
	N14	NPT1/4																	
	FG14	NAMUR G1/4																	
	FGP14	NAMUR G1/4 с P-присоед.																	
<b>Управляющее напряжение</b>		Без катушки																	
	1	24 V DC																	
	1A	24 V AC																	
	1U	24 V AC/DC																	
	2A	110 V AC																	
	2U	110 V AC/DC																	
	3A	230 V AC																	
	3U	230 V AC/DC																	
<b>Электрическое подсоединение</b>	A1	Присоединение по EN 175301, тип A																	
	K4	Резьба M20 под кабельный ввод																	
	F10	Сердечник d18мм под катушку																	
<b>Токовая защита</b>		Нет (Стандарт)																	
	F	Предохранитель																	
<b>Исполнение</b>		Общепромышленное (Стандарт)																	
	Ex3	II 2 G																	
	Ex4	II 2 GD																	
<b>Взрывозащита</b>		Нет (Стандарт)																	
	D	Ex d																	
	ME	Ex emb																	

# Распределительный клапан VOFD- ...

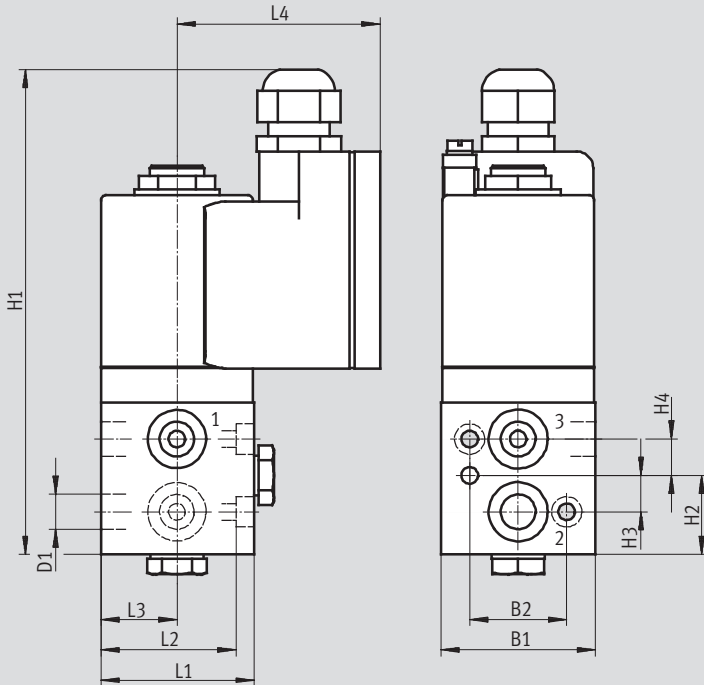
## Технические данные — Размеры

### Размеры – G<sup>1</sup>/<sub>4</sub> и NAMUR базовый клапан с присоединением



Тип	B1	B2	B3	D1	H1	H2	H3	H4	L1	L2
VOFD-LT-M32-MN-FG14-F10	50,5	25,5	25,5	G <sup>1</sup> / <sub>4</sub> , NAMUR	128,2	26	12	12	51	32

### Размеры – G<sup>1</sup>/<sub>4</sub> и NAMUR клапан с присоединением

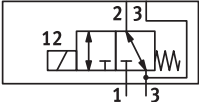
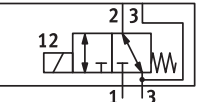


Тип	B1	B2	D1	H1	H2	H3	H4	L1	L2	L3	L4
VOFD-LT-M32-MN-FG14-1UK4-Ex4me	51	32	G <sup>1</sup> / <sub>4</sub> , NAMUR	159,8	26	12	12	50,5	44,5	25	67


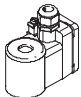
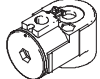
## Распределительный клапан VOFD- ...

### Данные для заказа

#### Данные для заказа VOFD-...

Вид	Номер заказа	Тип
<b>Базовый распределитель (без катушки)</b>		
	562 883	VOFD-LT-M32-MN-FG14-F10
<b>Распределитель со взрывозащищенной катушкой</b>		
	562 886	VOFD-LT-M32-MN-FG14-1UK4-Ex4me

#### Данные для заказа катушек

Вид	Рабочее напряжение	Номер заказа	Тип
<b>Общепромышленное исполнение</b>			
	24 VDC	562 906	VACC-S18-A1-1
	24 VAC	562 907	VACC-S18-A1-1A
	110 VAC/50-60Гц	562 908	VACC-S18-A1-2A
	230 VAC/50-60Гц	562 909	VACC-S18-A1-3A
<b>Взрывозащищенное исполнение Ex em</b>			
	24 VAC/VDC	562 897	VACC-S18-K4-1U-Ex4me
	24 VAC/VDC с токовой защитой	570 785	VACC-S18-K4-1UF-Ex4me
	110 VAC/VDC	562 898	VACC-S18-K4-2U-Ex4me
	230 VAC/VDC	562 899	VACC-S18-K4-3U-Ex4me
<b>Взрывозащищенное исполнение Ex d</b>			
	24 VAC/VDC	562 900	VACC-S18-K5-1U-Ex3D
	110 VAC/VDC	562 901	VACC-S18-K5-2U-Ex3D
	230 VAC/VDC	562 902	VACC-S18-K5-3U-Ex3D
	24 VAC/VDC	562 903	VACC-S18-K4-1U-Ex3D
	110 VAC/VDC	562 904	VACC-S18-K4-2U-Ex3D
	230 VAC/VDC	562 905	VACC-S18-K4-3U-Ex3D