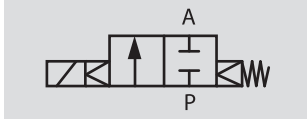


Электромагнитный клапан непрямого действия с принудительным управлением VZWF

Технические данные

Функция



Клапан непрямого действия, с принудительным управлением.

Номинальный условный проход: DN13,5...DN50.

Присоединительная резьба G1/4" ... G2".



Основные характеристики

Принцип управления	Клапан электромагнитный непрямого действия с принудительным управлением.
Функция клапана	2/2, моностабильный
Конструкция	Мембранный клапан
Принцип уплотнений	Мягкий
Управление	Электрическое
Тип возврата	Пневматическая пружина
Направление потока	Однонаправленное
Позиция монтажа	В вертикальном положении (желательно)
Ручной дублёр	Нет
Тип монтажа	Монтаж на трубопроводе.
Класс защиты от коррозии ¹⁾	1

1). Соппротивление коррозии класс 1 по стандарту FESTO 940 070

Элементы, требующие умеренной защиты от коррозии. Защита при транспортировке и хранении. Поверхности, которые не имеют специальных декоративных требований, например, внутренние, которые невидимы, или закрыты крышками.

Параметры окружающей и рабочей среды

Рабочая среда	Фильтрованный сжатый воздух (50µm), с маслом, вода, нейтральные газы и жидкости, вакуум.
Температура рабочей среды	-10...+80°C
Температура окруж. среды	-10...+80°C
Рабочее давление	G1/4" ... G1/2", G1/4" ... G11/2" – 0...10 бар G3/4" ... G1", G2" – 0...6 бар
Максимальная вязкость среды	22 мм ² /с

Характеристики клапана

Присоединительная резьба	G1/4	G3/8	G1/2	G3/4	G 1	G 1 1/4	G 1 1/2	G 2
Номинальный размер, DN мм	13,5	13,5	13,5	27,5	27,5	40	40	50
Стандартный ном. расход, л/мин	1 920	2 350	2 660	8 020	11 750	21 370	23 500	29 900
Расход, Kv м ³ /ч	1,8	2,2	2,5	7,5	11	20	22,5	28
Время включения ¹⁾ , мс	130	130	130	275	275	620	620	1220
Время выключения ¹⁾ , мс	180	180	180	290	290	1140	1140	2140
Вес (г)	1 000	1 000	1 000	1 500	1 500	4 500	4 500	6 500

1). Время переключения для рабочей среды – воздух.

Материалы

Корпус	Латунь
	Нержавеющая сталь
Уплотнения	Нитриловая резина (NBR)
	EPDM
	FPM
Труба плунжера	Нержавеющая сталь

Электрические характеристики

Присоединительная резьба	G1/4	G3/8	G1/2	G3/4	G 1	G 1 1/4	G 1 1/2	G 2
Мощность катушки, 24 DC	11 W	11 W	11 W	11 W	11 W	30 W	30 W	30 W
	18/15 VA ¹⁾	18/15 VA ¹⁾	18/15 VA ¹⁾	18/15 VA ¹⁾	18/15 VA ¹⁾	30 W ²⁾	30 W ²⁾	30 W ²⁾

1). Мощность включения/удержания.

2). Катушки постоянного тока с выпрямителем в шткере

Электромагнитный клапан непрямого действия с принудительным управлением VZWF

Система обозначений электромагнитных клапанов непрямого действия VZWF

		VZWF	-	B	-	L	-	M22C	-	G12	-	135	-	V	-	2AP4	-	10	-	R1	
Тип		VZWF	Клапан электромагнитный непрямого действия с принудительным управлением																		
Исполнение		B	Стандарт																		
			Оптимизированное																		
Тип присоединения		L	Муфтовое																		
Функция клапана		M22C	2/2-ходовой клапан, нормально закрытый																		
Присоединение		G14	Резьба G 1/4"																		
		G38	Резьба G 3/8"																		
		G12	Резьба G 1/2"																		
		G34	Резьба G 3/4"																		
		G1	Резьба G 1"																		
		G114	Резьба G 1 1/4"																		
		G112	Резьба G 1 1/2"																		
		G2	Резьба G 2"																		
		N14	Резьба NPT 1/4"																		
		N38	Резьба NPT 3/8"																		
		N12	Резьба NPT 1/2"																		
		N34	Резьба NPT 3/4"																		
		N1	Резьба NPT 1"																		
		N114	Резьба NPT 1 1/4"																		
		N112	Резьба NPT 1 1/2"																		
		N2	Резьба NPT 2"																		
Условный проход		135	13,5 мм																		
		275	27,5 мм																		
		400	40 мм																		
		500	50 мм																		
Уплотнение			Стандарт (NBR)																		
		E	EPDM																		
		V	FPM																		

Электромагнитный клапан непрямого действия с принудительным управлением VZWF

Система обозначений электромагнитных клапанов непрямого действия VZWF

VZWF - B - L - M22C - G12 - 135 - V - 2AP4 - 10 - R1

Напряжение питания	
1	24 V DC
2A	110 V AC/50-60 Hz
3A	230 V AC/50-60 Hz

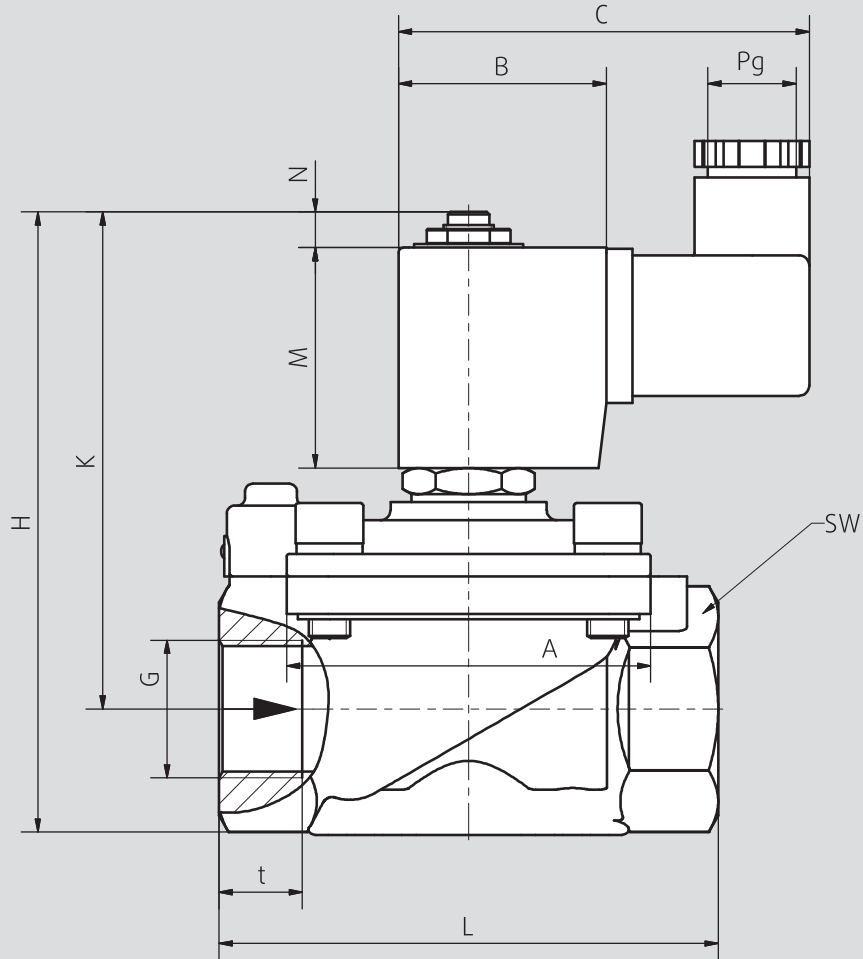
Электрическое подключение	
P4	Разъём 3-х полюсный

Давление среды	
6	макс. 6 бар
10	макс. 10 бар

Материал корпуса	
	Стандарт (латунь)
R1	Нержавеющая сталь.

Электромагнитный клапан непрямого действия с принудительным управлением VZWF

Технические данные – Размеры VZWF



Присоединительная резьба	G1/4	G3/8	G1/2	G3/4	G 1	G 1 1/4	G 1 1/2	G 2
A	44	44	44	70	70	96	96	112
B	35/32	35/32	35/32	35/32	35/32	Ø63	Ø63	Ø63
C	58	58	58	58	58	76	76	82
H	122	122	122	130	130	208	208	242
K	107	107	107	117	117	175	175	207
L	67	67	67	96	96	140	140	168
M	40	40	40	40	40	59	59	59
N	10	10	10	10	10	16	16	19
SW	27	27	27	41	41	58	58	70
t	12	12	12	16	16	22	22	25
Pg	11	11	11	11	11	11	11	13,5

Электромагнитный клапан непрямого действия с принудительным управлением VZWF

FESTO

Данные для заказа VZWF

Напряжение питания 24 VDC

Уплотнение	Присоединение	Латунный корпус		Корпус из нержавеющей стали	
		Номер заказа	Тип	Номер заказа	Тип
NBR	G1/4"	1492110	VZWF-B-L-M22C-G14-135-1P4-10	1492118	VZWF-B-L-M22C-G14-135-1P4-10-R1
	G3/8"	1492111	VZWF-B-L-M22C-G38-135-1P4-10	1492119	VZWF-B-L-M22C-G38-135-1P4-10-R1
	G1/2"	1492112	VZWF-B-L-M22C-G12-135-1P4-10	1492120	VZWF-B-L-M22C-G12-135-1P4-10-R1
	G3/4"	1492113	VZWF-B-L-M22C-G34-275-1P4-6	1492121	VZWF-B-L-M22C-G34-275-1P4-6-R1
	G1"	1492114	VZWF-B-L-M22C-G1-275-1P4-6	1492122	VZWF-B-L-M22C-G1-275-1P4-6-R1
	G1 1/4"	1492115	VZWF-L-M22C-G114-400-1P4-10	1492123	VZWF-L-M22C-G114-400-1P4-10-R1
	G1 1/2"	1492116	VZWF-L-M22C-G112-400-1P4-10	1492124	VZWF-L-M22C-G112-400-1P4-10-R1
	G2"	1492117	VZWF-L-M22C-G2-500-1P4-6	1492125	VZWF-L-M22C-G2-500-1P4-6-R1
	NPT1/4"	1492158	VZWF-B-L-M22C-N14-135-1P4-10	1492166	VZWF-B-L-M22C-N14-135-1P4-10-R1
	NPT3/8"	1492159	VZWF-B-L-M22C-N38-135-1P4-10	1492167	VZWF-B-L-M22C-N38-135-1P4-10-R1
	NPT1/2"	1492160	VZWF-B-L-M22C-N12-135-1P4-10	1492168	VZWF-B-L-M22C-N12-135-1P4-10-R1
	NPT3/4"	1492161	VZWF-B-L-M22C-N34-275-1P4-6	1492169	VZWF-B-L-M22C-N34-275-1P4-6-R1
	NPT1"	1492162	VZWF-B-L-M22C-N1-275-1P4-6	1492170	VZWF-B-L-M22C-N1-275-1P4-6-R1
	NPT1 1/4"	1492163	VZWF-L-M22C-N114-400-1P4-10	1492171	VZWF-L-M22C-N114-400-1P4-10-R1
	NPT1 1/2"	1492164	VZWF-L-M22C-N112-400-1P4-10	1492172	VZWF-L-M22C-N112-400-1P4-10-R1
	NPT2"	1492165	VZWF-L-M22C-N2-500-1P4-6	1492173	VZWF-L-M22C-N2-500-1P4-6-R1
EPDM	G1/4"	1492126	VZWF-B-L-M22C-G14-135-E-1P4-10	1492134	VZWF-B-L-M22C-G14-135-E-1P4-10-R1
	G3/8"	1492127	VZWF-B-L-M22C-G38-135-E-1P4-10	1492135	VZWF-B-L-M22C-G38-135-E-1P4-10-R1
	G1/2"	1492128	VZWF-B-L-M22C-G12-135-E-1P4-10	1492136	VZWF-B-L-M22C-G12-135-E-1P4-10-R1
	G3/4"	1492129	VZWF-B-L-M22C-G34-275-E-1P4-6	1492137	VZWF-B-L-M22C-G34-275-E-1P4-6-R1
	G1"	1492130	VZWF-B-L-M22C-G1-275-E-1P4-6	1492138	VZWF-B-L-M22C-G1-275-E-1P4-6-R1
	G1 1/4"	1492131	VZWF-L-M22C-G114-400-E-1P4-10	1492139	VZWF-L-M22C-G114-400-E-1P4-10-R1
	G1 1/2"	1492132	VZWF-L-M22C-G112-400-E-1P4-10	1492140	VZWF-L-M22C-G112-400-E-1P4-10-R1
	G2"	1492133	VZWF-L-M22C-G2-500-E-1P4-6	1492141	VZWF-L-M22C-G2-500-E-1P4-6-R1
	NPT1/4"	1492174	VZWF-B-L-M22C-N14-135-E-1P4-10	1492182	VZWF-B-L-M22C-N14-135-E-1P4-10-R1
	NPT3/8"	1492175	VZWF-B-L-M22C-N38-135-E-1P4-10	1492183	VZWF-B-L-M22C-N38-135-E-1P4-10-R1
	NPT1/2"	1492176	VZWF-B-L-M22C-N12-135-E-1P4-10	1492184	VZWF-B-L-M22C-N12-135-E-1P4-10-R1
	NPT3/4"	1492177	VZWF-B-L-M22C-N34-275-E-1P4-6	1492185	VZWF-B-L-M22C-N34-275-E-1P4-6-R1
	NPT1"	1492178	VZWF-B-L-M22C-N1-275-E-1P4-6	1492186	VZWF-B-L-M22C-N1-275-E-1P4-6-R1
	NPT1 1/4"	1492179	VZWF-L-M22C-N114-400-E-1P4-10	1492187	VZWF-L-M22C-N114-400-E-1P4-10-R1
	NPT1 1/2"	1492180	VZWF-L-M22C-N112-400-E-1P4-10	1492188	VZWF-L-M22C-N112-400-E-1P4-10-R1
	NPT2"	1492181	VZWF-L-M22C-N2-500-E-1P4-6	1492189	VZWF-L-M22C-N2-500-E-1P4-6-R1
FPM	G1/4"	1492142	VZWF-B-L-M22C-G14-135-V-1P4-10	1492150	VZWF-B-L-M22C-G14-135-V-1P4-10-R1
	G3/8"	1492143	VZWF-B-L-M22C-G38-135-V-1P4-10	1492151	VZWF-B-L-M22C-G38-135-V-1P4-10-R1
	G1/2"	1492144	VZWF-B-L-M22C-G12-135-V-1P4-10	1492152	VZWF-B-L-M22C-G12-135-V-1P4-10-R1
	G3/4"	1492145	VZWF-B-L-M22C-G34-275-V-1P4-6	1492153	VZWF-B-L-M22C-G34-275-V-1P4-6-R1
	G1"	1492146	VZWF-B-L-M22C-G1-275-V-1P4-6	1492154	VZWF-B-L-M22C-G1-275-V-1P4-6-R1
	G1 1/4"	1492147	VZWF-L-M22C-G114-400-V-1P4-10	1492155	VZWF-L-M22C-G114-400-V-1P4-10-R1
	G1 1/2"	1492148	VZWF-L-M22C-G112-400-V-1P4-10	1492156	VZWF-L-M22C-G112-400-V-1P4-10-R1
	G2"	1492149	VZWF-L-M22C-G2-500-V-1P4-6	1492157	VZWF-L-M22C-G2-500-V-1P4-6-R1
	NPT1/4"	1492190	VZWF-B-L-M22C-N14-135-V-1P4-10	1492198	VZWF-B-L-M22C-N14-135-V-1P4-10-R1
	NPT3/8"	1492191	VZWF-B-L-M22C-N38-135-V-1P4-10	1492199	VZWF-B-L-M22C-N38-135-V-1P4-10-R1
	NPT1/2"	1492192	VZWF-B-L-M22C-N12-135-V-1P4-10	1492200	VZWF-B-L-M22C-N12-135-V-1P4-10-R1
	NPT3/4"	1492193	VZWF-B-L-M22C-N34-275-V-1P4-6	1492201	VZWF-B-L-M22C-N34-275-V-1P4-6-R1
	NPT1"	1492194	VZWF-B-L-M22C-N1-275-V-1P4-6	1492202	VZWF-B-L-M22C-N1-275-V-1P4-6-R1
	NPT1 1/4"	1492195	VZWF-L-M22C-N114-400-V-1P4-10	1492203	VZWF-L-M22C-N114-400-V-1P4-10-R1
	NPT1 1/2"	1492196	VZWF-L-M22C-N112-400-V-1P4-10	1492204	VZWF-L-M22C-N112-400-V-1P4-10-R1
	NPT2"	1492197	VZWF-L-M22C-N2-500-V-1P4-6	1492205	VZWF-L-M22C-N2-500-V-1P4-6-R1

Электромагнитный клапан непрямого действия с принудительным управлением VZWF

Данные для заказа VZWF

Напряжение питания 230 VAC

Уплотнение	Присоединение	Латунный корпус		Корпус из нержавеющей стали	
		Номер заказа	Тип	Номер заказа	Тип
NBR	G1/4"	1492302	VZWF-B-L-M22C-G14-135-3AP4-10	1492310	VZWF-B-L-M22C-G14-135-3AP4-10-R1
	G3/8"	1492303	VZWF-B-L-M22C-G38-135-3AP4-10	1492311	VZWF-B-L-M22C-G38-135-3AP4-10-R1
	G1/2"	1492304	VZWF-B-L-M22C-G12-135-3AP4-10	1492312	VZWF-B-L-M22C-G12-135-3AP4-10-R1
	G3/4"	1492305	VZWF-B-L-M22C-G34-275-3AP4-6	1492313	VZWF-B-L-M22C-G34-275-3AP4-6-R1
	G1"	1492306	VZWF-B-L-M22C-G1-275-3AP4-6	1492314	VZWF-B-L-M22C-G1-275-3AP4-6-R1
	G1 1/4"	1492307	VZWF-L-M22C-G114-400-3AP4-10	1492315	VZWF-L-M22C-G114-400-3AP4-10-R1
	G1 1/2"	1492308	VZWF-L-M22C-G112-400-3AP4-10	1492316	VZWF-L-M22C-G112-400-3AP4-10-R1
	G2"	1492309	VZWF-L-M22C-G2-500-3AP4-6	1492317	VZWF-L-M22C-G2-500-3AP4-6-R1
	NPT1/4"	1492350	VZWF-B-L-M22C-N14-135-3AP4-10	1492358	VZWF-B-L-M22C-N14-135-3AP4-10-R1
	NPT3/8"	1492351	VZWF-B-L-M22C-N38-135-3AP4-10	1492359	VZWF-B-L-M22C-N38-135-3AP4-10-R1
	NPT1/2"	1492352	VZWF-B-L-M22C-N12-135-3AP4-10	1492360	VZWF-B-L-M22C-N12-135-3AP4-10-R1
	NPT3/4"	1492353	VZWF-B-L-M22C-N34-275-3AP4-6	1492361	VZWF-B-L-M22C-N34-275-3AP4-6-R1
	NPT1"	1492354	VZWF-B-L-M22C-N1-275-3AP4-6	1492362	VZWF-B-L-M22C-N1-275-3AP4-6-R1
	NPT1 1/4"	1492355	VZWF-L-M22C-N114-400-3AP4-10	1492363	VZWF-L-M22C-N114-400-3AP4-10-R1
	NPT1 1/2"	1492356	VZWF-L-M22C-N112-400-3AP4-10	1492364	VZWF-L-M22C-N112-400-3AP4-10-R1
	NPT2"	1492357	VZWF-L-M22C-N2-500-3AP4-6	1492365	VZWF-L-M22C-N2-500-3AP4-6-R1
EPDM	G1/4"	1492318	VZWF-B-L-M22C-G14-135-E-3AP4-10	1492326	VZWF-B-L-M22C-G14-135-E-3AP4-10-R1
	G3/8"	1492319	VZWF-B-L-M22C-G38-135-E-3AP4-10	1492327	VZWF-B-L-M22C-G38-135-E-3AP4-10-R1
	G1/2"	1492320	VZWF-B-L-M22C-G12-135-E-3AP4-10	1492328	VZWF-B-L-M22C-G12-135-E-3AP4-10-R1
	G3/4"	1492321	VZWF-B-L-M22C-G34-275-E-3AP4-6	1492329	VZWF-B-L-M22C-G34-275-E-3AP4-6-R1
	G1"	1492322	VZWF-B-L-M22C-G1-275-E-3AP4-6	1492330	VZWF-B-L-M22C-G1-275-E-3AP4-6-R1
	G1 1/4"	1492323	VZWF-L-M22C-G114-400-E-3AP4-10	1492331	VZWF-L-M22C-G114-400-E-3AP4-10-R1
	G1 1/2"	1492324	VZWF-L-M22C-G112-400-E-3AP4-10	1492332	VZWF-L-M22C-G112-400-E-3AP4-10-R1
	G2"	1492325	VZWF-L-M22C-G2-500-E-3AP4-6	1492333	VZWF-L-M22C-G2-500-E-3AP4-6-R1
	NPT1/4"	1492366	VZWF-B-L-M22C-N14-135-E-3AP4-10	1492374	VZWF-B-L-M22C-N14-135-E-3AP4-10-R1
	NPT3/8"	1492367	VZWF-B-L-M22C-N38-135-E-3AP4-10	1492375	VZWF-B-L-M22C-N38-135-E-3AP4-10-R1
	NPT1/2"	1492368	VZWF-B-L-M22C-N12-135-E-3AP4-10	1492376	VZWF-B-L-M22C-N12-135-E-3AP4-10-R1
	NPT3/4"	1492369	VZWF-B-L-M22C-N34-275-E-3AP4-6	1492377	VZWF-B-L-M22C-N34-275-E-3AP4-6-R1
	NPT1"	1492370	VZWF-B-L-M22C-N1-275-E-3AP4-6	1492378	VZWF-B-L-M22C-N1-275-E-3AP4-6-R1
	NPT1 1/4"	1492371	VZWF-L-M22C-N114-400-E-3AP4-10	1492379	VZWF-L-M22C-N114-400-E-3AP4-10-R1
	NPT1 1/2"	1492372	VZWF-L-M22C-N112-400-E-3AP4-10	1492380	VZWF-L-M22C-N112-400-E-3AP4-10-R1
	NPT2"	1492373	VZWF-L-M22C-N2-500-E-3AP4-6	1492381	VZWF-L-M22C-N2-500-E-3AP4-6-R1
FPM	G1/4"	1492334	VZWF-B-L-M22C-G14-135-V-3AP4-10	1492342	VZWF-B-L-M22C-G14-135-V-3AP4-10-R1
	G3/8"	1492335	VZWF-B-L-M22C-G38-135-V-3AP4-10	1492343	VZWF-B-L-M22C-G38-135-V-3AP4-10-R1
	G1/2"	1492336	VZWF-B-L-M22C-G12-135-V-3AP4-10	1492344	VZWF-B-L-M22C-G12-135-V-3AP4-10-R1
	G3/4"	1492337	VZWF-B-L-M22C-G34-275-V-3AP4-6	1492345	VZWF-B-L-M22C-G34-275-V-3AP4-6-R1
	G1"	1492338	VZWF-B-L-M22C-G1-275-V-3AP4-6	1492346	VZWF-B-L-M22C-G1-275-V-3AP4-6-R1
	G1 1/4"	1492339	VZWF-L-M22C-G114-400-V-3AP4-10	1492347	VZWF-L-M22C-G114-400-V-3AP4-10-R1
	G1 1/2"	1492340	VZWF-L-M22C-G112-400-V-3AP4-10	1492348	VZWF-L-M22C-G112-400-V-3AP4-10-R1
	G2"	1492341	VZWF-L-M22C-G2-500-V-3AP4-6	1492349	VZWF-L-M22C-G2-500-V-3AP4-6-R1
	NPT1/4"	1492382	VZWF-B-L-M22C-N14-135-V-3AP4-10	1492390	VZWF-B-L-M22C-N14-135-V-3AP4-10-R1
	NPT3/8"	1492383	VZWF-B-L-M22C-N38-135-V-3AP4-10	1492391	VZWF-B-L-M22C-N38-135-V-3AP4-10-R1
	NPT1/2"	1492384	VZWF-B-L-M22C-N12-135-V-3AP4-10	1492392	VZWF-B-L-M22C-N12-135-V-3AP4-10-R1
	NPT3/4"	1492385	VZWF-B-L-M22C-N34-275-V-3AP4-6	1492393	VZWF-B-L-M22C-N34-275-V-3AP4-6-R1
	NPT1"	1492386	VZWF-B-L-M22C-N1-275-V-3AP4-6	1492394	VZWF-B-L-M22C-N1-275-V-3AP4-6-R1
	NPT1 1/4"	1492387	VZWF-L-M22C-N114-400-V-3AP4-10	1492395	VZWF-L-M22C-N114-400-V-3AP4-10-R1
	NPT1 1/2"	1492388	VZWF-L-M22C-N112-400-V-3AP4-10	1492396	VZWF-L-M22C-N112-400-V-3AP4-10-R1
	NPT2"	1492389	VZWF-L-M22C-N2-500-V-3AP4-6	1492397	VZWF-L-M22C-N2-500-V-3AP4-6-R1