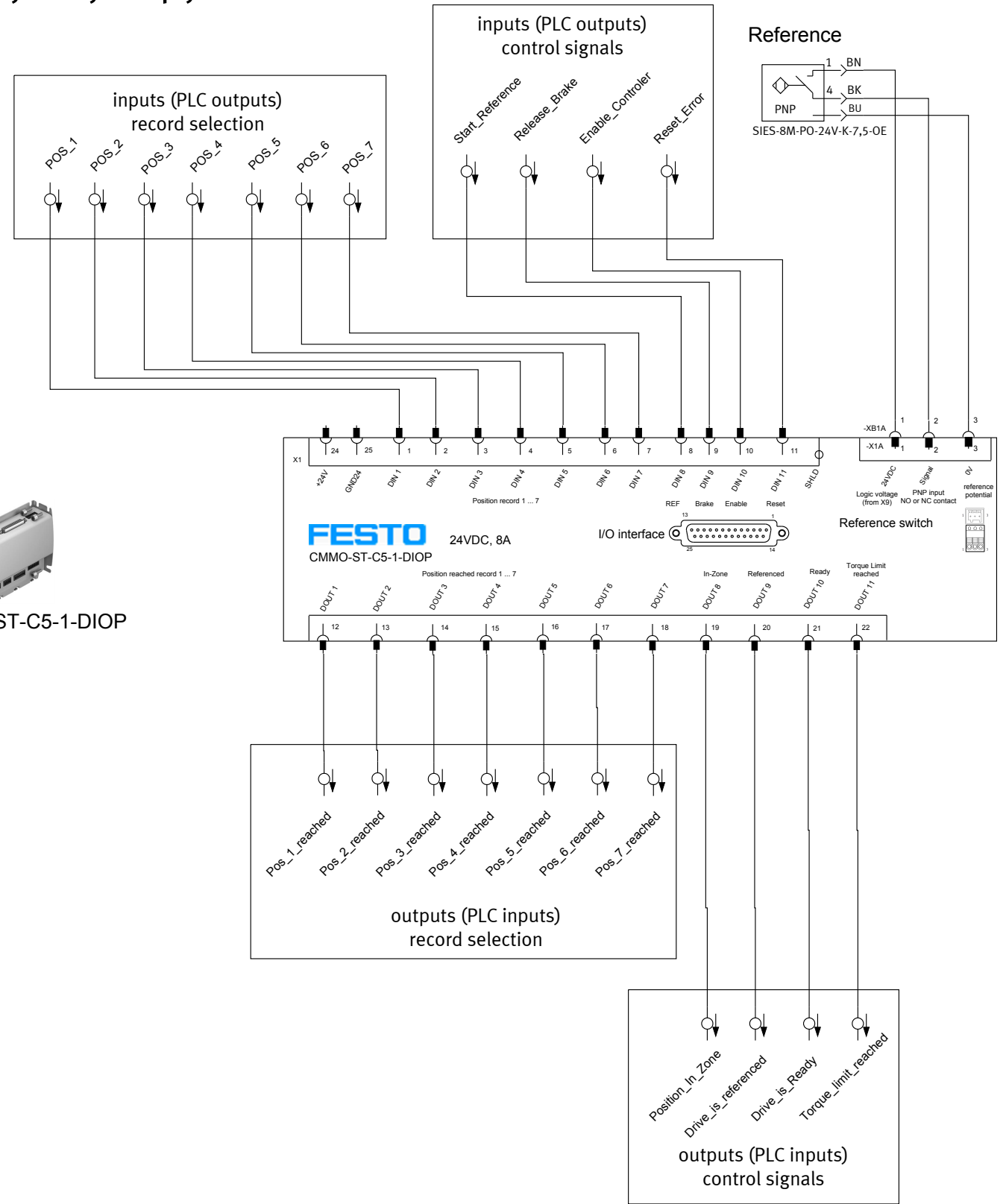
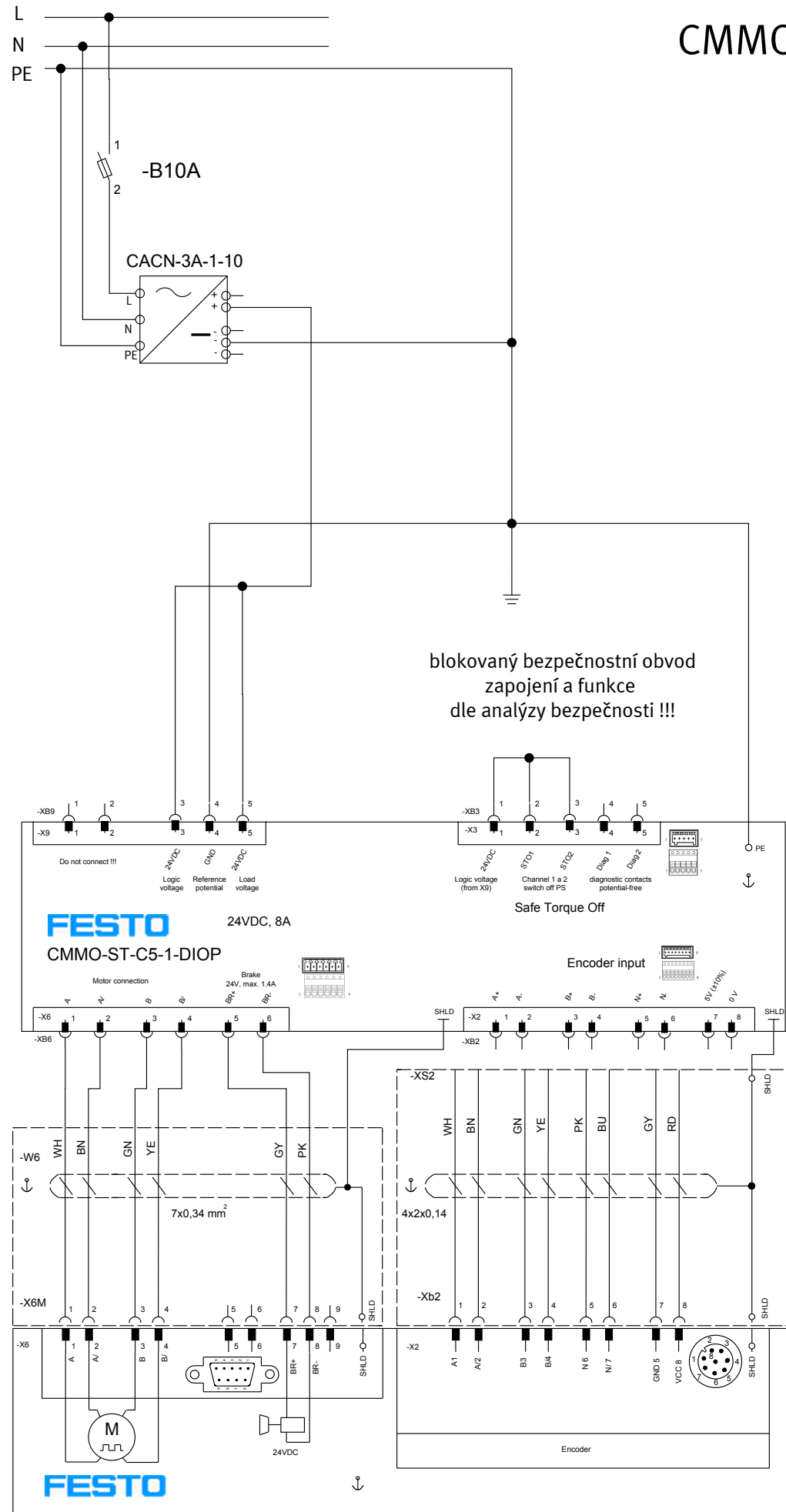


CMMO-ST se vstupy a výstupy v režimu ventil



Pozor! Toto schéma zapojení není dokumentací ve smyslu přílohy č. 7 k nařízení vlády č. 176/2008 Sb. Při návrhu a montáži pneumatického a elektrického zapojení a dalších navazujících elektropneumatických obvodů důrazně doporučujeme postupovat dle všeobecných pravidel a bezpečnostních požadavků na pneumatické systémy dle harmonizované bezpečnostní normy ČSN EN ISO 4414.



Jméno	Název výkresu (Jméno zákazníka)	Číslo výkresu
Datum	CMMO-ST-C5-1-DIOP valve	Číslo projektu