

# **Dossier**

## **Capteurs en électropneumatique**

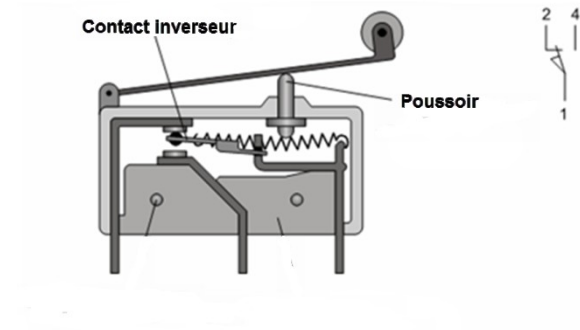
# Dossier capteurs en électropneumatique

## Detectie van de positie van een cilinder

- Fin de course à commande mécanique

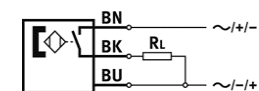
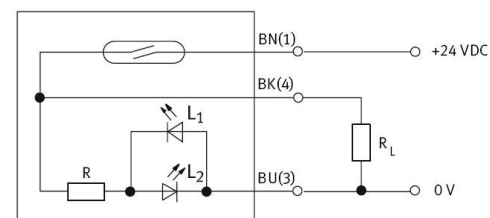
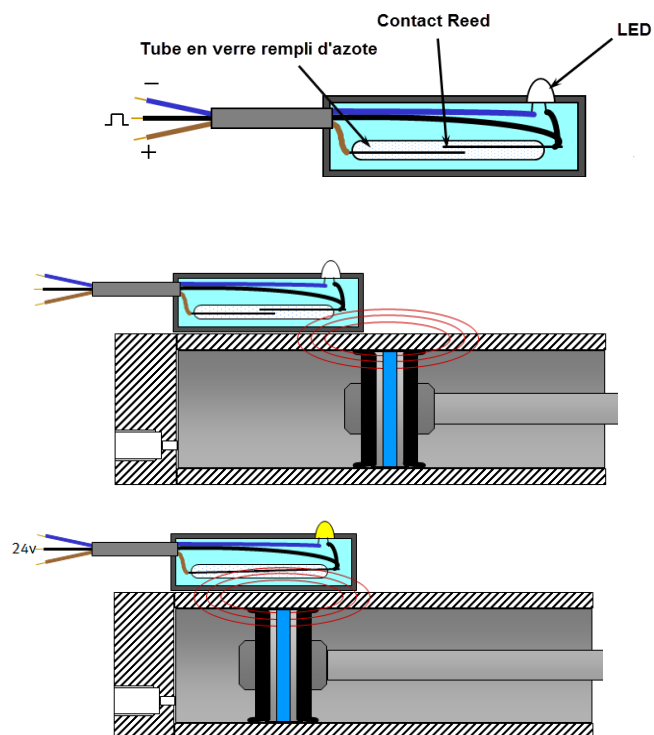


- [FESTO type ER-318](#)
- [Documentation](#)
- [Fiche technique](#)
- [Accessoires](#)
- [CAO](#)



# Dossier capteurs en électropneumatique

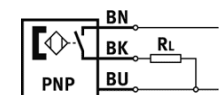
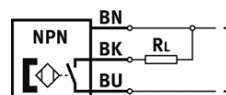
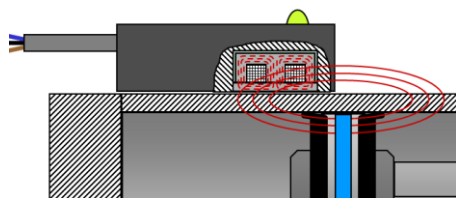
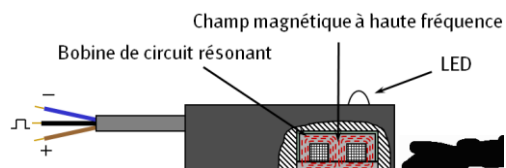
- Capteur magnétique de type Reed



- [FESTO type \*\*SME-8M-DS-24V-K-2,5-OE\*\*](#)
- [Documentation](#)
- [Fiche technique](#)
- [Accessoires](#)
- [CAO](#)

# Dossier capteurs en électropneumatique

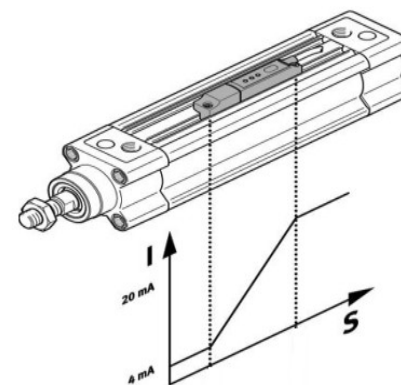
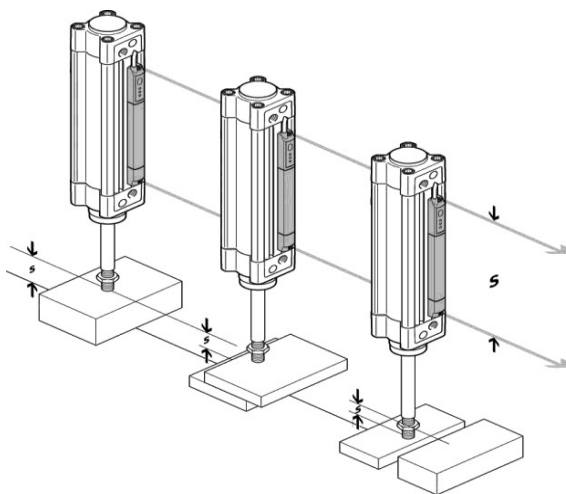
- Capteur magnéto-résistif



- FESTO type [SMT-8M-A-PS-24V-E-2,5-OE](#)
- [Documentation](#)
- [Fiche technique](#)
- [Accessoires](#)
- [CAO](#)

# Dossier capteurs en électropneumatique

- . Transmetteur de position

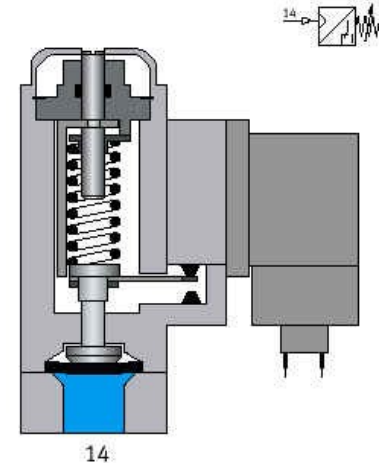
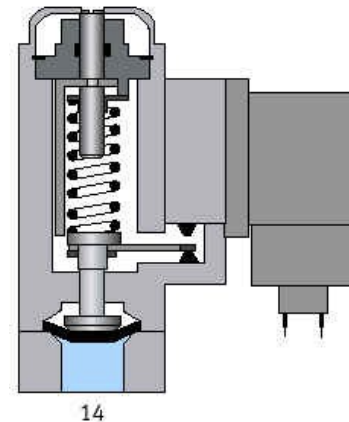
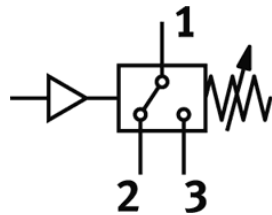


- FESTO type [SDAT-MHS-M100-1L-SA-E-0.3-M8](#)
- [Documentation](#)
- [Fiche technique](#)
- [Accessoires](#)
- [CAO](#)

# Dossier capteurs en électropneumatique

## Détection et contrôle de la pression sur une installation pneumatique

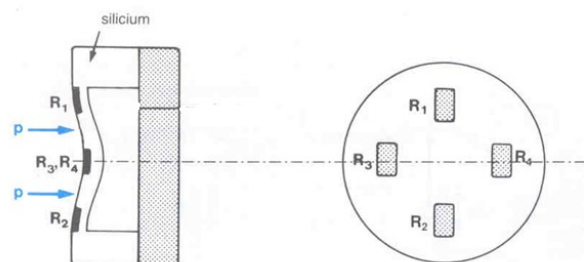
- Mancontact ou pressostat



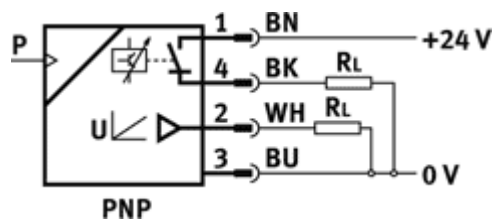
- FESTO type [PEV-1/4-SC-OD](#)
- [Documentation](#)
- [Fiche technique](#)
- [Accessoires](#)
- [CAO](#)

# Dossier capteurs en électropneumatique

- Capteur de pression

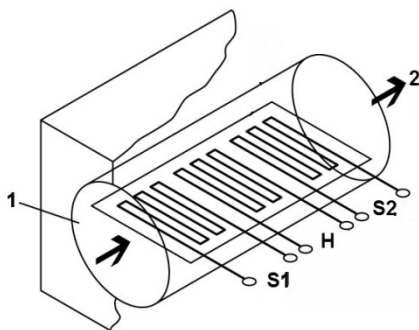


- FESTO type [SDE1-D10-G2-H18-C-PU-M8](#)
- [Documentation](#)
- [Fiche technique](#)
- [Accessoires](#)
- [CAO](#)



# Dossier capteurs en électropneumatique

- Mesure du débit dans une installation pneumatique
- Capteurs de pression



- FESTO type [SFE3-F500-L-W18-2PB-K1](#)
- [Documentation](#)
- [Fiche technique](#)
- [Accessoires](#)
- [CAO](#)

