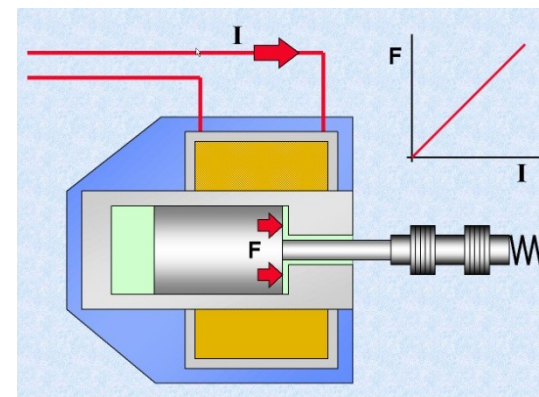
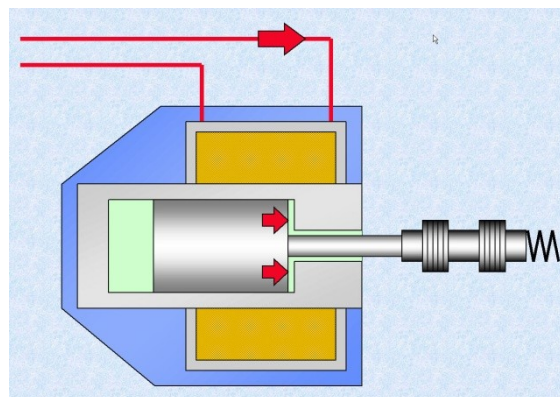
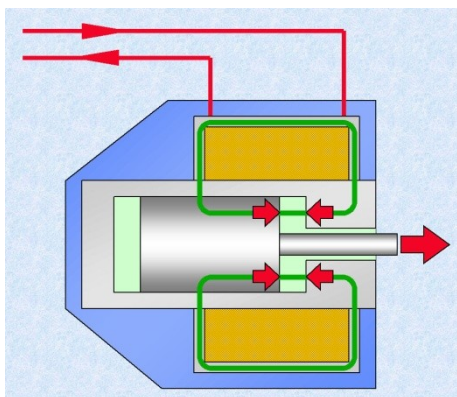


Dossier

Détendeurs Proportionnels

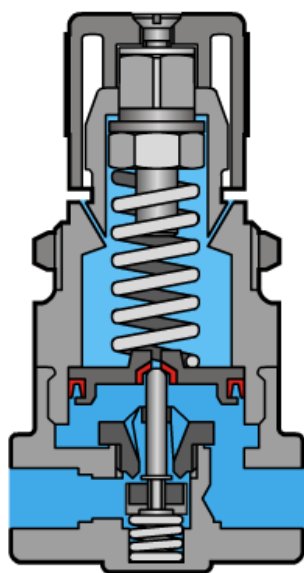
Dossier Détendeurs Proportionnels

- La bobine proportionnelle

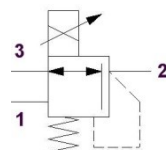
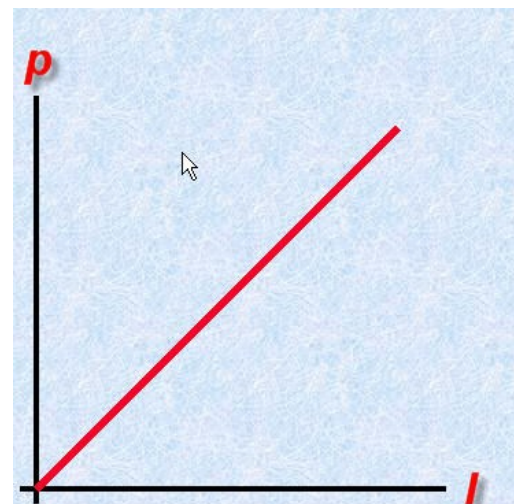
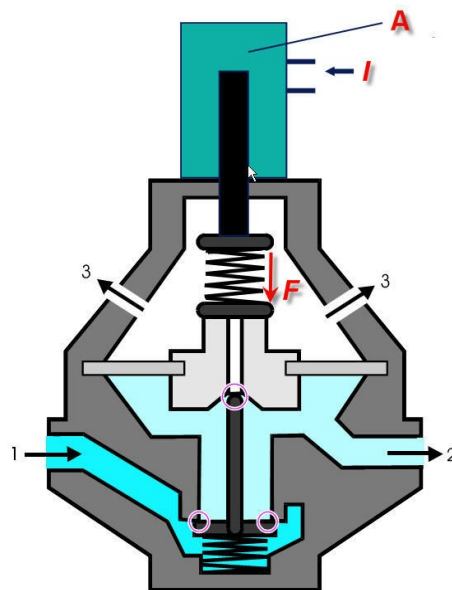


Dossier Détendeurs Proportionnels

- Le détendeur proportionnel avec bobine proportionnelle

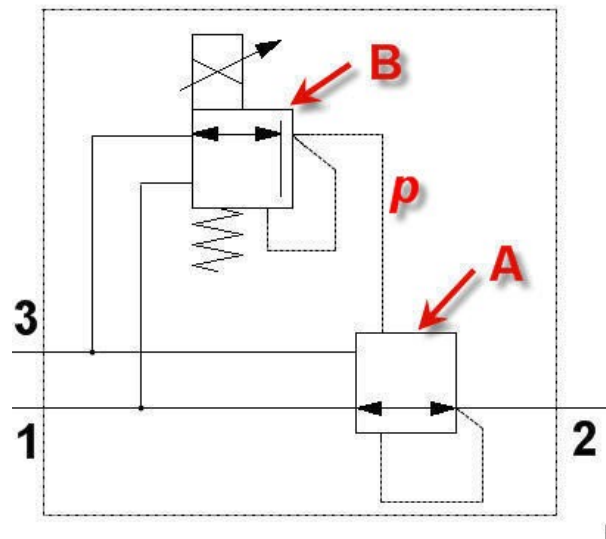


→ 2



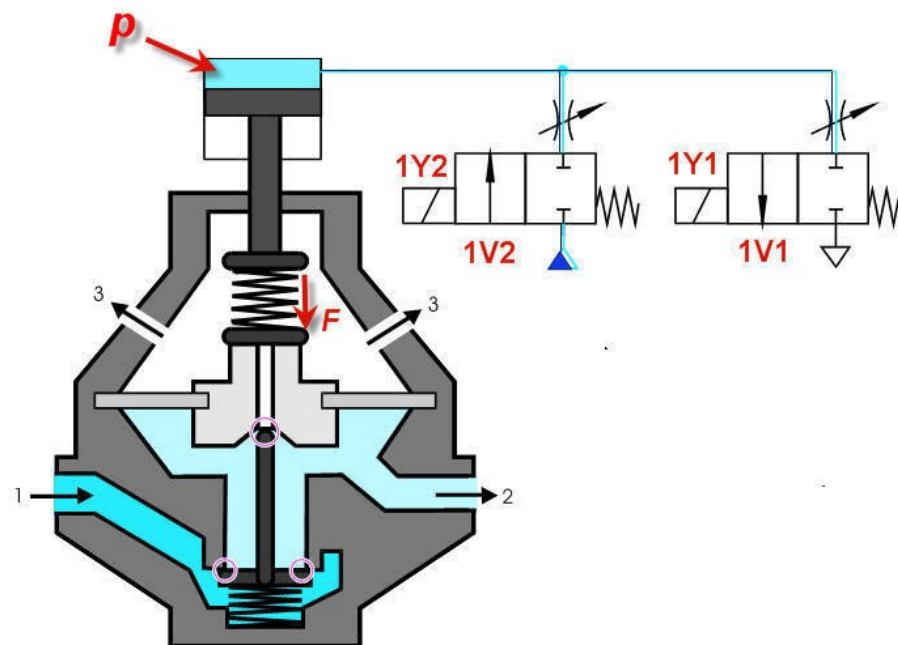
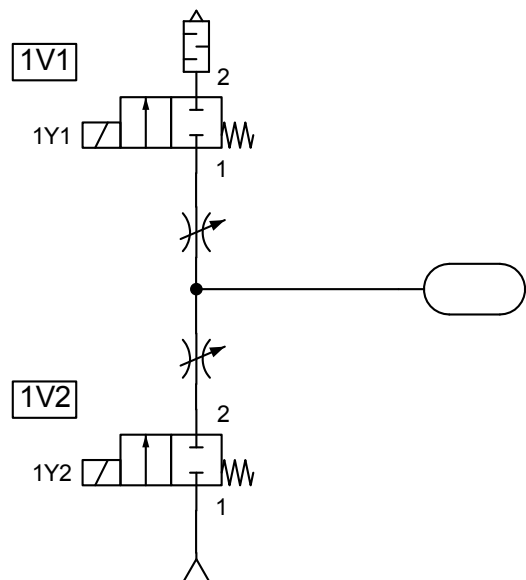
Dossier Détendeurs Proportionnels

- Le détendeur proportionnel pré piloté



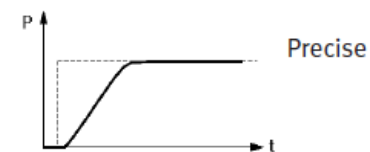
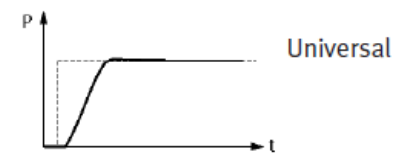
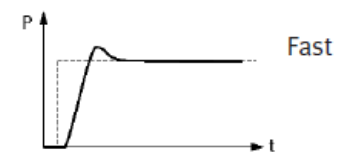
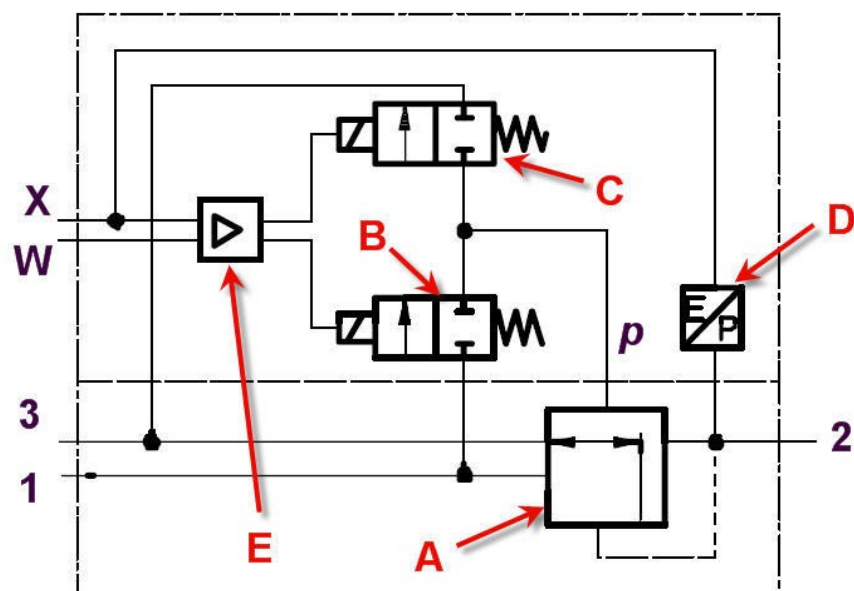
Dossier Détendeurs Proportionnels

- Le détendeur proportionnel à distributeurs pilotés 2/2 internes



Dossier Détendeurs Proportionnels

- La commande électronique intégrée

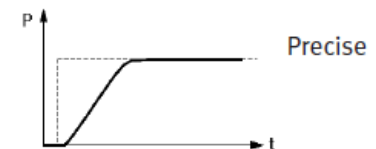
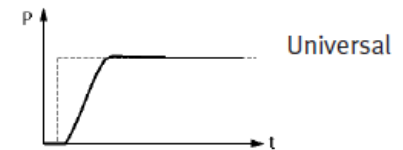
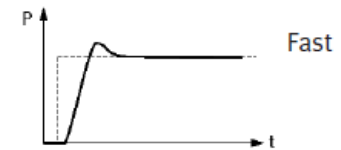


Dossier Détendeurs Proportionnels

- Illustration distributeur proportionnel

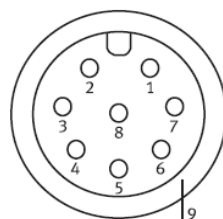


- FESTO type type [VPPM-6L-L-1-G18-0L6H-V1P](#)
- [Documentation](#)
- [Fiche technique](#)
- [Accessoires](#)
- [CAO](#)



Dossier Détendeurs Proportionnels

- schéma de raccordement d'un distributeur proportionnel



- 1: Entrée digitale 1 (choix du type de boucle de régulation)
- 2: 24V
- 3: 0V ou GND de la consigne
- 4: Consigne (valeur souhaitée)
- 5: Entrée digitale 2 (choix du type de boucle de régulation)
- 6: Valeur mesurée par le capteur de pression intégré
- 7: GND (0V)
- 8: Sortie digitale, consigne atteinte
- 9: Protection métallique