

Dossier Distributeurs à voies multiples

Dossier Distributeurs à voies multiples

- Les différents distributeurs

- Les distributeurs à voies multiples

- Distributeur 2/2
- Distributeur 3/2
- Distributeur 4/2
- Distributeur 5/2
- Distributeur 4/3
- Distributeur 5/3



- Les régulateurs

- Régulateur de débit
- Régulateur de vitesse
- Échappement rapide



- Les clapets anti-retour

- Clapet anti-retour
- Clapet anti-retour piloté
- Sélecteur de circuit (fonction OU)
- Distributeur à double clapets (fonction ET)



Dossier Distributeurs à voies multiples

• Les symboles

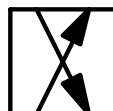
- Nombre de positions



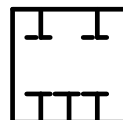
- Type de commande



- Représentation raccords entre orifices



- Représentation orifices fermés

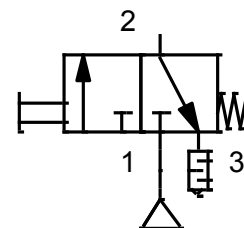


- Symbole complet:

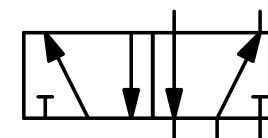
- 3 orifices de raccords
- 2 positions

=

- Distributeur 3/2 :



- Distributeur 5/2



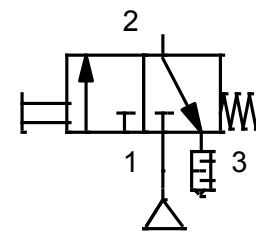
Dossier Distributeurs à voies multiples

- La dénomination

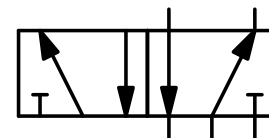
- X=Nombre d'orifices sans tenir compte des commandes
- Y=Nombre de positions

X/Y

- Symbole complet:
 - Distributeur 3/2

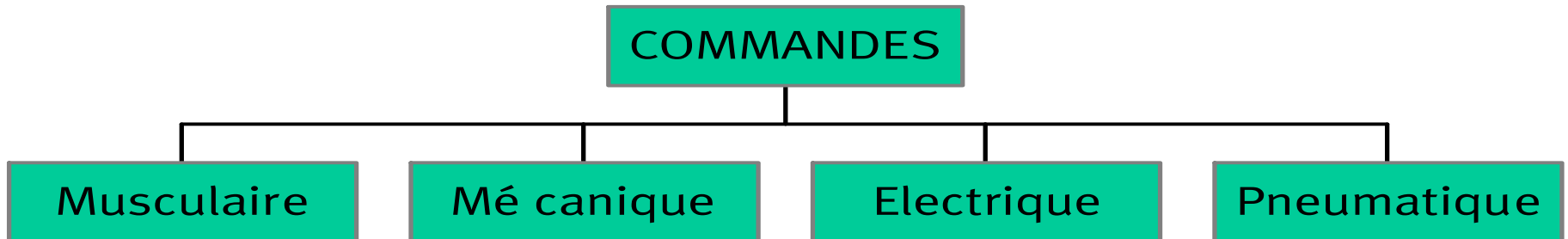


- Distributeur 5/2






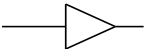

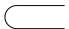


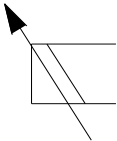

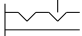

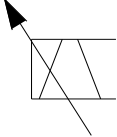
Dossier Distributeurs à voies multiples

- Les commandes



Dossier Distributeurs à voies multiples

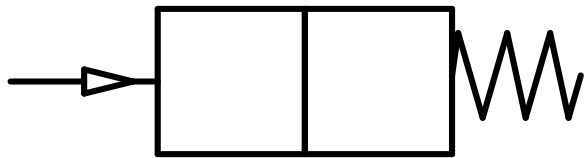
- Les commandes

MUSCULAIRES	MECANIQUES	ELECTRIQUES	PNEUMATIQUES
 Manuelle	 Ressort	 Electro-aimant	 Pilotage par air
 Bouton champignon	 Pousoir		
 Levier	 Galet	 Electro-aimant proportionnel	
 Pédale			
 Verrouillable	 Galet escamotable	 Electro-aimant proportionnel à deux directions	

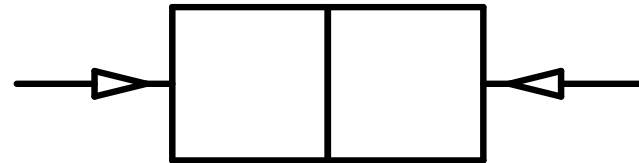
Dossier Distributeurs à voies multiples

- **Distributeurs monostables et bistables**

- Distributeurs monostables
 - Retour par force interne



- Distributeurs bistables
 - Retour par force externe

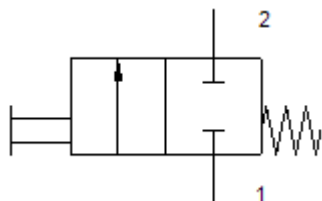


Dossier Distributeurs à voies multiples

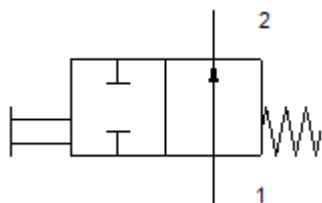
- **Le distributeur 2/2**

- Distributeur 2/2 monostable

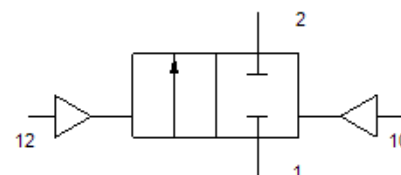
- Normalement fermé



- Normalement ouvert



- Distributeur 2/2 bistable

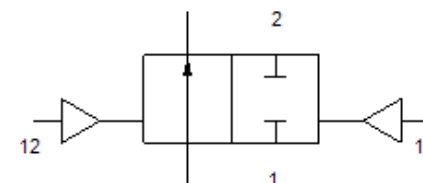


1: Orifice de raccordement pour l'alimentation en air comprimé

2: Orifice de raccordement pour la sortie d'air

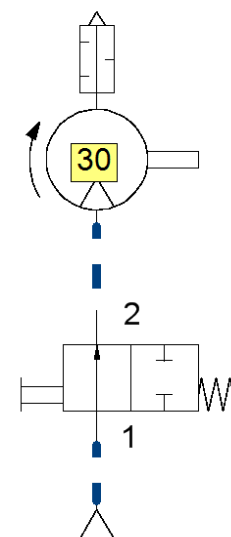
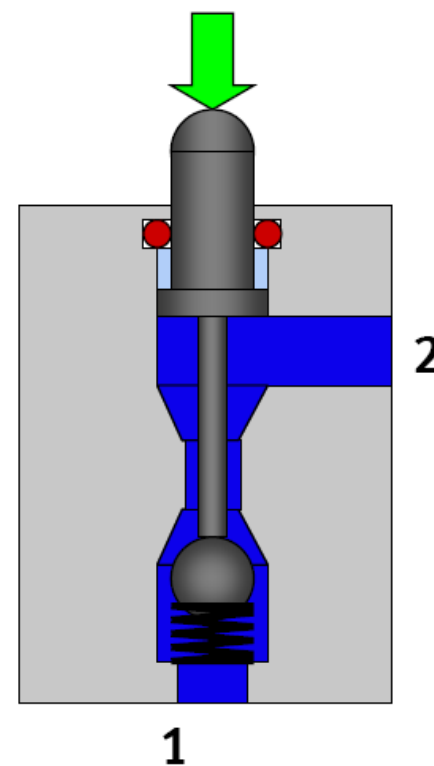
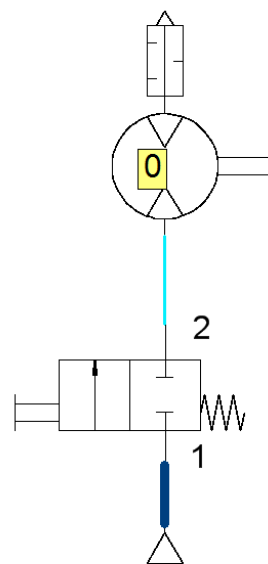
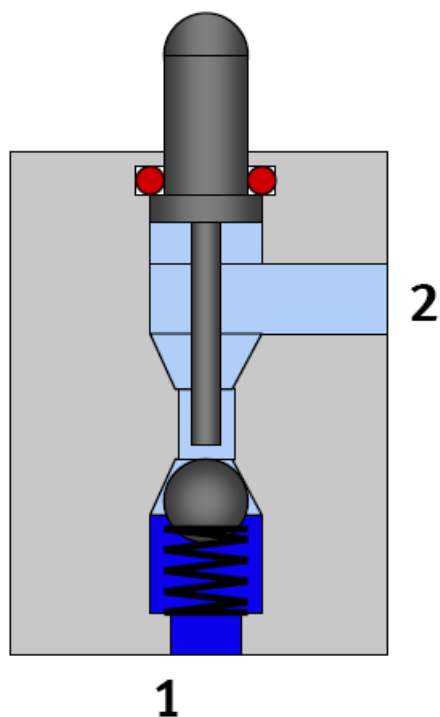
12: Commande qui ouvre le distributeur

10: Commande qui ferme le distributeur



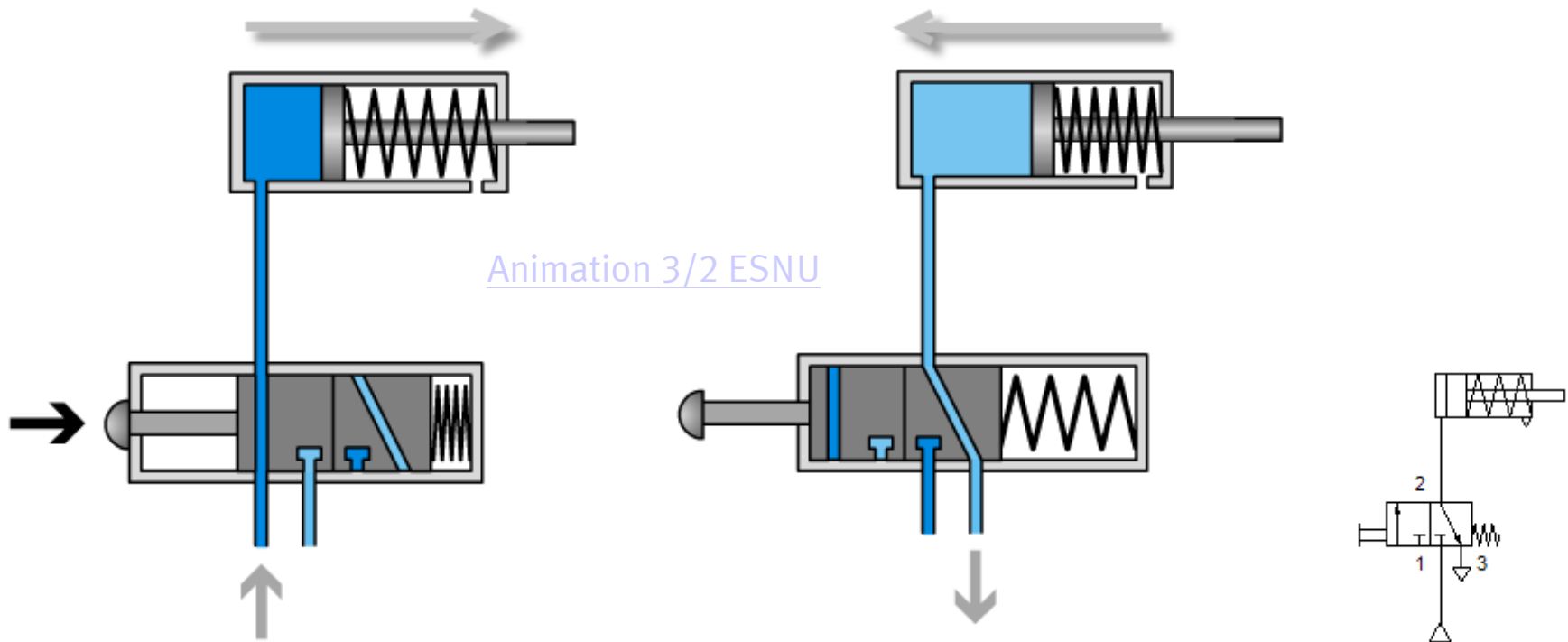
Dossier Distributeurs à voies multiples

- Le distributeur 2/2



Dossier Distributeurs à voies multiples

- Le distributeur 3/2

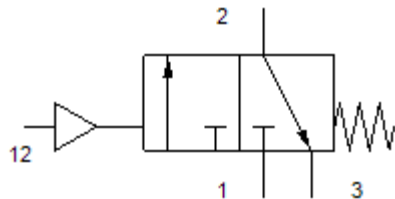


Dossier Distributeurs à voies multiples

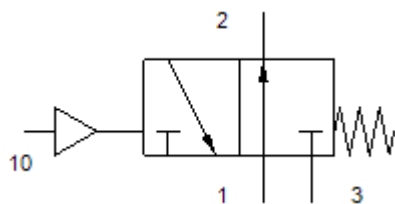
• Le distributeur 3/2

- Distributeur 3/2 monostable

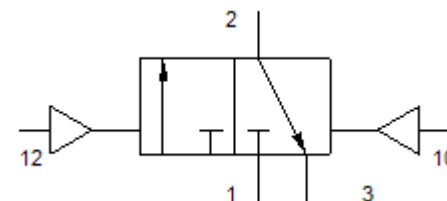
- Normalement fermé



- Normalement ouvert



- Distributeur 3/2 bistable



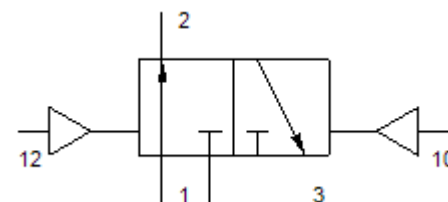
1: Orifice de raccordement pour l'alimentation en air comprimé

2: Orifice de raccordement pour la sortie d'air

3: Orifice de raccordement pour l'échappement d'air

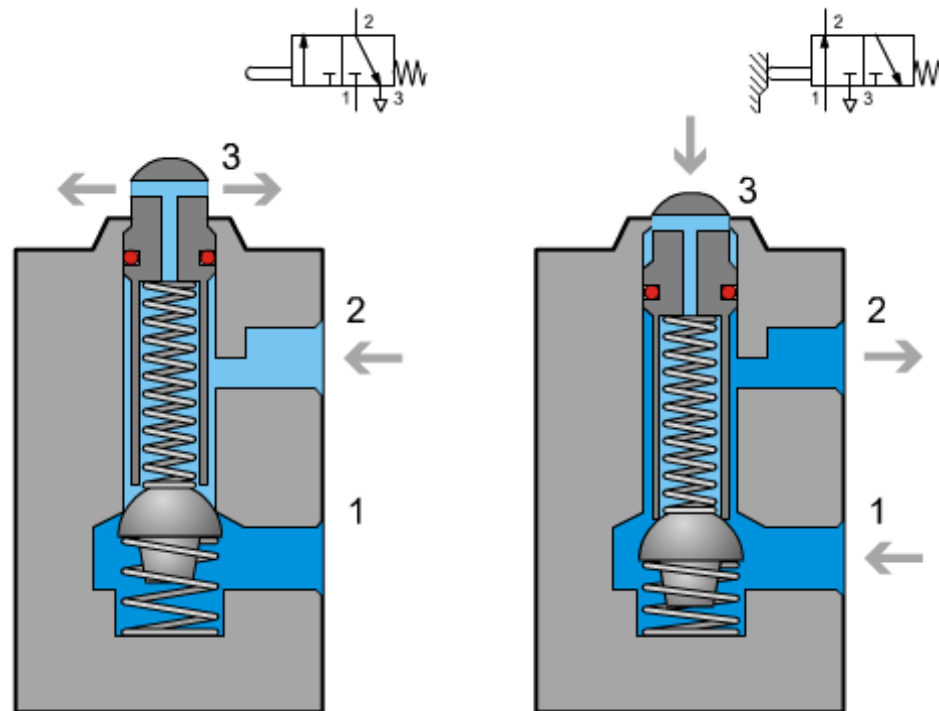
12: Commande qui ouvre le distributeur

10: Commande qui ferme le distributeur



Dossier Distributeurs à voies multiples

- Le distributeur 3/2



Dossier Distributeurs à voies multiples

• Illustrations distributeur 3/2

- Distributeur 3/2 monostable, commande pneumatique, retour par ressort

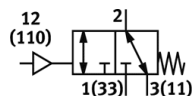


- FESTO type [VL/O-3-1/8-B](#)
- [Documentation](#)
- [Fiche technique](#)
- [Accessoires](#)
- [CAO](#)

- Distributeur 3/2 monostable, commande manuelle, retour par ressort

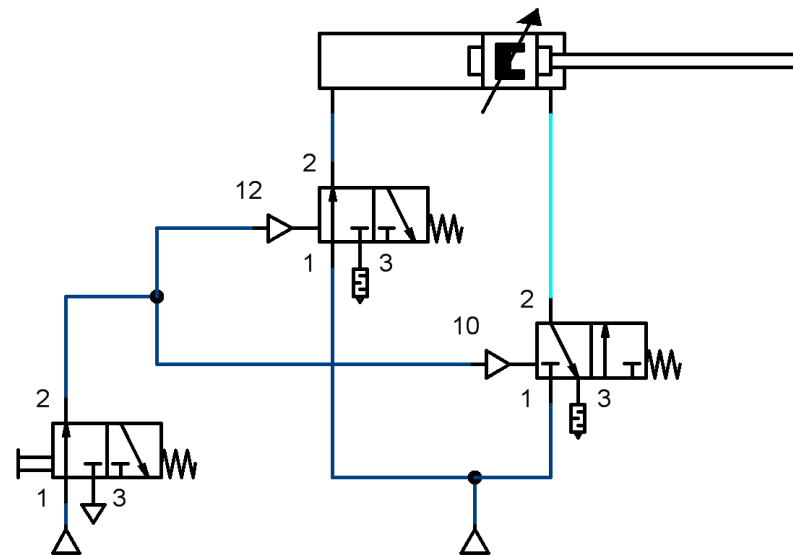
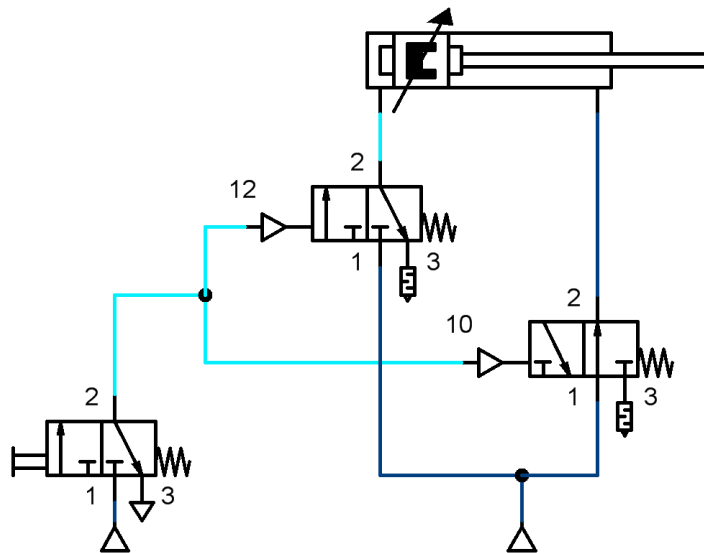


- FESTO type [VHEM-PTC-M32C-M-G18](#)
- [Documentation](#)
- [Fiche technique](#)
- [Accessoires](#)
- [CAO](#)



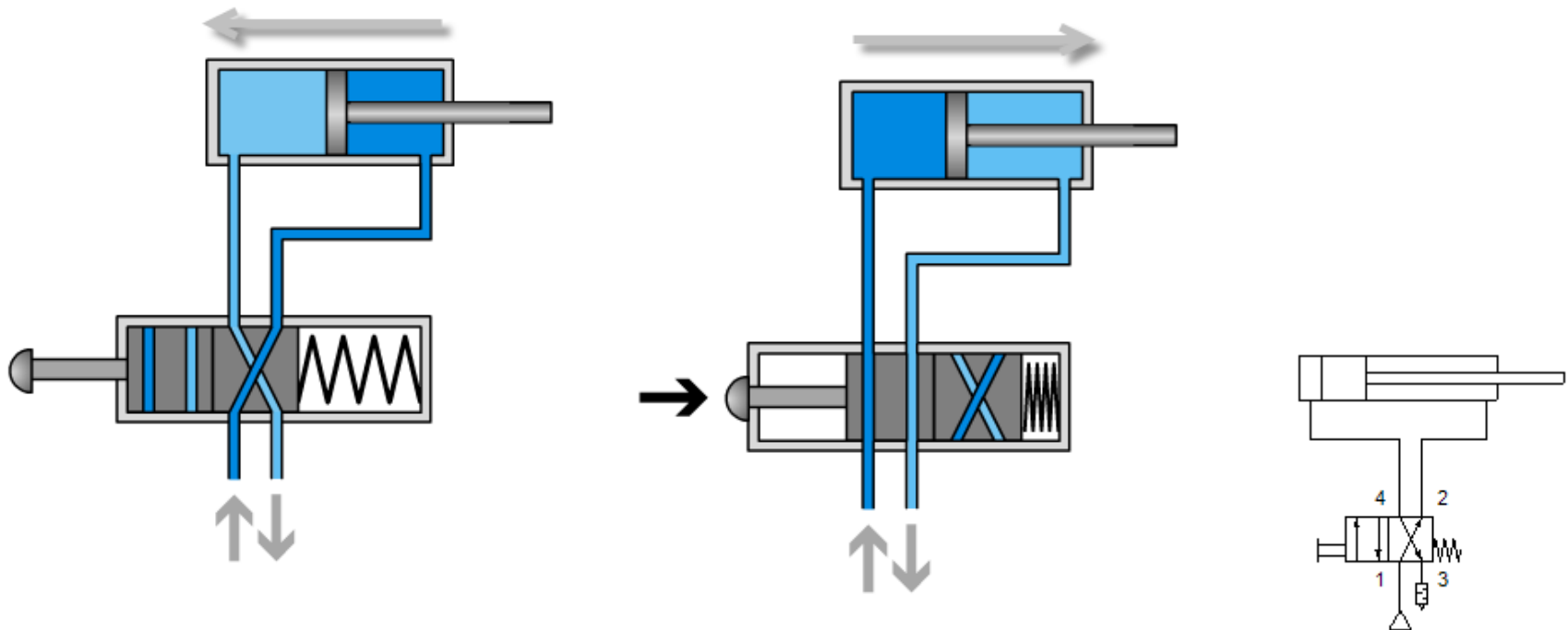
Dossier Distributeurs à voies multiples

- Les distributeurs 4/2 et 5/2
 - Commande d'un vérin double effet avec 2 distributeurs 3/2



Dossier Distributeurs à voies multiples

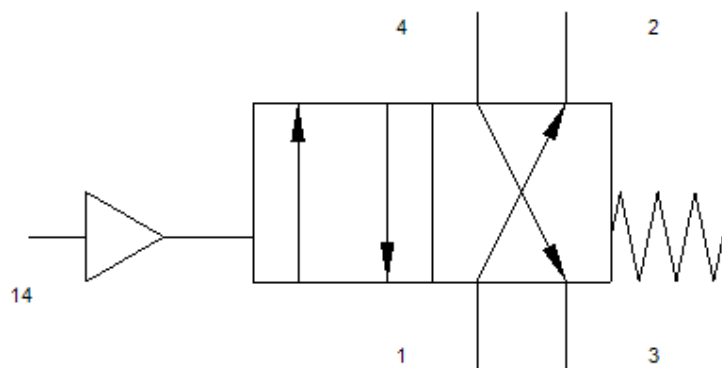
- **Le distributeur 4/2**
 - Commande d'un vérin double effet avec un distributeurs 4/2



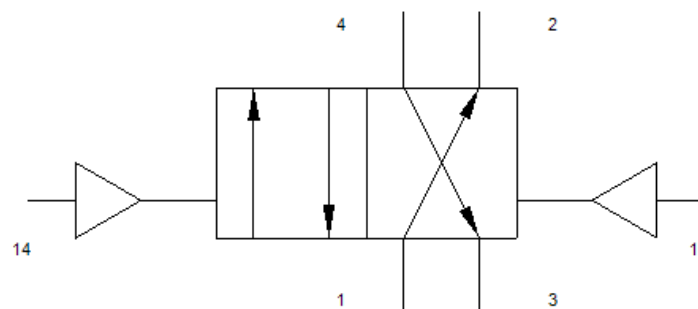
Dossier Distributeurs à voies multiples

- **Le distributeur 4/2**

- Distributeur 4/2 monostable



- Distributeur 4/2 bistable

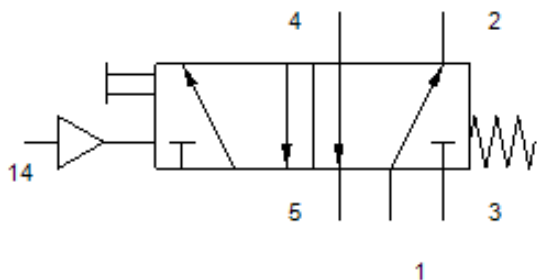


- 1: Orifice de raccordement pour l'alimentation en air comprimé
- 2+4: Orifices de raccordement pour les sorties d'air
- 3: Orifice de raccordement pour l'échappement d'air
- 12: Commande qui permet le passage d'air du raccord 1 vers le raccord 2
- 14: Commande qui permet le passage d'air du raccord 1 vers le raccord 4

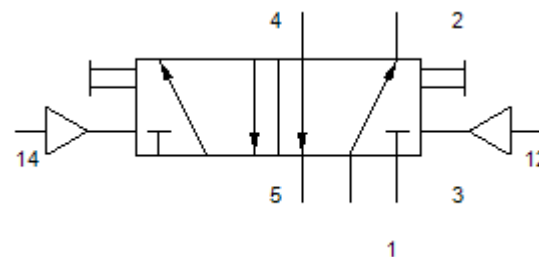
Dossier Distributeurs à voies multiples

- **Le distributeur 5/2**

- Distributeur 5/2 monostable



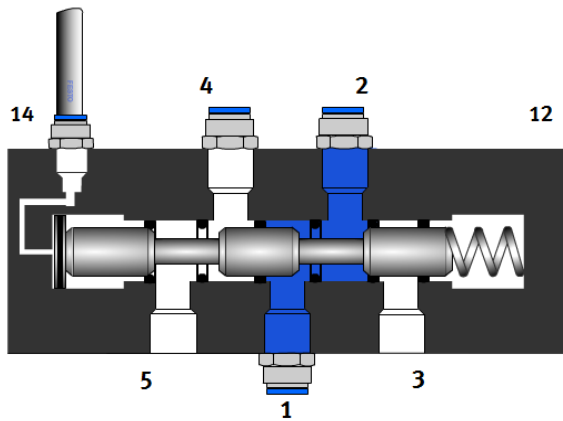
- Distributeur 5/2 bistable



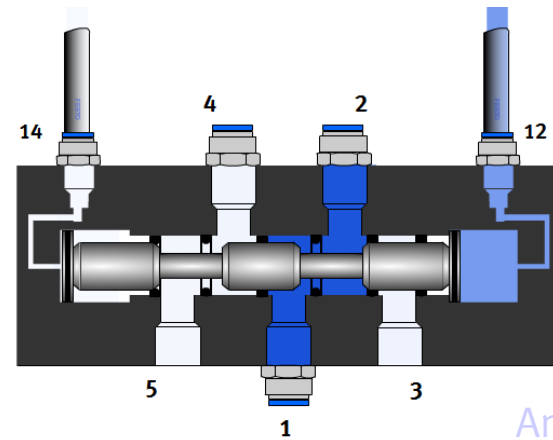
- 1: Orifice de raccordement pour l'alimentation en air comprimé
- 2+4: Orifices de raccordement pour les sorties d'air
- 3+5: Orifices de raccordement pour les échappements d'air
- 12: Commande qui permet le passage d'air du raccord 1 vers le raccord 2
- 14: Commande qui permet le passage d'air du raccord 1 vers le raccord 4

Dossier Distributeurs à voies multiples

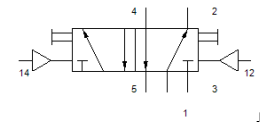
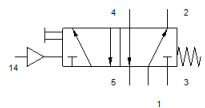
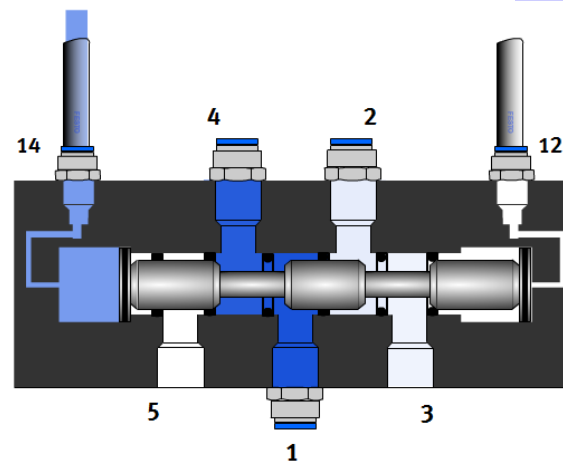
- Le distributeur 5/2



[Animation 5/2 mono](#)

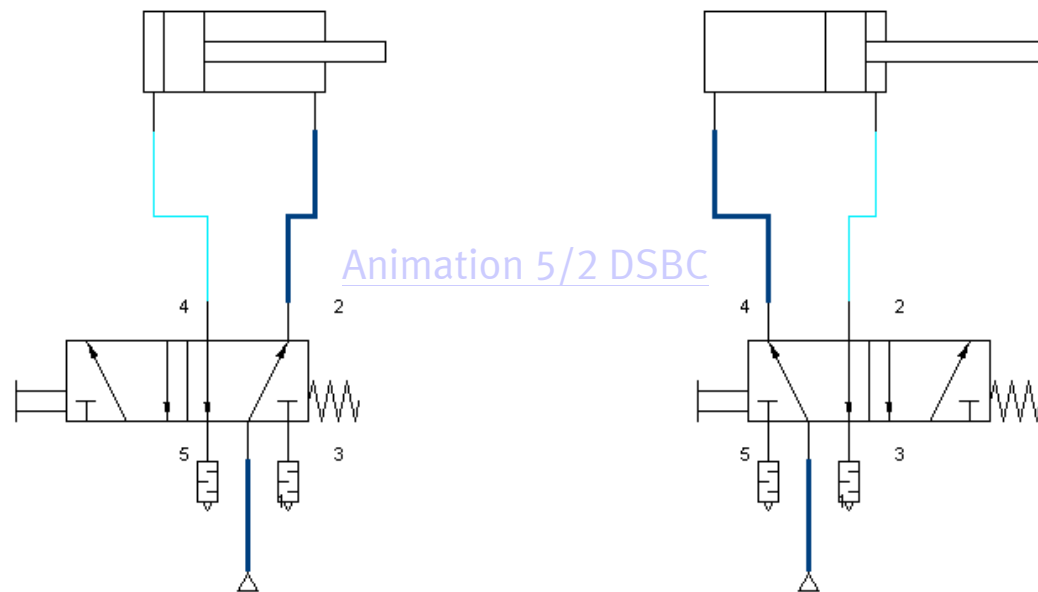


[Animation 5/2 bi](#)



Dossier Distributeurs à voies multiples

- Le distributeur 5/2
 - Commande d'un vérin double effet avec un distributeurs 5/2



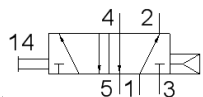
Dossier Distributeurs à voies multiples

• Illustrations distributeur 5/2

- Distributeur 5/2 monostable, commande par manette, retour par ressort pneumatique



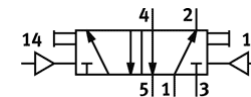
- FESTO type [VHEM-L-M52-A-G18](#)
- [Documentation](#)
- [Fiche technique](#)
- [Accessoires](#)
- [CAO](#)



- Distributeur 5/2 monostable, commande pneumatique

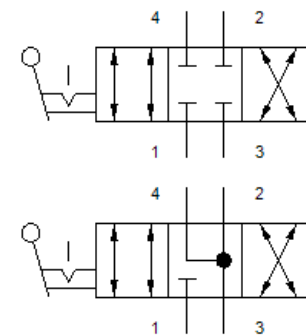
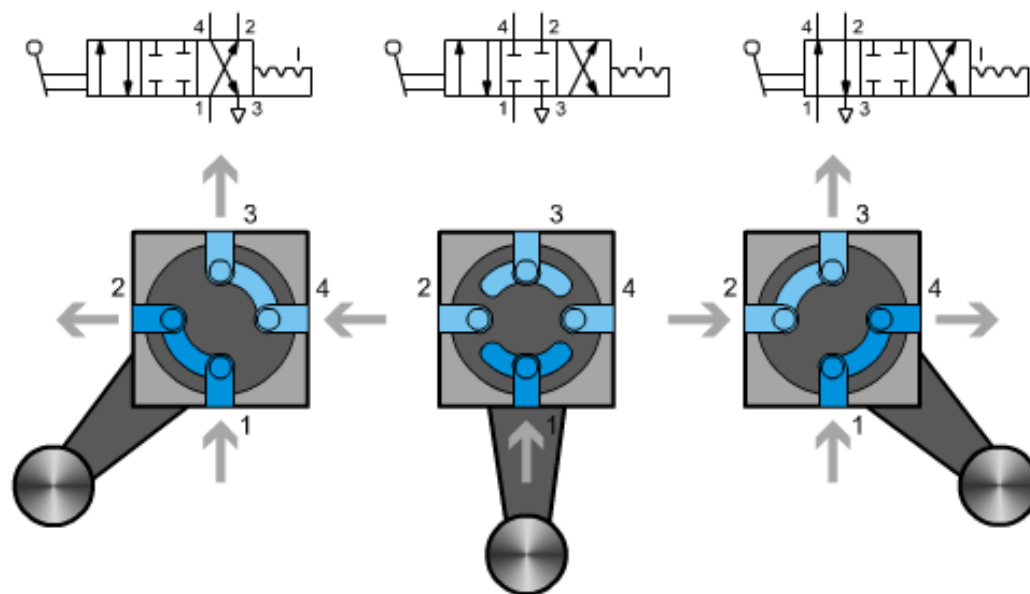


- FESTO type [IH-5-1/8](#)
- [Documentation](#)
- [Fiche technique](#)
- [Accessoires](#)
- [CAO](#)



Dossier Distributeurs à voies multiples

- Le distributeur 4/3



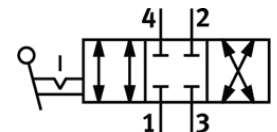
Dossier Distributeurs à voies multiples

- **Illustration distributeur 4/3**

- Distributeur 4/3 ventiel à 3 positions fixes, commande manuelle

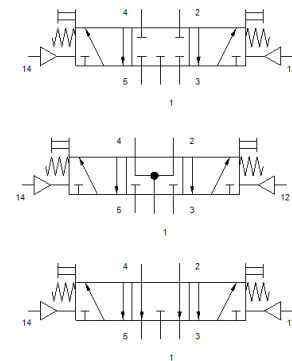
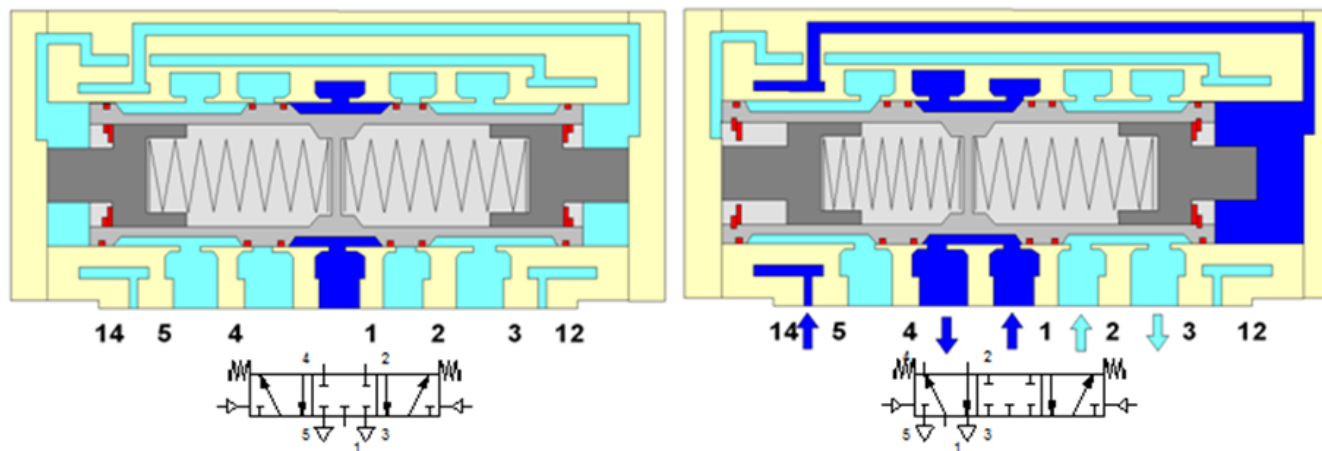


- **FESTO type** [VHER-AH-M04C-G18-LD](#)
- [Documentation](#)
- [Fiche technique](#)
- [Accessoires](#)
- [CAO](#)



Dossier Distributeurs à voies multiples

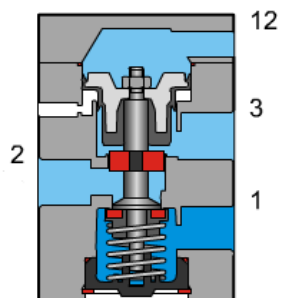
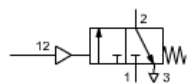
- Le distributeur 5/3



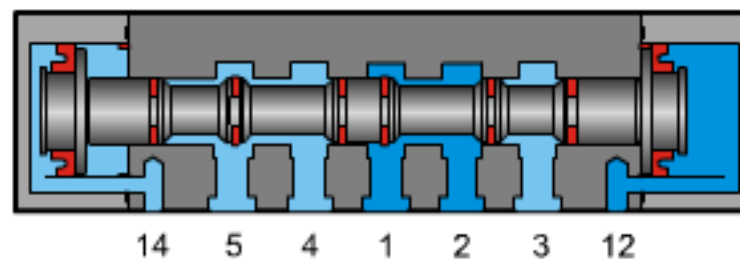
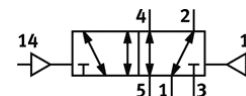
Dossier Distributeurs à voies multiples

- La construction

- Distributeurs à clapet

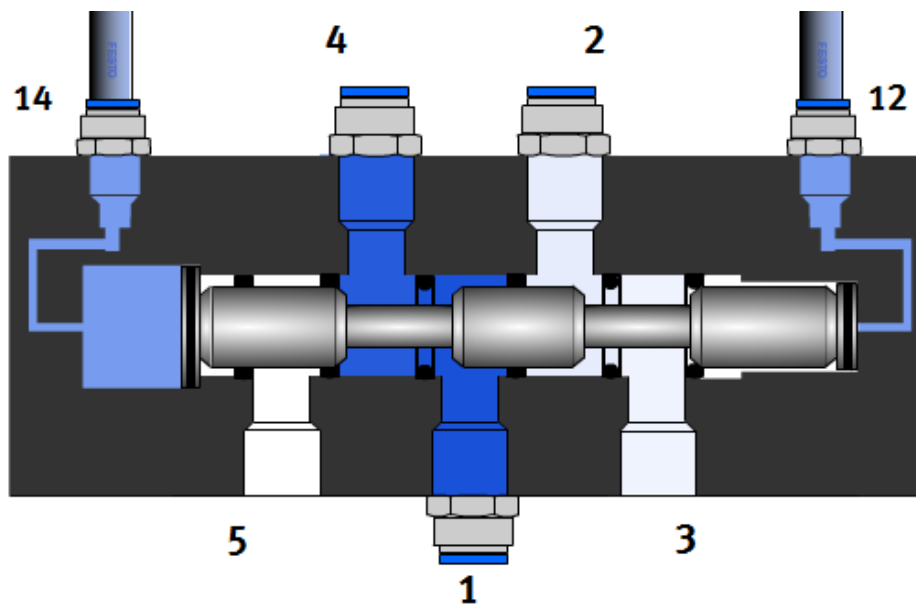


- Distributeurs à tiroir

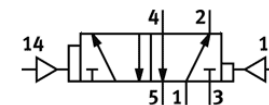


Dossier Distributeurs à voies multiples

- Distributeurs à commande différentielle

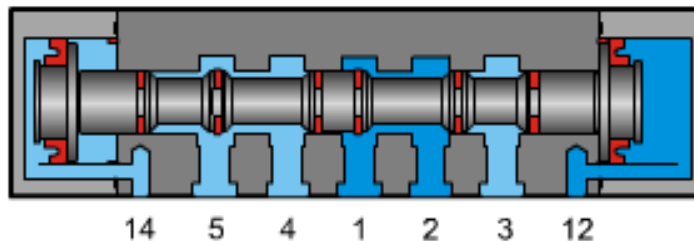


[Animation 5/2 dif](#)

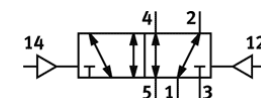
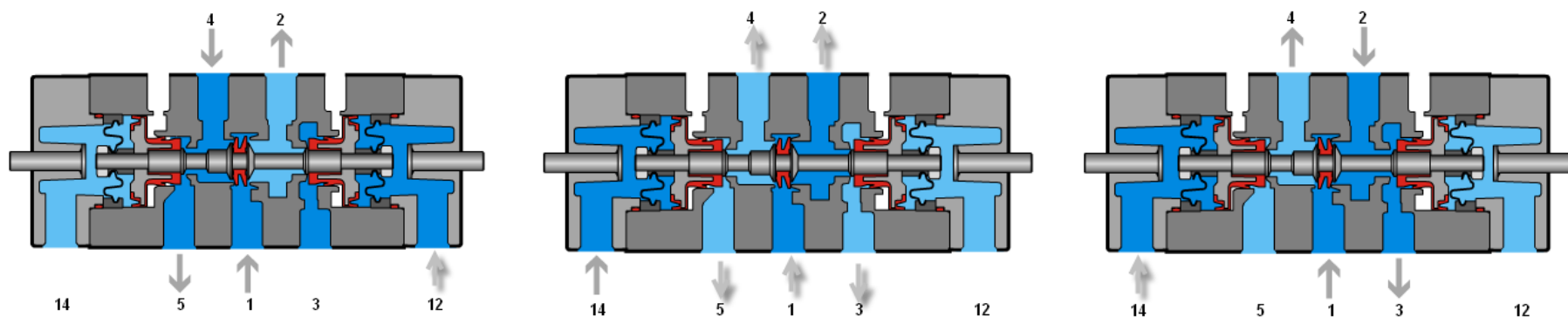


Dossier Distributeurs à voies multiples

- Le chevauchement positif



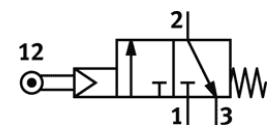
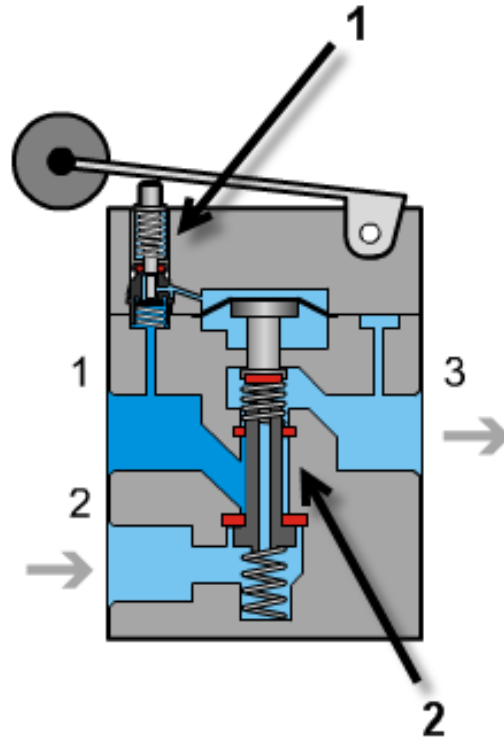
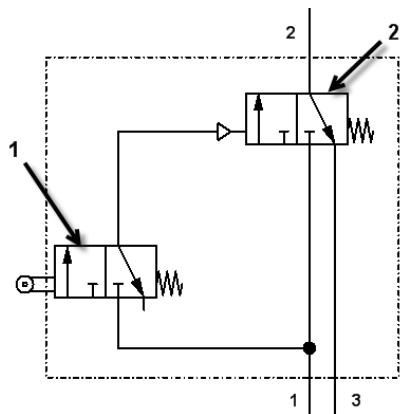
- Le chevauchement négatif



Dossier Distributeurs à voies multiples

- Distributeurs à commande indirecte

- 1 Distributeur de commande, commande mécanique
- 2 Distributeur principal, commande pneumatique



Dossier Distributeurs à voies

• Le débit de passage des distributeurs

Connu

- Débit de référence $Q_n = 800$ l/min mesuré avec:
- $p_1 = 0,6$ MPa
- $\Delta p = 0,1$ MPa.

A déterminer

- *Débit Q_n avec*
- $p_1 = 0,8$ MPa
- $\Delta p = 0,05$ MPa

