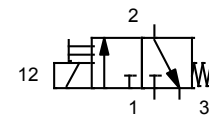
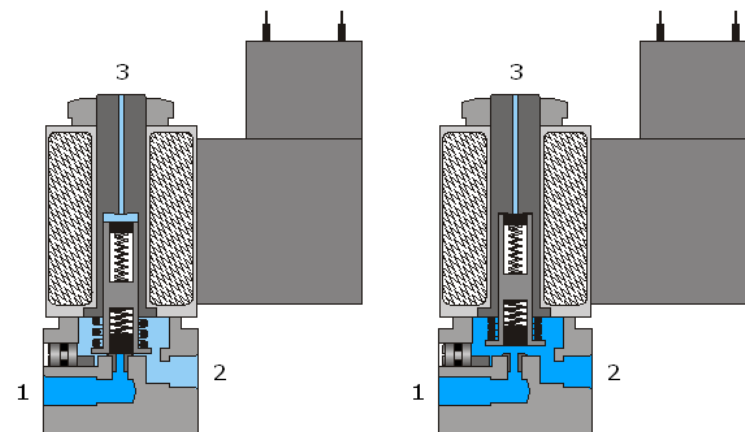
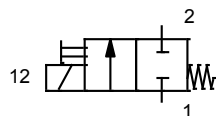
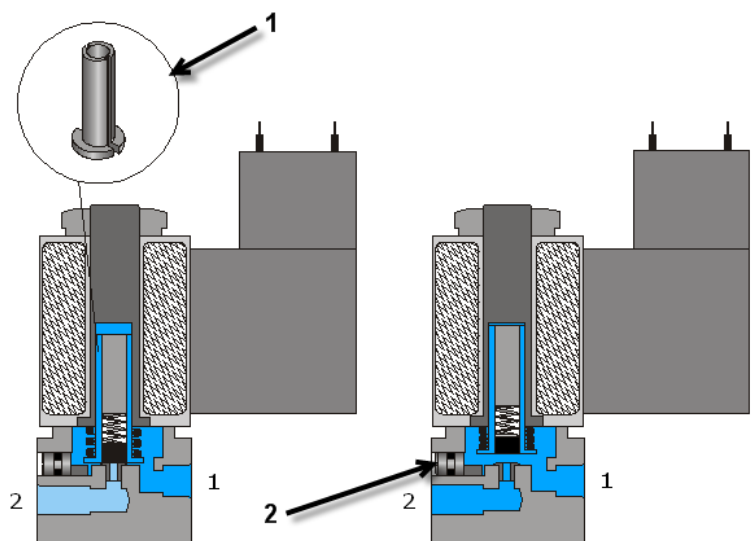


Dossier Electrodistributeurs

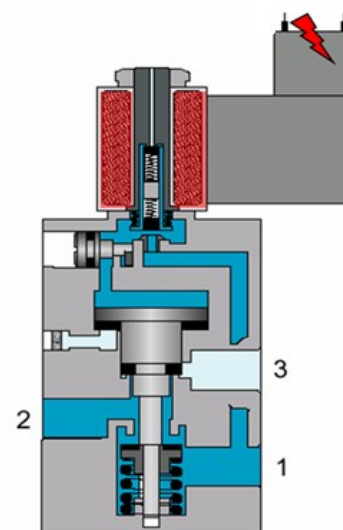
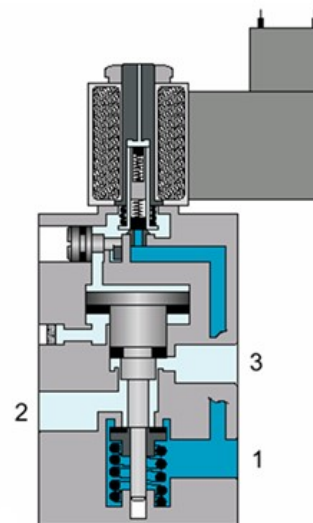
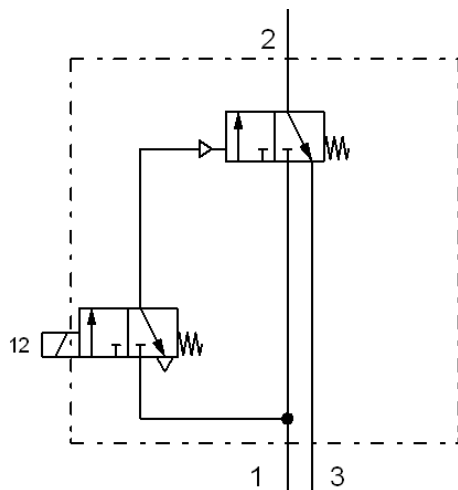
Dossier Electrodistributeurs

- Commande électromagnétique a commande directe:



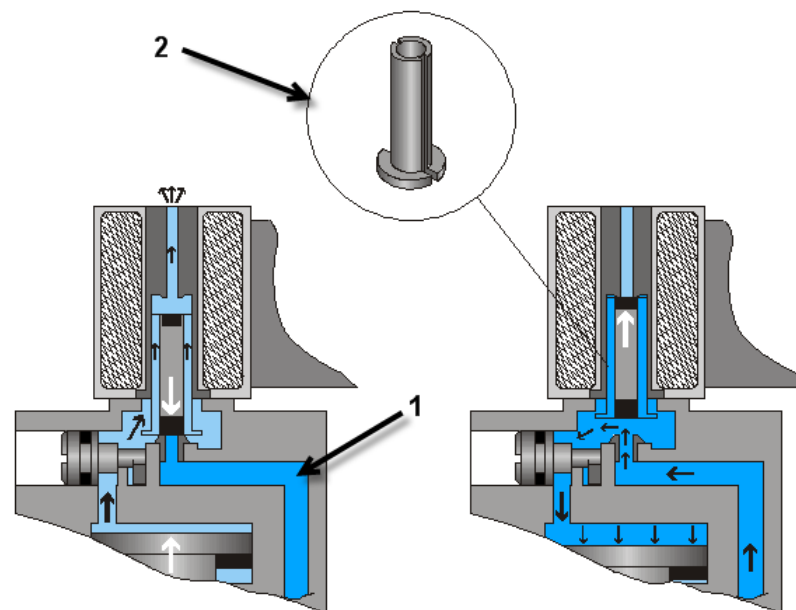
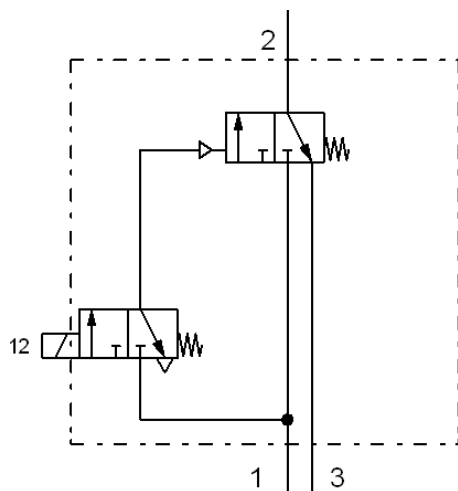
Dossier Electrodistributeurs

- **Commande indirecte:**



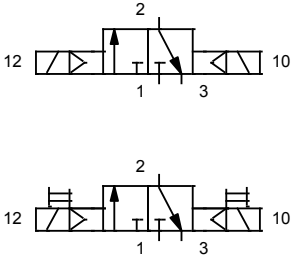
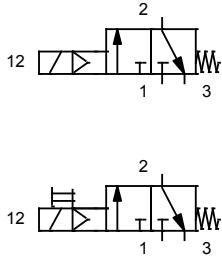
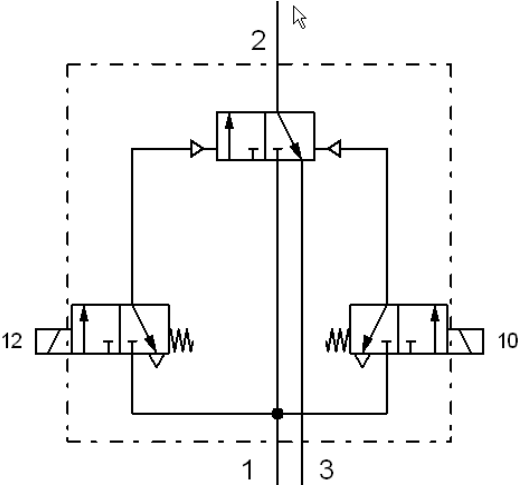
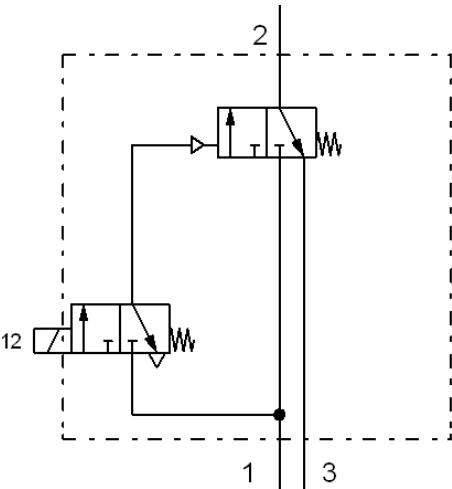
Dossier Electrodistributeurs

- **Commande indirecte:**



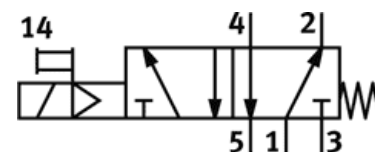
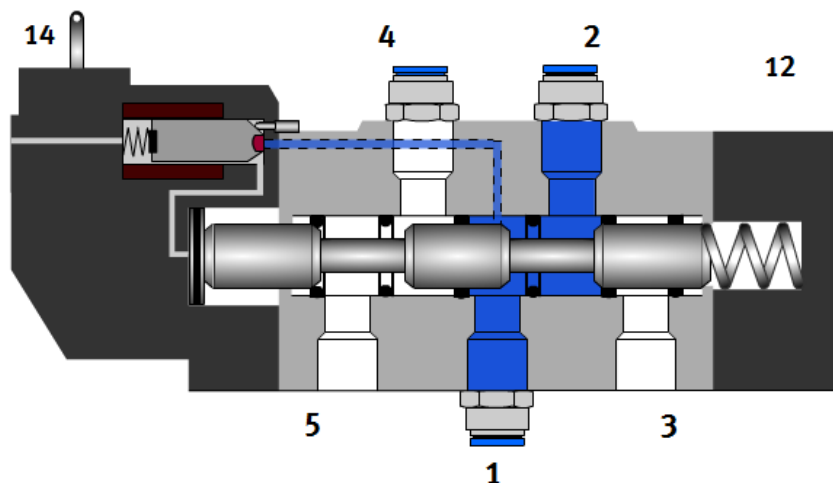
Dossier Electrodistributeurs

- **Commande indirecte:**



Dossier Electro distributeurs

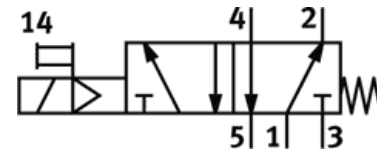
- Distributeur 5/2 monostable à commande électropneumatique



[Animation 5/2 EP Mono](#)

Dossier Electro distributeurs

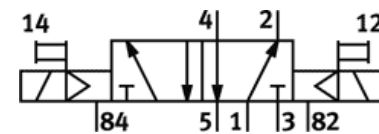
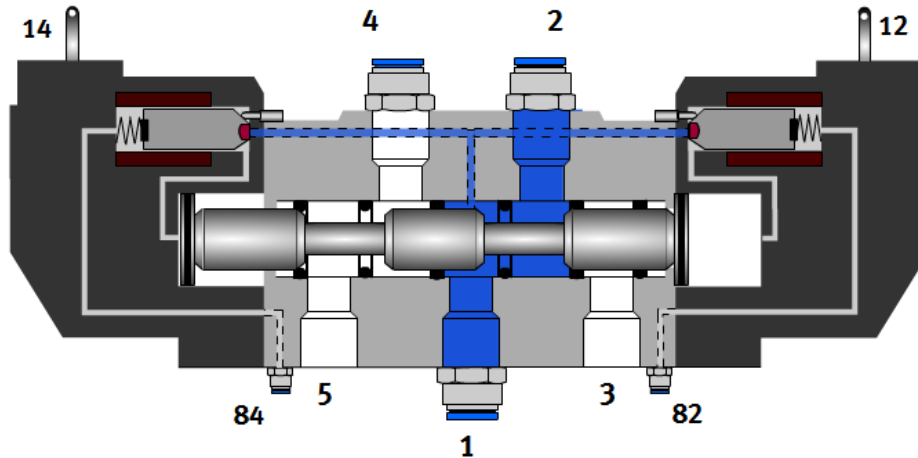
- Illustration distributeur 5/2 monostable à commande électropneumatique



- FESTO type [MFH-5-1/8](#)
- [Documentation](#)
- [Fiche technique](#)
- [Accessoires](#)
- [CAO](#)

Dossier Electro distributeurs

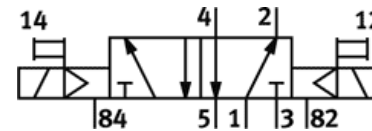
- Distributeur 5/2 bistable à commande électropneumatique



[Animation 5/2 EP bi](#)

Dossier Electrodistributeurs

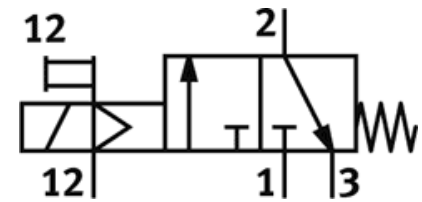
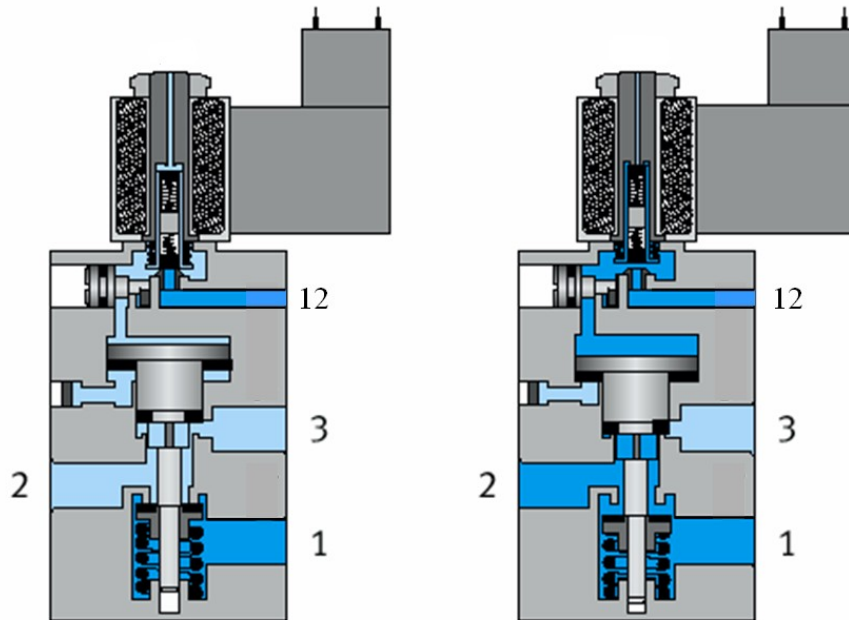
- Illustration distributeur 5/2 bistable à commande électropneumatique



- FESTO type [CPE14-M1BH-5J-1/8](#)
- [Documentation](#)
- [Fiche technique](#)
- [Accessoires](#)
- [CAO](#)

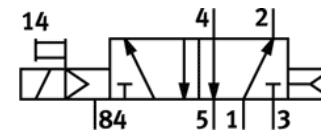
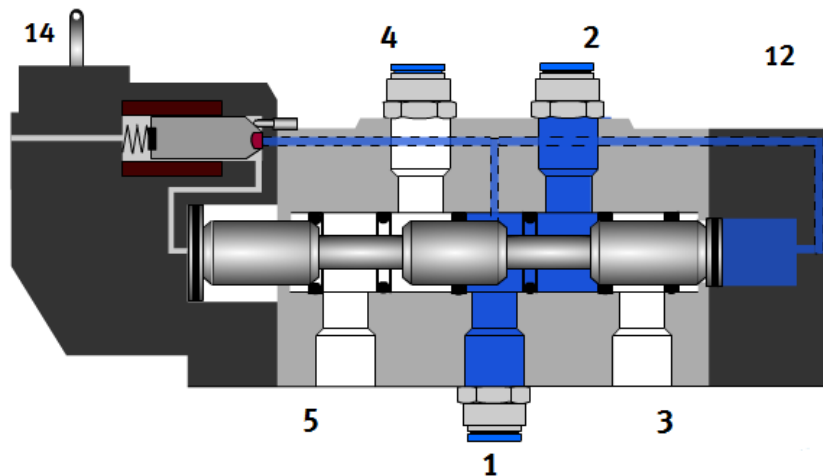
Dossier Electrodistributeurs

- Electrodistributeur avec alimentation en air de pilotage externe



Dossier Electro distributeurs

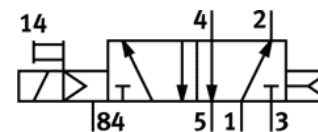
- Distributeur monostable avec ressort pneumatique



[Animation 5/2 dif](#)

Dossier Electro distributeurs

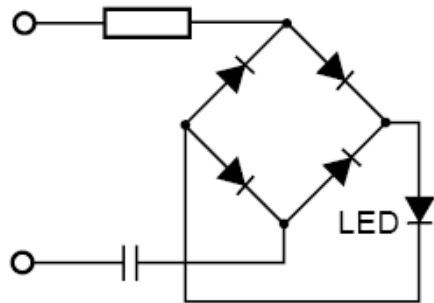
- Illustration distributeur monostables avec ressort pneumatique



- FESTO type [CPE10-M1BH-5L-QS-4](#)
- [Documentation](#)
- [Fiche technique](#)
- [Accessoires](#)
- [CAO](#)

Dossier Electrodistribeurs

- Inductance lors de la désactivation d'une bobine



Dossier Electro distributeurs

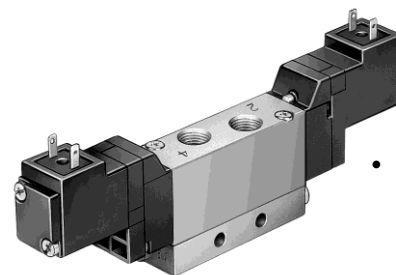
- Possibilités de montage pour distributeurs individuels

- Distributeur individuel sans embase



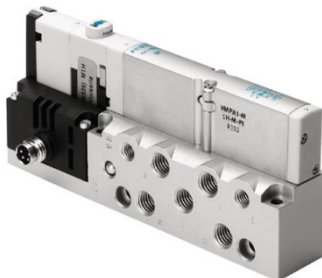
- FESTO type [CPE14-M1BH-5L-1/8](#)

- Distributeur individuel sur embase avec raccordement des sorties sur le distributeur



- FESTO type [MEH-5/2-1/8-B](#)

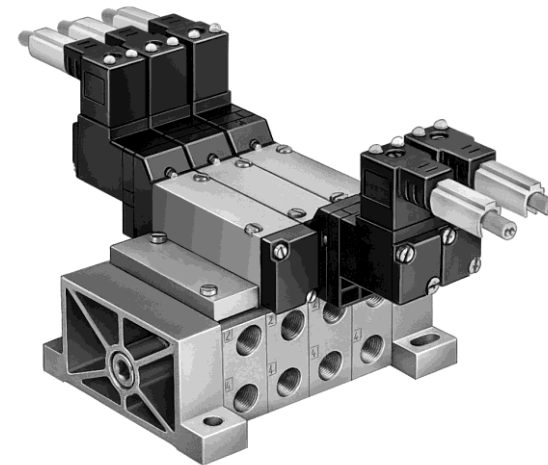
- Distributeur individuel monté sur une embase qui reprend tous les raccordements



- FESTO type [VMPA1-M1H-M-M7-PI](#)

Dossier Electrodistributeurs

- Possibilités de montage pour distributeurs individuels
- Distributeurs individuels montés sur un profilé collectif qui reprend les alimentations et échappements de tous les distributeurs
- Distributeurs individuels avec un montage en batterie, tous les raccords se retrouvent sur les embases.



- FESTO type [Terminal de distributeurs VTUG](#)

Dossier Electrodistributeurs

- **Terminaux de distributeurs**

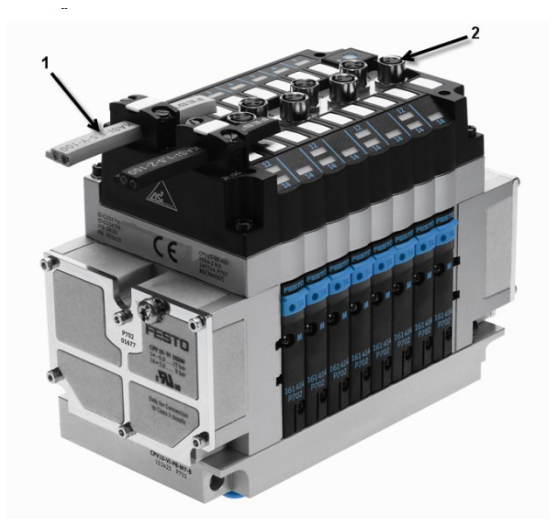


- **Terminal de distributeurs avec raccordement des différentes bobines fait à l'aide d'un multiconnecteur (1)**

FESTO type [Terminal de distributeurs MPA-MPM-VI](#)

Dossier Electrodistributeurs

- Terminaux de distributeurs

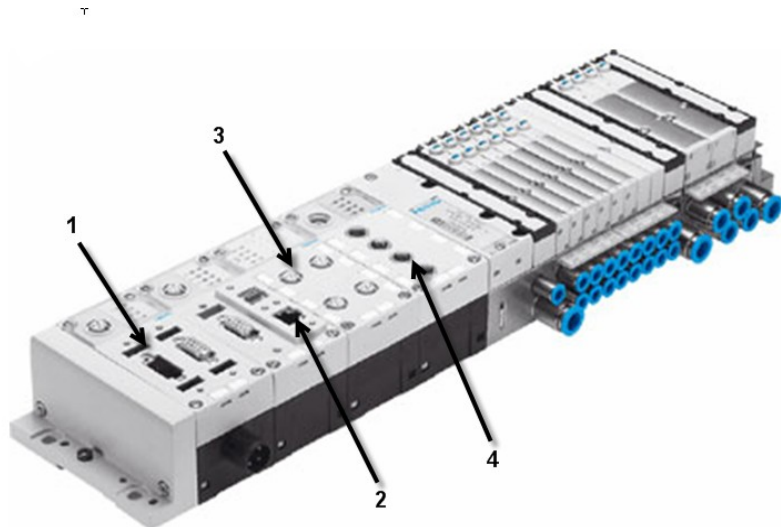


- Terminal de distributeurs avec commande des bobines à l'aide d'une interface ASi (1)

- FESTO type [Terminal de distributeurs CPV10-VI](#)

Dossier Electro distributeurs

- **Terminaux de distributeurs**



- Terminal de distributeurs où la commande des bobines se fait à l'aide d'un système de commande par bus de terrain (1).
- Le terminal peut être fourni avec une connexion Ethernet (2).
- possibilité de raccordement d'entrées (3) ou sorties (4) sur le terminal de distributeurs .
- Sur demande, le terminal de distributeurs est fourni avec un API intégré

- FESTO type [Terminal de distributeurs MPA-FB-VI](#)