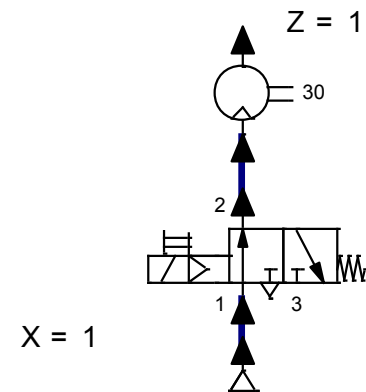
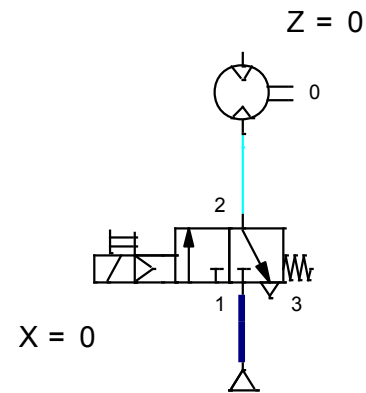


Dossier

Logique câblée pneumatique

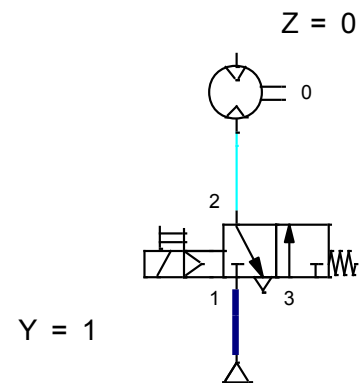
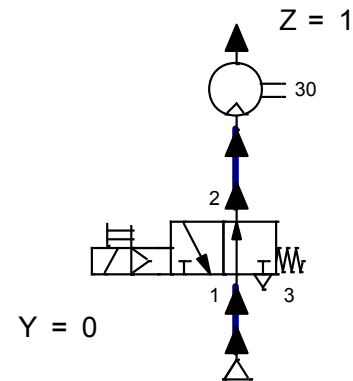
Dossier Logique câblée pneumatique

- "IDENTITE" ou fonction "OUI »



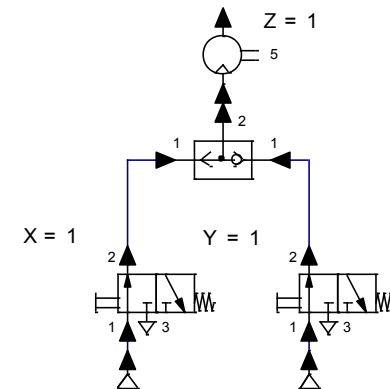
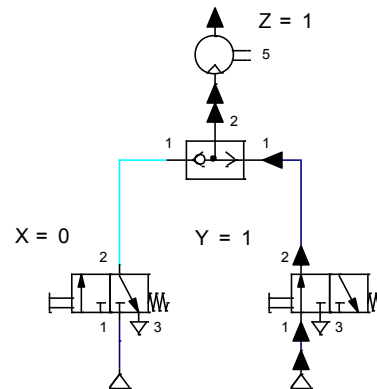
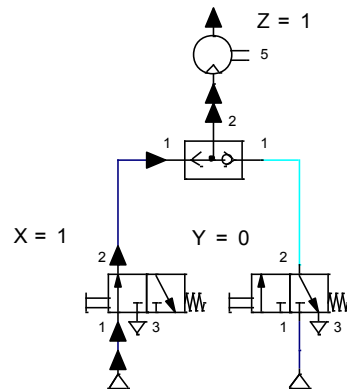
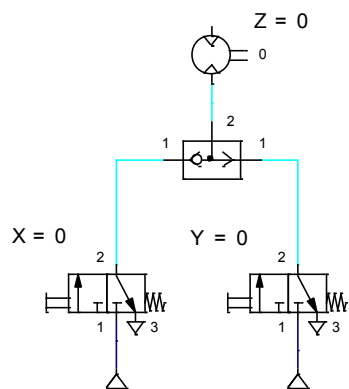
Dossier Logique câblée pneumatique

”NEGATION” ou fonction “NON »



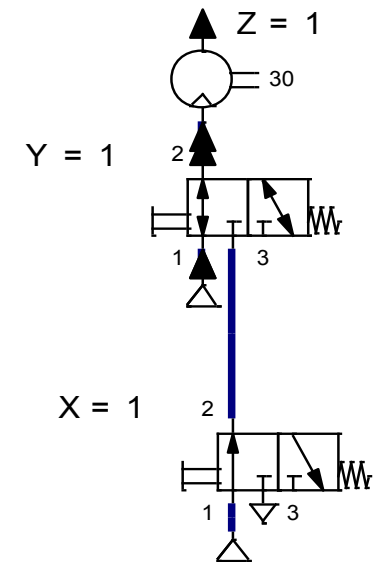
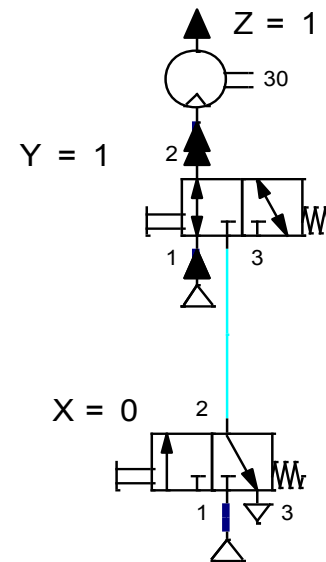
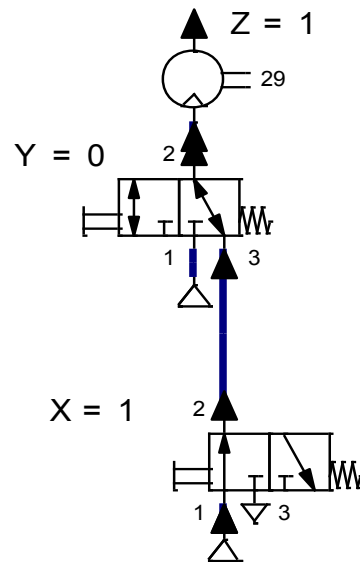
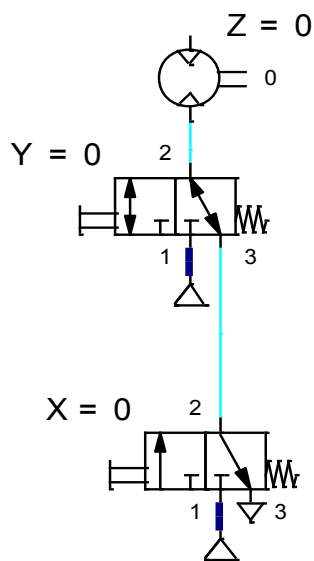
Dossier Logique câblée pneumatique

- Fonction «OU» -solution avec sélecteur de circuit



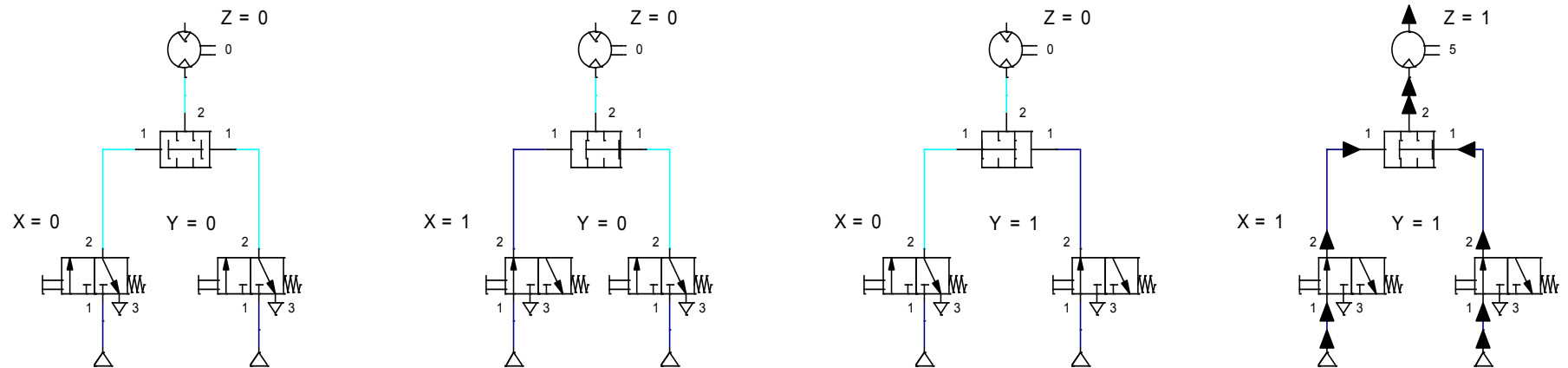
Dossier Logique câblée pneumatique

- Fonction «OU» - solution avec 2 distributeurs en série



Dossier Logique câblée pneumatique

- Fonction «ET»- solution avec sélecteur à double clapet



Dossier Logique câblée pneumatique

- Fonction «ET» -solution avec 2 distributeurs en série

