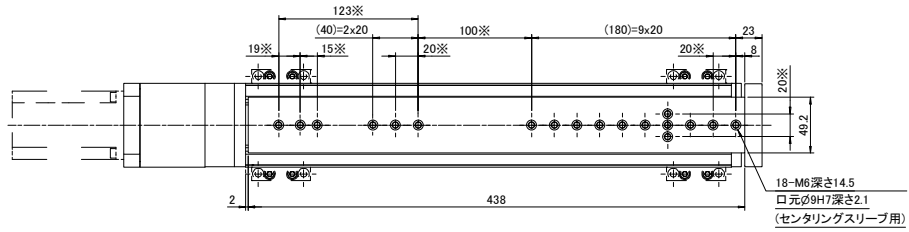


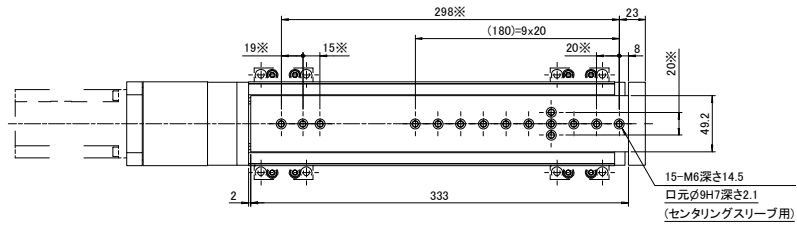
# EGSL-BS-75

## 外形寸法図

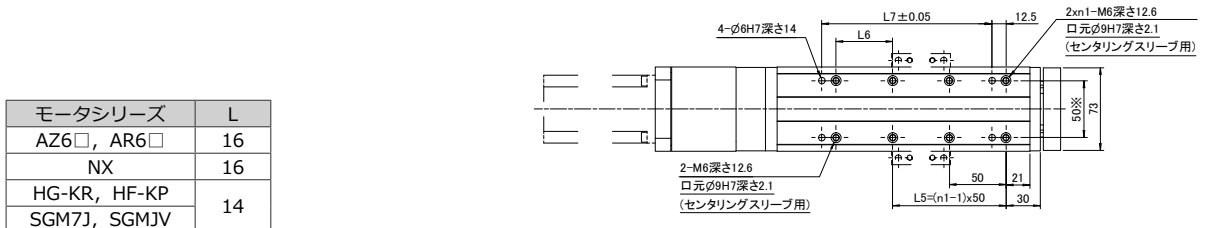
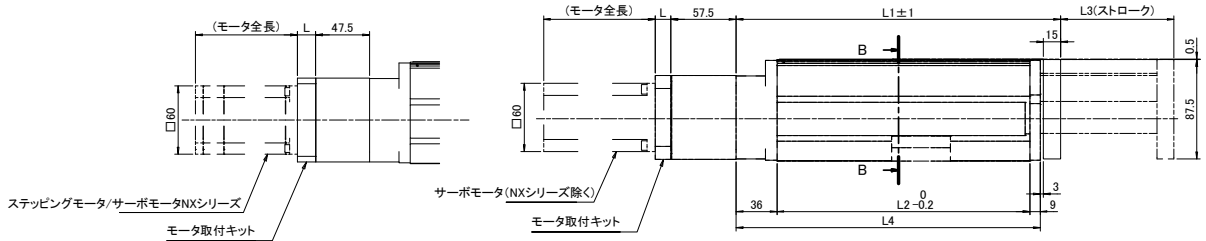
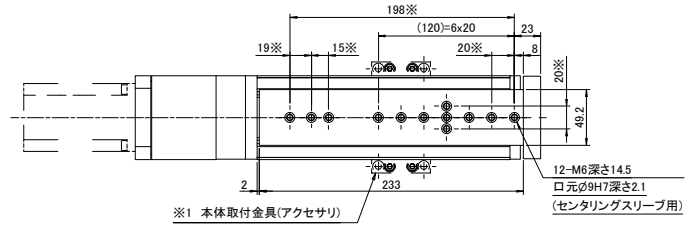
### 【ストローク300mm】



### 【ストローク200mm】

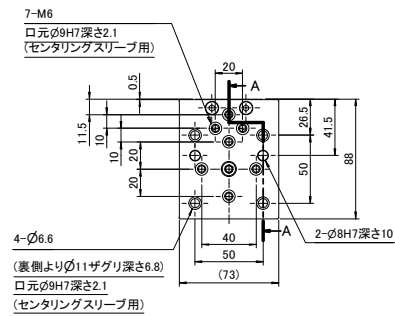


### 【ストローク100mm】

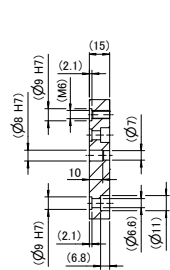


モータシリーズ	L
AZ6□, AR6□	16
NX	16
HG-KR, HF-KP	14
SGM7J, SGMJV	14

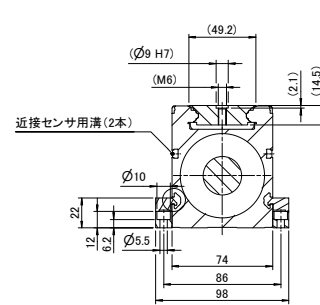
### 【ヨークプレート詳細】



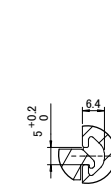
### 【A-A 断面】



### 【B-B 断面】



### 【取付溝詳細】



※ φ9H7間公差 ±0.02  
M5間公差 ±0.1

形式	L1	L2	L3	L4	L5	L6	L7	n1
EGSL-BS-75 -100-S	286	223	100	268	100	50	150	3
EGSL-BS-75 -200-S	386	323	200	368	150	100	250	4
EGSL-BS-75 -300-S	491	428	300	473	200	150	350	5

※1 アクセサリは全て別売です。