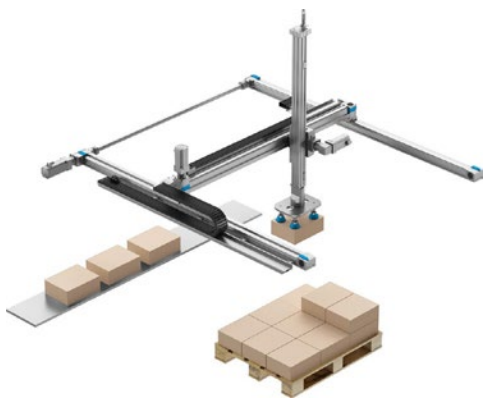


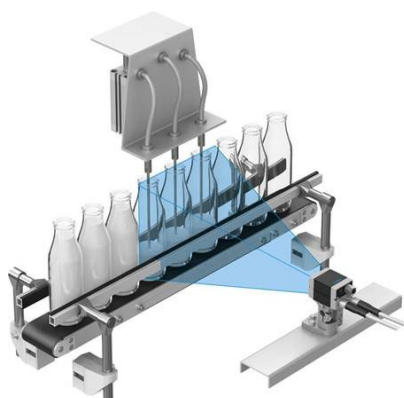
Павильон 1  
Стенд 1С76

## FESTO ПОЗНАКОМИТ ПОСЕТИТЕЛЕЙ ВЫСТАВКИ «АГРОПРОДМАШ-2019» СО СВОИМИ НОВИНКАМИ

**FESTO**

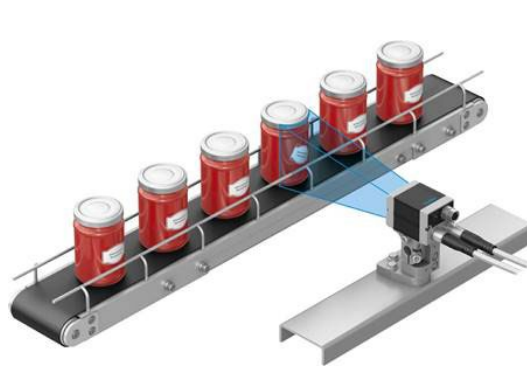


КОМПАНИЯ FESTO ПРИНИМАЕТ УЧАСТИЕ В 24-Й МЕЖДУНАРОДНОЙ ВЫСТАВКЕ ОБОРУДОВАНИЯ, МАШИН И ИНГРЕДИЕНТОВ ДЛЯ ПИЩЕВОЙ И ПЕРЕРАБАТЫВАЮЩЕЙ ПРОМЫШЛЕННОСТИ «АГРОПРОДМАШ-2019», КОТОРАЯ ПРОИДЁТ 7–11 ОКТЯБРЯ 2019 Г. В ЦВК «ЭКСПОЦЕНТР» НА КРАСНОЙ ПРЕСНЕ.

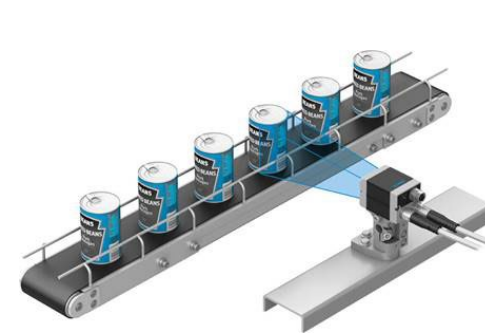


Festo специализируется в области промышленной автоматизации и является ведущим производителем компонентов, систем и решений по следующим направлениям: пневматика, электроавтоматизация и процесс-техника. В пищевой промышленности представлены все направления деятельности компании в равной мере.

На выставке «Агропродмаш-2019» компания Festo представляет свои новинки: сер-



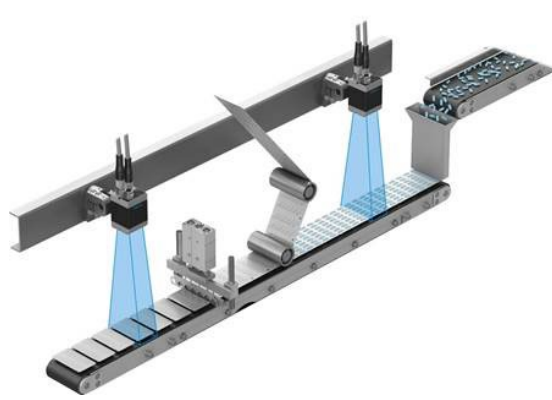
воприводы линейки CMMT-AS/EMMT-AS с управлением по шине EtherCAT, программируемые модульные контроллеры CPX-E с функциями управления движением, линейный порталный манипулятор YXCL. Центральное место в экспозиции выставочного стенда Festo занимает динамический дисплей порядной палетизации картонных коробок. Данный дисплей демонстрирует возможности исполь-



зования порталных систем перекладки для задач групповой и конечной упаковки на базе современной линейки компонентов Festo. Такое решение позволяет максимально эффективно использовать рабочую площадь, а также существенно сократить инвестиционные затраты на установку.

Дмитрий Васильев, руководитель направления «Электроприводы» ООО «ФЕСТО-РФ», рассказывает: «В выставке "Агропродмаш" Festo участвует уже более 10 лет. Именно в этом году наметилась тенденция на увеличение степени автоматизации зон групповой и конечной упаковки предприятий пищевой промышленности. Также задачи идентификации и контроля производимой продукции с помощью средств технического зрения становятся всё более актуальными, поэтому будем ждать заинтересованных партнёров и заказчиков для обсуждения проектов и вопросов по этим направлениям».

[www.festo.com/ru](http://www.festo.com/ru)



Вы ищите надёжное решение для идентификации продуктов?  
Ваше требование – это 100% качество производимых продуктов?  
У нас есть четкое решение!

→ WE ARE THE ENGINEERS OF PRODUCTIVITY.

**FESTO**

000 «ФЕСТО-РФ»  
+7 495 737 3487  
sales@festo.ru  
www.festo.com

### Датчики технического зрения SBSx:

быстрая и экономичная реализация ваших задач применения

### «Умная» камера SBRD:

универсальное решение премиум-класса для задач многокамерной съёмки

### Checkbox CHB-C-N:

сортировка, проверка и подсчет до 1500 деталей в минуту на базе видеосистемы

узнайте подробнее

