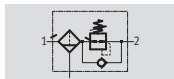


# Фильтры–Регуляторы LFR/LFRS, серия D

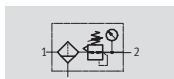


## Технические данные

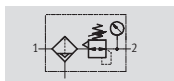
Функция  
Ручной отвод конденсата  
Без манометра



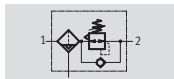
С манометром



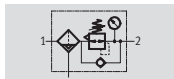
Полуавтоматический отвод  
конденсата, с манометром



Автоматический отвод  
конденсата, без манометра



С манометром



- Расход  
110...11000 л/мин.
- Диапазон температур  
-10...+60°C.
- Рабочее давление  
1...16 бар.

**LFRS**  
Встроенная универсальная блокировка для фильтров и регуляторов серии D предотвращает возможность несанкционированной настройки давления на выходе (p2). Универсальная блокировка означает, что одним ключом можно открыть несколько замков. Личинка замка встроена в рукоятку регулятора.



- 2 диапазона давления: 12 и 7 бар (по выбору)
- Два подключения манометра для гибкого монтажа
- Фильтропатрон по выбору 40 или 5 µm
- С ручным, встроенным или автоматическим отводом конденсата
- Компактная конструкция с фильтром и регулятором в едином блоке
- Хорошая фильтрация и высокий расход
- Хорошие регулировочные характеристики с минимальным гистерезисом
- Настройка фиксируется блокировкой поворотной рукоятки
- Датчик давления (по выбору)

## Основные характеристики

Размер	MICRO	MINI	MIDI	MAXI	
Конструкция	Мембранный регулятор прямого действия без внутреннего потребления или с первичной компенсацией давления	Мембранный регулятор прямого действия без внутреннего потребления, с первичной компенсацией давления и разгрузкой		Поршневой регулятор давления с сервоуправлением и разгрузкой D1; Мембранный регулятор прямого действия без внутреннего потребления, с компенсацией первичного давления, разгрузкой и опцией со встроенным обратным клапаном	
Тип монтажа	На трубопроводе или монтажной скобе (HFOE, HRS) с монтажной гайкой Комбинация: монтаж на фланце	На трубопроводе или монтажных скобах Комбинация: монтаж на фланце			
Положение монтажа	Вертикально ±5°				
Степень фильтрации	[µm]	5	40 или 5		
Диапазон регулирования	[бар]	0.5...7	0.5...7 / 0.5...12		
Давление на входе [бар]					
Отвод конденсата	ручной, поворотом	1...10	1...16		
	полуавтоматич.	1...10	–		
	автоматический	–	2...12		
Макс. Объем конденсата	[см³]	3	22	43	80

## Фильтры–Регуляторы LFR/LFRS, серия D

### Технические данные

#### Стандартный номинальный расход <sup>1)</sup> qпN [л/мин.]

Присоединение	Внутренняя резьба		Соединительная плита			
	M5	M7	M7	G1/8	QS4	QS6
<b>MICRO</b>						
LFR	110	280	300	410	150	410

1) Измерено при p 1 = 10 бар, p 2 = 6 бар и p = 1 бар.

#### Стандартный номинальный расход <sup>1)</sup> qпN [л/мин.]

Присоединение	G1/8	G1/4	G3/8	G1/2	G3/4	G1
<b>MINI</b>						
LFR(S)-...-D-...	750	1400	1600	–	–	–
LFR(S)-...-D-7-...	900	1500	1700	–	–	–
LFR(S)-...-D-5M-...	650	1200	1350	–	–	–
<b>MIDI</b>						
LFR(S)-...-D-...	–	2000	3100	3400	3400	–
LFR(S)-...-D-7-...	–	2100	3200	3900	4000	–
LFR(S)-...-D-5M-...	–	1600	2400	2600	2600	–
<b>MAXI</b>						
LFR(S)-...-D-...	–	–	–	9400	9700	10000
LFR(S)-...-D-7-...	–	–	–	9500	10000	11000
LFR(S)-...-D-5M-...	–	–	–	7500	7600	8000

#### MAXI – Регулятор давления прямого действия со встроенным обратным клапаном

LFR(S)-...-D-...DI-...	–	–	–	4500	6800	7000
LFR(S)-...-D-7-...-DI-...	–	–	–	7600	7700	7800
LFR(S)-...-D-5M-...DI-...	–	–	–	4000	5800	6000

1) Измерено при p 1 = 10 бар, p 2 = 6 бар и /p = 1 бар

#### Глубина присоединительной резьбы [мм]

Присоединение	M5	M7	G1/8	QS4	QS6
<b>MICRO</b>					
В корпусе	5	6	–	–	–
В соединительной плите	–	–	8	–	–

#### Окружающие условия

Размер	MICRO	MINI	MIDI	MAXI
Окружающая температура [С]	–10...+60			
Стойкий к коррозии CRC <sup>1)</sup>	2			

1) Сопротивление коррозии класс 2 по стандарту Festo 940 070

Элементы, требующие умеренной защиты от коррозии. Элементы с декоративным покрытием открытых поверхностей, которые контактируют с окружающей промышленной атмосферой, с охлаждающими или смазывающими жидкостями.

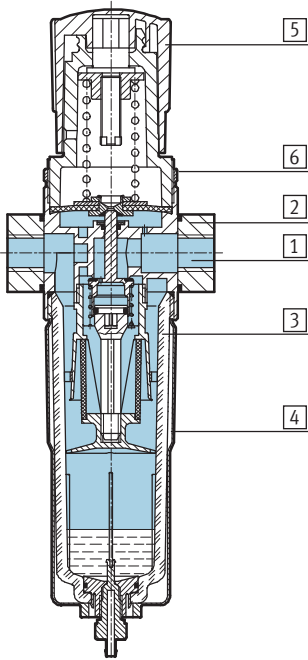
#### Вес [г]

	MICRO	MINI	MIDI	MAXI
LFR-...	80	460	920	1470
LFRS-...	–	560	1160	1950

## Технические данные

### Материалы

Продольный разрез



Фильтр-регулятор	MICRO	MINI/MIDI/MAXI
1 Корпус	Отливка из алюминиевого сплава	Цинковая отливка
2 Соединительные плиты	Отливка из алюминиевого сплава	Алюминиевая/цинковая отливка
3 Стакан	Поликарбонат	Поликарбонат
4 Кожух стакана	–	Алюминий
5 Регулирующая рукоятка	Полиацетал	Полиацетал
6 Гайка с насечкой	Отливка из алюминиевого сплава	Алюминий
– Уплотнения	Нитриловая резина	Нитриловая резина
Примечания по материалам	Версии без меди и тефлона → Данные для заказа	

## Фильтры–Регуляторы LFR/LFRS, серия D

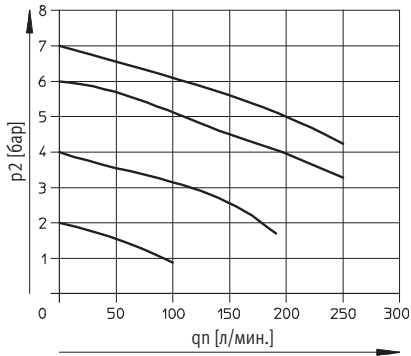
### Система обозначений

		LFR	1/8	D	7	5M	O	DI	MIDI	A
<b>Базовая функция</b>		LFR	Фильтр-регулятор							
	LFRS	Фильтр-регулятор, с блокировкой								
<b>Присоединительная резьба</b>		M5	Резьба M5							
	M7	Резьба M7								
	QS4	Цанговый штуцер QS4								
	QS6	Цанговый штуцер QS6								
	1/8	Резьба G 1/8								
	1/4	Резьба G 1/4								
	3/8	Резьба G 3/8								
	1/2	Резьба G 1/2								
	3/4	Резьба G 3/4								
	1	Резьба G1								
<b>Серия</b>		D	Серия							
<b>Диапазон регулирования</b>		7	0.5...7 бар							
			0.5...12 бар							
<b>Степень фильтрации</b>		5M	5 μm							
			40 μm							
<b>Манометр</b>		O	Без манометра							
			С манометром							
<b>Функция (только размер MAXI)</b>		DI	Регулятор давления прямого действия со встроенным клапаном							
<b>Размер</b>		MICRO	Монтажный шаг 25 мм (без соединительных плит)							
		MINI	Монтажный шаг 40 мм (без соединительных плит)							
		MIDI	Монтажный шаг 55 мм (без соединительных плит)							
		MAXI	Монтажный шаг 66 мм (без соединительных плит)							
<b>Отвод конденсата</b>			Ручной, поворотом							
		H	Полуавтоматический							
		A	Автоматический							

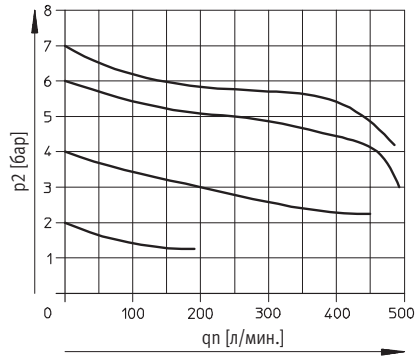
## Технические данные

### Стандартный расход $q_n$ как функция выходного давления $p_2$

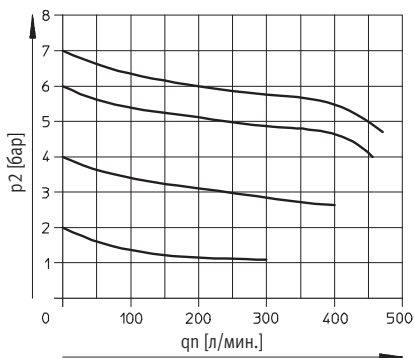
LFR-M5-D-7-5M-MICRO(-H) и LFR-QS4-D-7-5M-MICRO(-H)



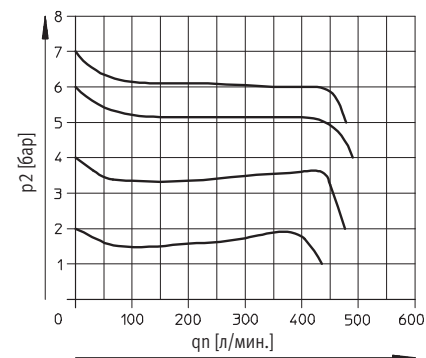
LFR-1/8-D-7-MICRO(-H)



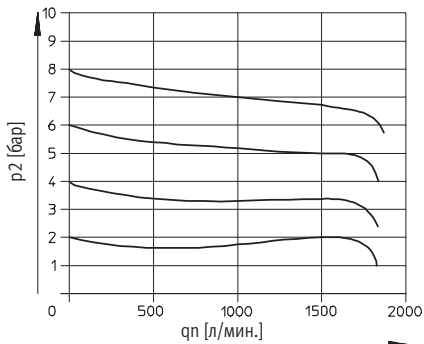
LFR-M7-D-5M-MICRO(-H)



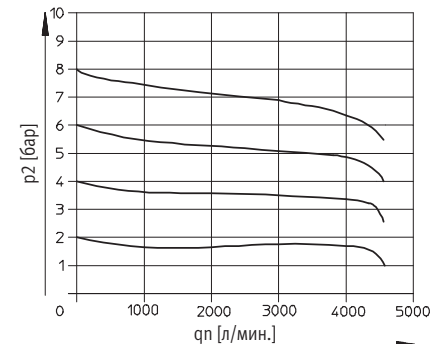
LFR-QS6-D-7-5M-MICRO(-H)



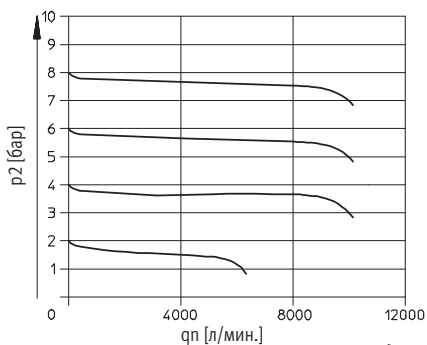
LFR(S)-1/4-D-MINI



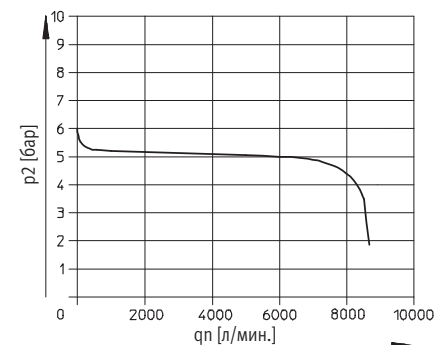
LFR(S)-1/2-D-MICRO(-H)



LFR(S)-1-D-MAXI



LFR(S)-1-D-DI-MAXI



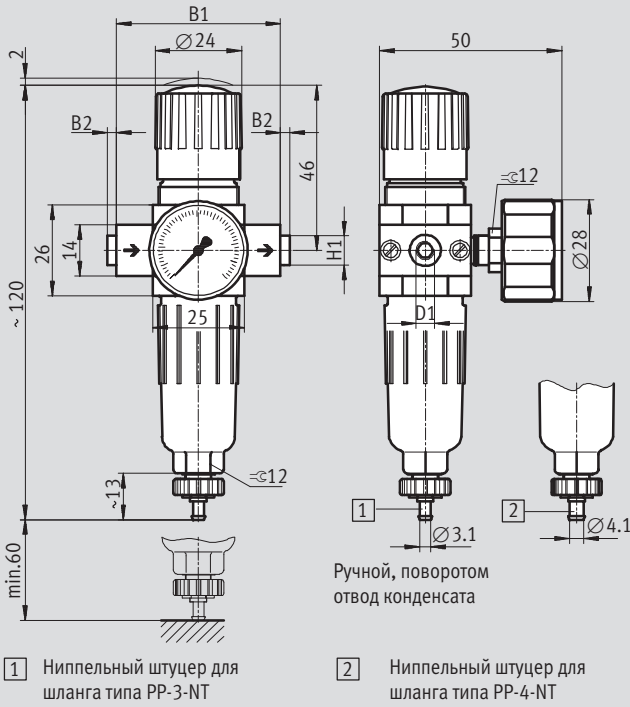
Первичное давление  $p_1 = 10$  бар

# Фильтры-Регуляторы LFR/LFRS, серия D

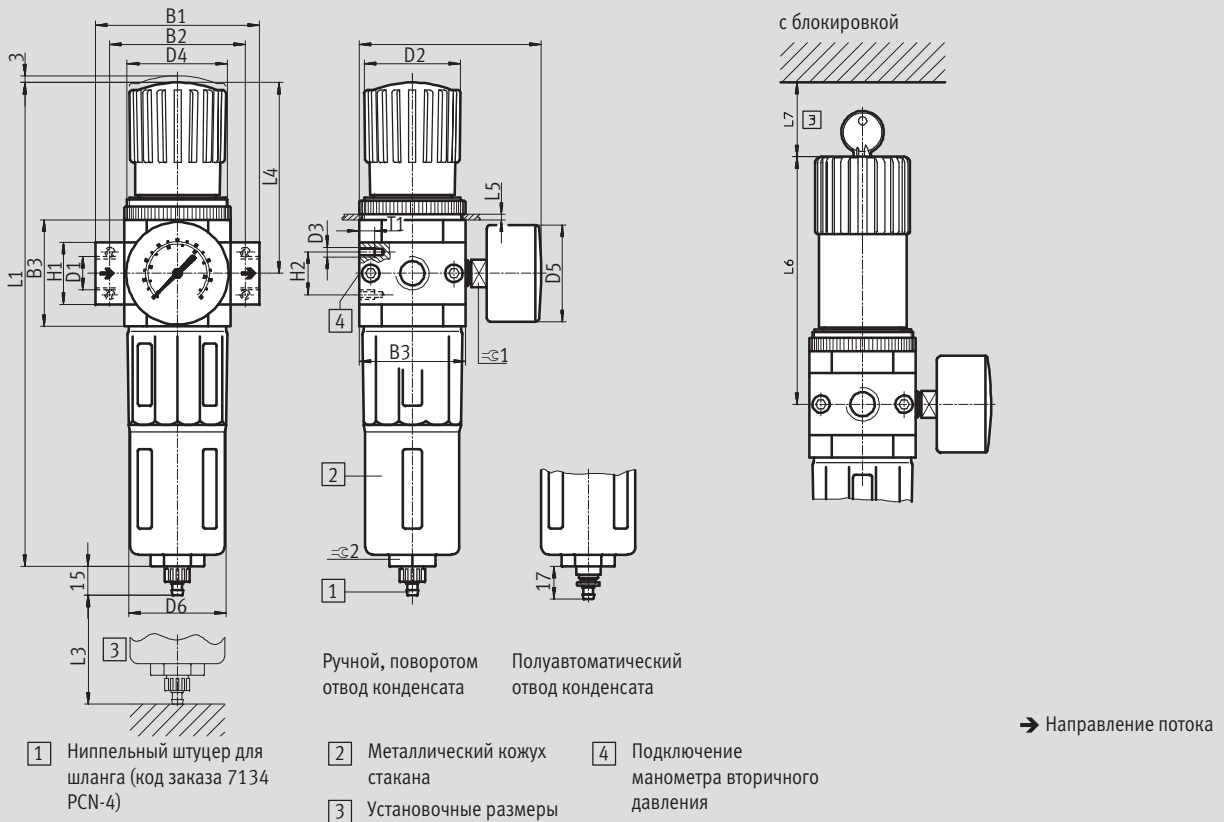
## Технические данные

### Размеры

MICRO



### MINI/MIDI/MAXI



# Фильтры–Регуляторы LFR/LFRS, серия D



## Технические данные

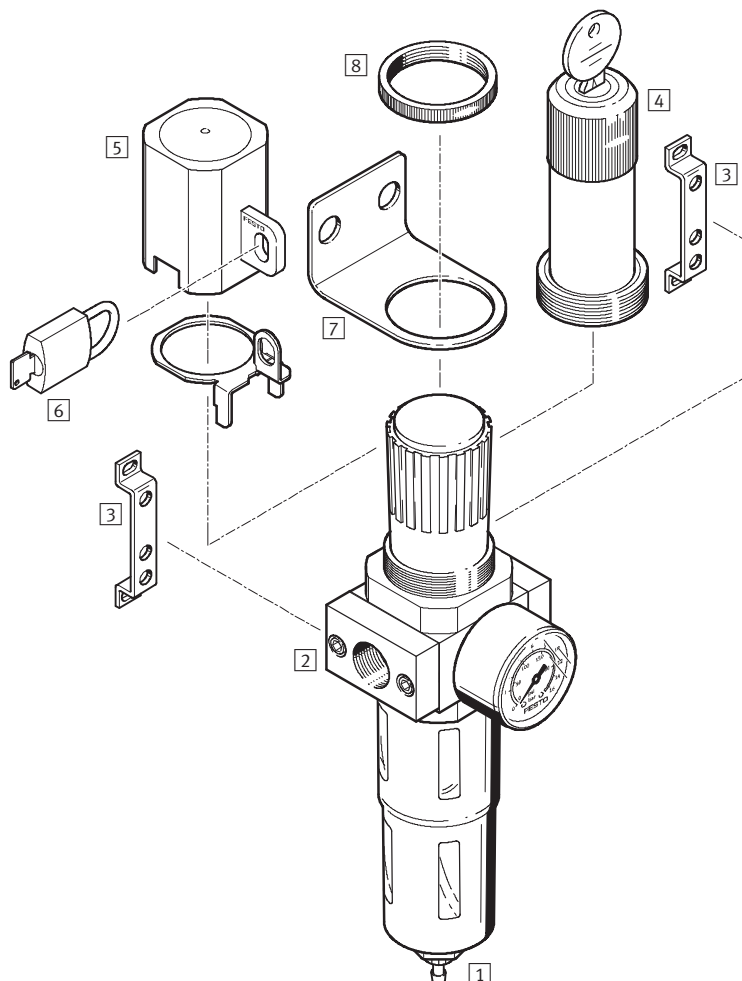
Тип	B1	B2	D1	H1
<b>MICRO</b>				
LFR-M5-D-7-5M-MICRO (H)	25	-	M5	-
LFR-M7-D-7-5M-MICRO (H) B			M7	
LFR-1/8-D-7-5M-MICRO (H)	45		~2.5	
LFR-M7-D-7-5M-MICRO (H)		M7		
LFR-QS4-D-7-5M-MICRO (H)		QS4	~8	
LFR-QS6-D-7-5M-MICRO (H)		QS6	~10	

Тип	B1	B2	B3	B4	D1	D2 Ø	D3	D4	D5 Ø	D6 Ø
<b>MINI</b>										
LFR(S)-1/8-D-MINI (A)	64	52	40	76	G 1/8	31	M4	M36×1.5	41	38
LFR(S)-1/4-D-MINI (A)					G 1/4					
LFR(S)-3/8-D-MINI (A)	70				G 3/8					
<b>MIDI</b>										
LFR(S)-1/4-D-MIDI (A)	85	70	55	95	G 1/4	50	M5	M52×1.5	50	52
LFR(S)-3/8-D-MIDI (A)					G 3/8					
LFR(S)-1/2-D-MIDI (A)					G 1/2					
LFR(S)-3/4-D-MIDI (A)					G 3/4					
<b>MAXI</b>										
LFR(S)-1/2-D-MAXI (A)	96	80	66	107	G 1/2	31	M5	M36×1.5	50	65
LFR(S)-1/2-D-DI-MAXI (A)						49		M52×1.6		
LFR(S)-3/4-D-MAXI (A)	116				91					
LFR(S)-3/4-D-DI-MAXI (A)		49	M52×1.8							
LFR(S)-1-DI-MAXI (A)		49	G1	31			M36×1.9			
LFR(S)-1-D-DI-MAXI (A)				49			M52×1.10			

Тип	H1	H2	L1	L3	L4	L5 макс.	L6	L7	T1	1	2
<b>MINI</b>											
LFR(S)-1/8-D-MINI (A)	20	11	193	60	68	3	98	60	7	14	22
LFR(S)-1/4-D-MINI (A)											
LFR(S)-3/8-D-MINI (A)											
<b>MIDI</b>											
LFR(S)-1/4-D-MIDI (A)	32	22	250	80	99	5	130	60	8	14	24
LFR(S)-3/8-D-MIDI (A)											
LFR(S)-1/2-D-MIDI (A)											
LFR(S)-3/4-D-MIDI (A)											
<b>MAXI</b>											
LFR(S)-1/2-D-MAXI (A)	32	22	252	90	82	4	111	60	8	14	24
LFR(S)-1/2-D-DI-MAXI (A)			275		105		135				
LFR(S)-3/4-D-MAXI (A)	40		252		82		111				
LFR(S)-3/4-D-DI-MAXI (A)			275		105		135				
LFR(S)-1-DI-MAXI (A)			252		82		111				
LFR(S)-1-D-DI-MAXI (A)			275		105		135				

## Фильтры-Регуляторы LFR/LFRS, серия D

### Обзор периферии



Монтажные элементы и принадлежности	Краткое описание
1 Фильтр-регулятор LFR/LFRS	MINI: Присоединительная резьба G1/8, G1/4, G3/8 MIDI: Присоединительная резьба G1/4, G3/8, G1/2, G3/4 MAXI: Присоединительная резьба G1/2, G3/4, G1
2 Соединительные плиты	Фильтры-регуляторы LFR/LFRS поставляются с присоединительными плитами (входят в состав поставки)
3 Монтажный уголок (2шт.) HFOE	Версия: HFOE-D-MINI HFOE-D-MIDI/MAXI (не входят в состав поставки)
4 Поворотная рукоятка, с замком	Предотвращает неавторизованный доступ к настройке (блокировка E11)
5 Блокировка регулятора LRVS с ушком для замка	Надевается на рукоятку для предотвращения неавторизованного доступа к настройке
6 Замок LRVS-D	Принадлежность для LRVS
7 Монтажная скоба HR-D-...	Требуется для крепления фильтра-регулятора на стене (не входит в состав поставки)
8 Гайка с насечкой	Гайка с насечкой не входит в состав поставки

Информацию по принадлежностям смотрите на сайте [www.festo.ru](http://www.festo.ru), или обратитесь в отдел продаж.