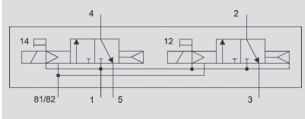


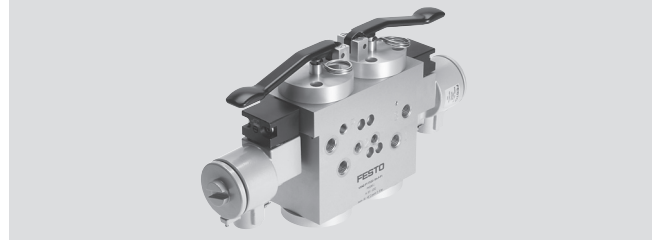
# Распределительный клапан VSNZ- ...

FESTO

## Технические данные



- $\bar{\pm}$  - Давление  
5 ... 8 бар
- $\bar{\downarrow}$  - Температурный диапазон  
-60 ... +50°C  
ATEX  
-60 < Ta < 40°C



Основные характеристики		
Тип	VSNZ-...-M-...	VSNZ-...-MH-...
Принцип уплотнений	Мягкий	
Конструкция	Седельный клапан с пружинным возвратом	
Функция клапана	2x3/2-распределителя НЗ моностабильные	
Ручное дублирование	Нет	Нажимное
Тип возврата	Механическая пружина	
Тип управления	Пилотное управление (пилоты заказываются отдельно)	
Направление потока	Нереверсивное	
Тип монтажа	Со сквозным отверстием	
Позиция монтажа	Любая	
Соответствие стандарту	VDI/VDE 3845 (Nimur)	
Пневматическое присоединение, линия 2	Присоединение по Nimur	
Пневматическое присоединение, линия 4	Присоединение по Nimur	
Пневматическое присоединение, линия 1	G1/4	
Пневматическое присоединение, линия 3	G1/4	
Выхлоп пилотов 82/84	G1/8	
Питание пилотов, линия 12	CNOMO-интерфейс	
Питание пилотов, линия 14	CNOMO-интерфейс	
Условный проход, мм	7	
Стандартный номинальный расход, л/мин	1200	
Время включения, мс	макс. 250	
Вес, г	2900	3100
Максимальный момент затяжки, Нм	3,5	
Материалы	Содержит PWIS частицы, не содержит меди и тефлона	

Параметры окружающей и рабочей среды	
Способ управления	Пневматическое, ручное
Рабочая среда	Осушенный, отфильтрованный сжатый воздух с маслом или без с точкой росы на 10°C ниже окружающей температуры, неагрессивный природный газ, импульсный газ
Рабочее давление	5...8 бар
Температура среды	T6: -50°C...+60°C T7: -60°C...+50°C
Окружающая температура	T6: -50°C...+60°C T7: -60°C...+50°C
Коррозионная стойкость CRC	3 <sup>1)</sup>

1) Сопrotивление коррозии класс 3 по стандарту Festo 940 070

Материал	
Корпус	Алюминиевый сплав с анодированием
Уплотнения	PUR / PE
Винты	Нержавеющая сталь

## Распределительный клапан VSNZ- ...

### Система обозначений VSNZ

Технические данные – Размеры DFPB двустороннего действия

VSNZ - F T - T32C - M H - F - P1 - T6

Тип	
VSNZ	Распределительный клапан

Тип клапана	
F	Установка на плиту

Конструкция	
T	Седельный клапан с пружинным закрытием

Функция распределителя	
T32C	2х 3/2-распределителя НЗ моностабильные

Тип возврата для моностабильных клапанов	
M	Механическая пружина

Ручное дублирование	
	Нет
H	Нажимное

Пневматическое присоединение	
F	Присоединение NAMUR

Присоединение пилота	
P1	CNOMO

Диапазон рабочих температур	
T6	От -50°C до +60°C
T7	От -60°C до +50°C

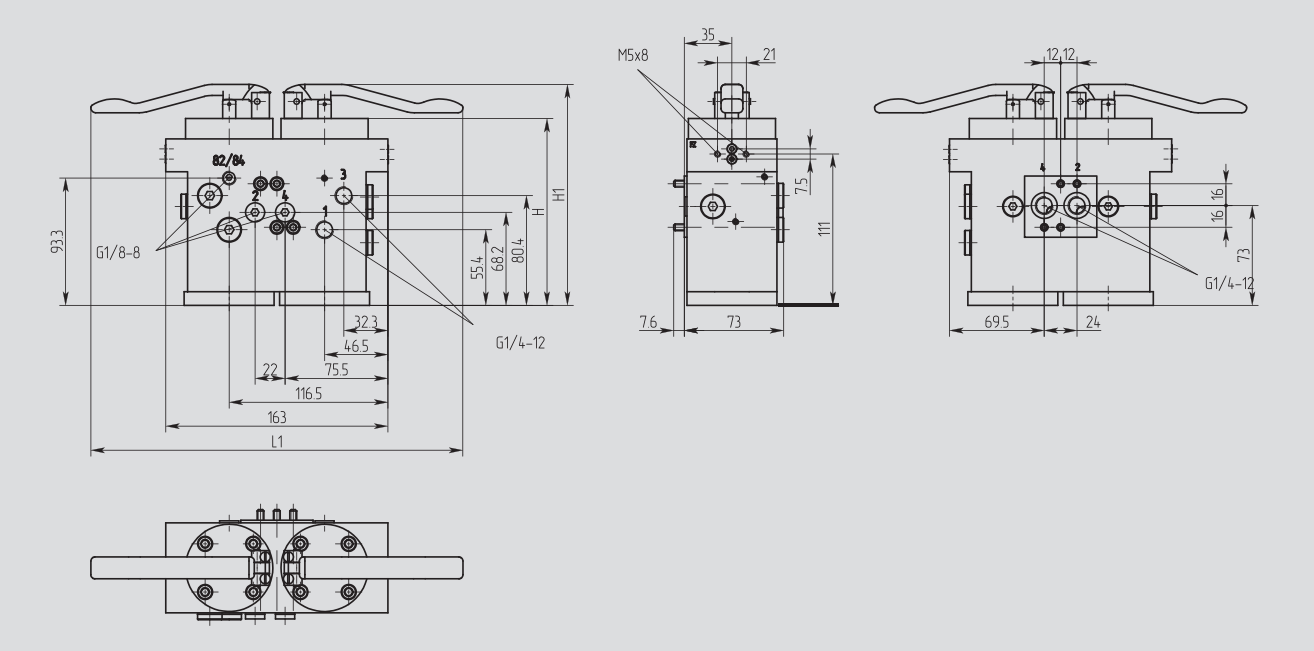
# Распределительный клапан VSNZ- ...



## Технические данные – Размеры

### Базовый распределительный клапан VSNZ

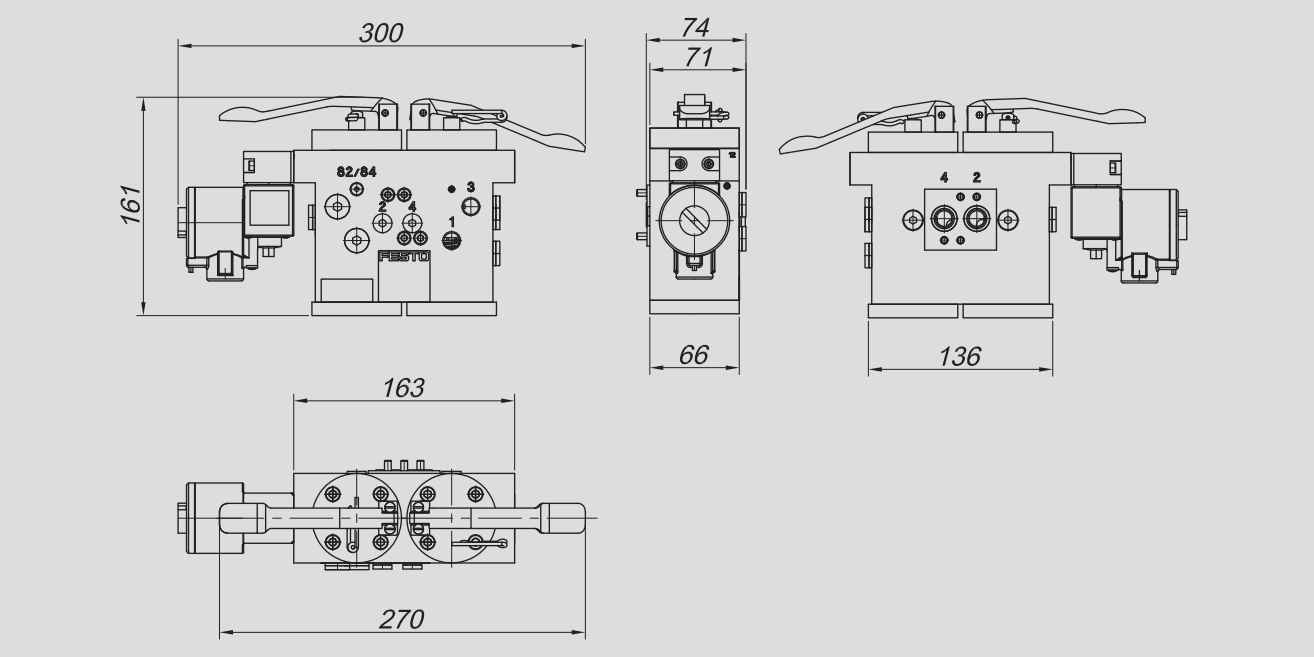
Загрузка CAD данных → [www.festo.com](http://www.festo.com)



VSNZ-...	ручное дублирование	H	H1	L1
VSNZ-FT-T32C-MH-F-P1-T6	при помощи рукояток	137	162	270
VSNZ-FT-T32C-M-F-P1-T6	отсутствует	132		

### Распределитель типа 3/2 с взрывозащищенным пилотным клапаном MGXDH

Загрузка CAD данных → [www.festo.com](http://www.festo.com)



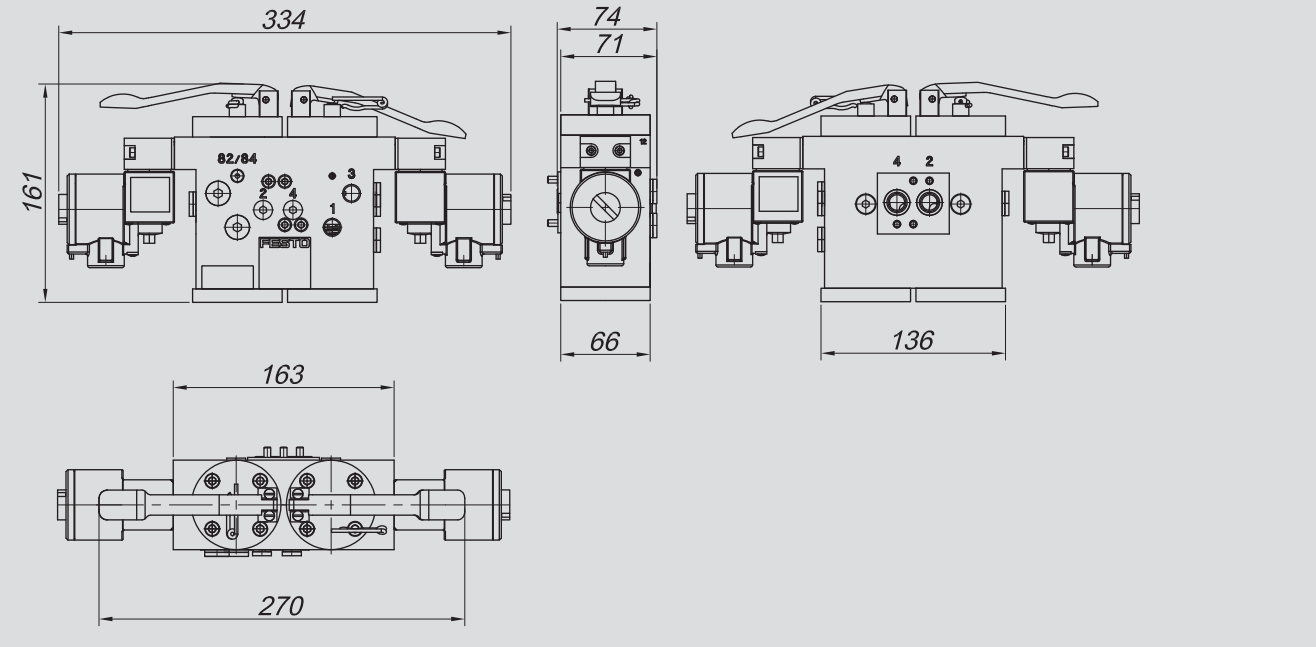
Распределительные клапаны с NAMUR-присоединением

# Распределительный клапан VSNZ- ...

Технические данные – Размеры

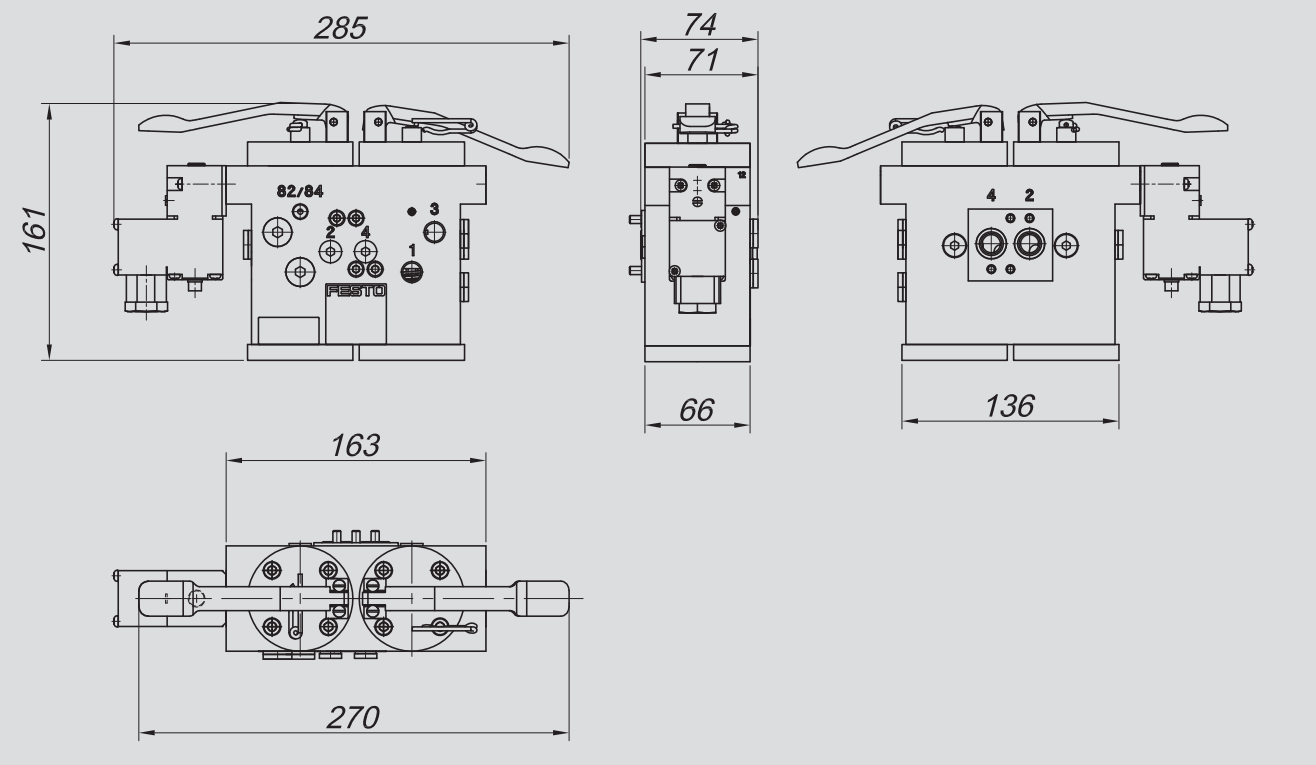
Распределитель типа 2x3/2 с взрывозащищенными пилотными клапанами MGXDH

Загрузка CAD данных → [www.festo.com](http://www.festo.com)



Распределитель типа 3/2 с искробезопасным пилотным клапаном MGXIAH

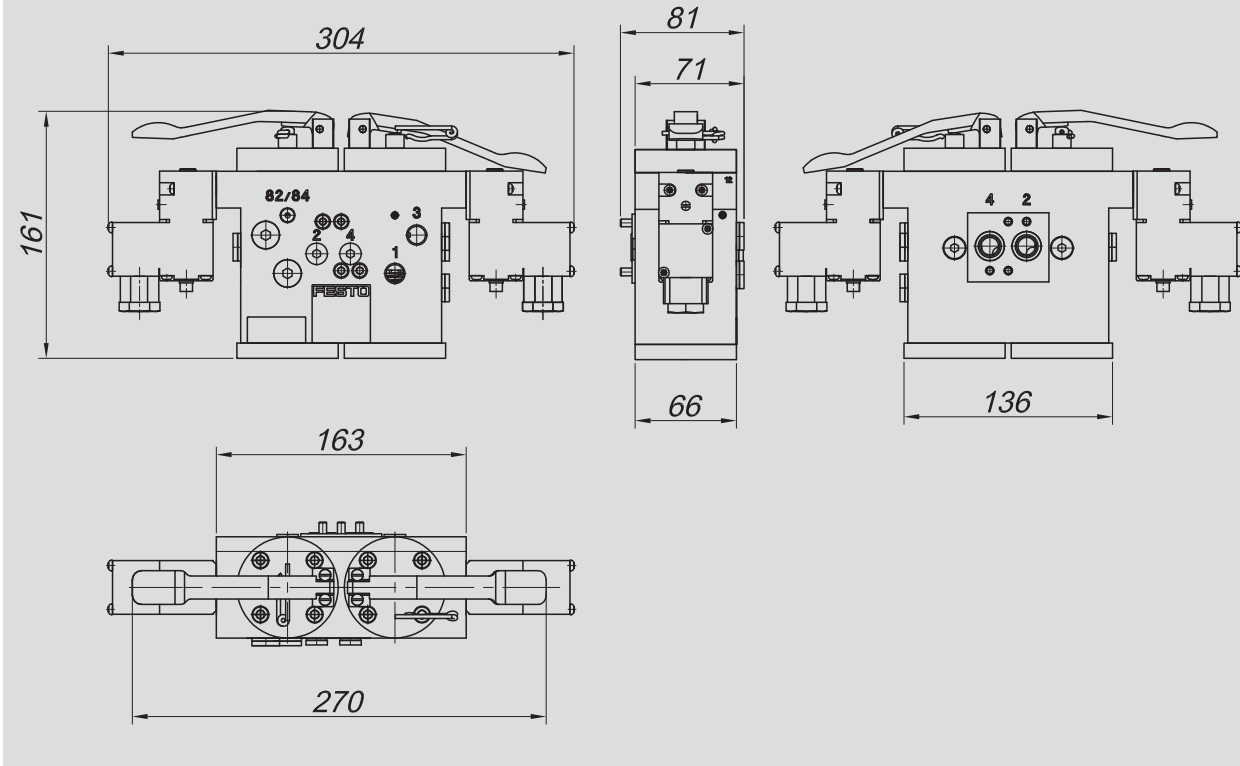
Загрузка CAD данных → [www.festo.com](http://www.festo.com)



## Технические данные – Размеры

Распределитель типа 2×3/2 с взрывозащищенными пилотными клапанами MGXIAH

Загрузка CAD данных → [www.festo.com](http://www.festo.com)



### Данные для заказа – Базовый распределитель VSNZ

Номер для заказа	Маркировка	Ручное дублирование	Температурное исполнение
552181	VSNZ-FT-T32C-MH-F-P1-T6	Нажатием	-50...+60°C
553536	VSNZ-FT-T32C-M-F-P1-T6	Нет	-50...+60°C
556180	VSNZ-FT-T32C-MH-F-P1-T7	Нажатием	-60...+50°C

### Данные для заказа – Пилотные клапаны

Исполнение	Номер для заказа	Маркировка	Температурное исполнение
Eex d	535615	MGXDH-3/2-1.2-24DC-EX	-20...+80°C
	535616	MGXDH-3/2-1.2-110AC-EX	-20...+80°C
	535617	MGXDH-3/2-1.2-230AC-EX	-20...+80°C
	12240567	MGXDH-3/2-1.2-24DC-LT60	-60...+50°C
	12238945	MGXDH-3/2-1.2-110DC-LT60	-60...+50°C
Eex ia	535614	MGXIAH-3/2-0.8-24DC-EX	-20...+80°C
	12190126	MGXIAH-3/2-0,8-24DC-LT	-40...+60°C