


Гигиеническая запорная арматура

Особенности



VZFA
VZBB
VZQA

-  - Условный проход:
DN25...DN100
1"...4"

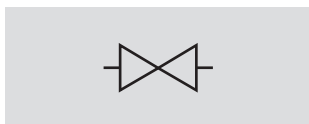
- Гигиеническое исполнение шарового двухходового крана
- Разрешен для пищевой, фармацевтической и химической промышленности
- Стандартные присоединения: Clamp OD, DIN11851, BS4825, SMS1145
- Присоединение: зажим, внешняя резьба, сварка
- Открытие/закрытие потока среды в обоих направлениях
- Корпус и шар из нержавеющей стали AISI316L (1.4404)
- Возможна установка пневматического привода
- Пережимной клапан для жидких, газообразных сред с механическими включениями, а так-же для сыпучих и гранулированных сред

Обзор продукции

Функция	Тип	Стандарт	Номинальный диаметр	Способ монтажа	Рабочее давление, бар
Гигиенический поворотный затвор					
	VZFA-C	Clamp OD	1"	Clamp / Clamp Сварка / Сварка Clamp / Сварка	10
			1 1/2"		
			2"		
			2 1/2"		
			3"		
			4"		
	VZFA-D	DIN	DN25	Сварка / Сварка Наружная резьба под накидную гайку / Наружная резьба под накидную гайку Накидная гайка / Накидная гайка Наружная резьба под накидную гайку / Накидная гайка	10
			DN32		
			DN40		
			DN50		
			DN65		
			DN80		
	VZFA-S	SMS	1"	Сварка / Сварка Наружная резьба под накидную гайку / Наружная резьба под накидную гайку Накидная гайка / Накидная гайка Наружная резьба под накидную гайку / Накидная гайка	10
			1 1/2"		
			2"		
2 1/2"					
3"					
4"					
Гигиенический шаровый кран					
	VZBB	Clamp OD	1"	Clamp / Clamp Сварка / Сварка Clamp / Сварка	10
			1 1/2"		
			2"		
			2 1/2"		
			3"		
			4"		
	VZBB	DIN	DN25	Сварка / Сварка Наружная резьба под накидную гайку / Наружная резьба под накидную гайку Накидная гайка / Накидная гайка Наружная резьба под накидную гайку / Накидная гайка	10
			DN32		
			DN40		
			DN50		
			DN65		
			DN80		
	VZBB	SMS	1"	Сварка / Сварка Наружная резьба под накидную гайку / Наружная резьба под накидную гайку Накидная гайка / Накидная гайка Наружная резьба под накидную гайку / Накидная гайка	10
			1 1/2"		
			2"		
2 1/2"					
3"					
4"					
Гигиенический пережимно клапан					
	VZQA	DIN	DN15	Внутренняя резьба G1/2, NPT1/2	4

Гигиенический поворотный затвор VZFA

Технические данные



- - Номинальный диаметр
DN25...DN100
 1" ... 4"

- Поворотный затвор из нержавеющей стали для промышленного применения. Гигиеническое исполнение
- Резьба (VZFA-C/D): DIN11851, BS4825
- Резьба (VZFA-S): SMS 1145
- Для пищевой, медицинской и химической промышленности



Основные характеристики

Тип	VZFA-D...	VZFA-C...	VZFA-S...
Принцип уплотнений	Мягкий		
Способ монтажа	Clamp, сварка, наружная резьба по накидную гайку, накидная гайка		
Тип управления	Механический		
Направление потока	Реверсивное		
Тип монтажа	Clamp Наружная резьба под накидную гайку Накидная гайка Сварка		
Позиция монтажа	Любая		

Параметры окружающей и рабочей среды

Тип	VZFA-D...	VZFA-C...	VZFA-S...
Рабочая среда	Нейтральные жидкости, вода, пищевые продукты		
Рабочее давление pN	10 бар		
Температура среды	NBR -10°C ... +130°C		
	EPDM -10°C ... +130°C		
	FPM -10°C ... +130°C		
Коррозионная стойкость CRC	3 (версия V2/S4), 4 (версия V4/S4) 1)		
Одобрение FDA	Есть		

Соппротивление коррозии класс 3,4 по стандарту Festo 940 070

Материал

Корпус	AISI 304L (1.4306), AISI 316L (1.4404)
Диск	AISI 316L (1.4404)
Уплотнения	EPDM

Момент

Номинальный диаметр (DN)	25	32	40	50	65	80	100
Момент при рабочем давлении (Нм)	8	9	10	14	18	20	25
Номинальный диаметр (дюйм)	1	1 1/2	2	2 1/2	3	4	
Момент при рабочем давлении (Нм)	8	10	14	15	18	25	

Гигиенический поворотный затвор VZFA

FESTO

Система обозначений VZFA

VZFA - C - 1" - C C - V2 - S4 - E

Тип	
VZFA	Гигиенический поворотный затвор

Стандарт	
C	Clamp OD
D	DIN
S	SMS

Номинальный диаметр DN	
1"	1 дюйм
1 1/2"	1 1/2 дюйма
2"	2 дюйма
2 1/2"	2 1/2 дюйма
3"	3 дюйма
4"	4 дюйма
25	25 мм
32	32 мм
40	40 мм
50	50 мм
65	65 мм
80	80 мм
100	100 мм

Присоединение 1	
C	Clamp
M	Наружная резьба под накидную гайку
N	Накидная гайка
W	Сварка

Присоединение 2	
C	Clamp
M	Наружная резьба под накидную гайку
N	Накидная гайка
W	Сварка

Материал корпуса	
V2	AISI 304L (нержавеющая сталь 1.4306)
V4	AISI 316L (нержавеющая сталь 1.4404)

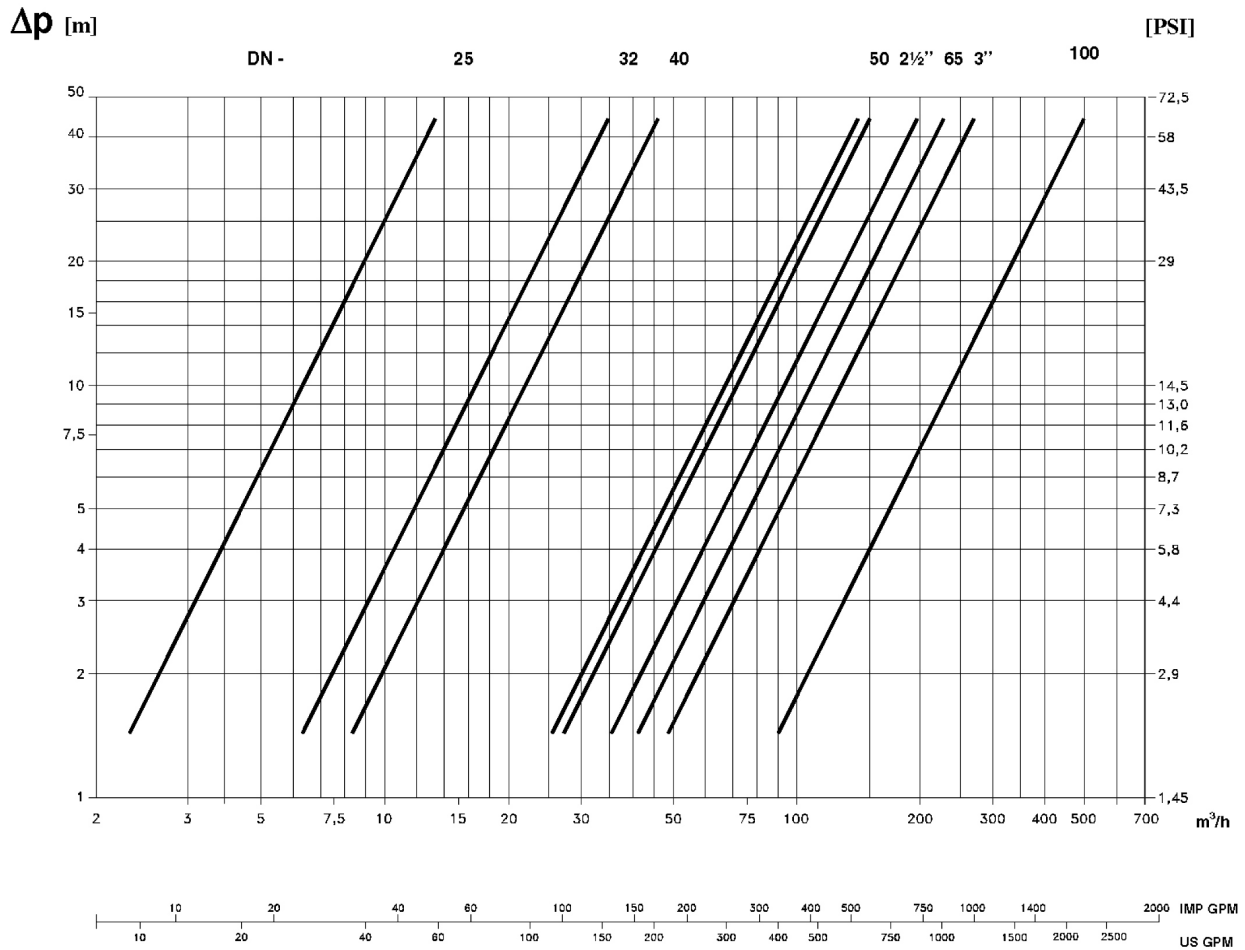
Материал диска	
S4	AISI 316L (нержавеющая сталь 1.4404)

Материал уплотнений	
	NBR
E	EPDM
V	FPM

Гигиенический поворотный затвор VZFA

Технические данные

Диаграмма потерь давления

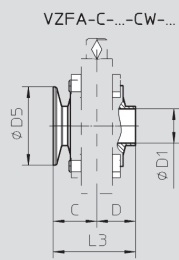
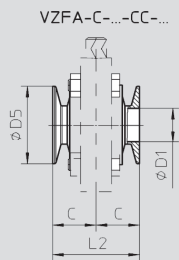
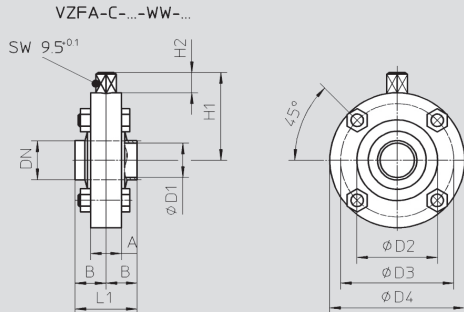


Действительна для воды без примесей при 20°C.

Отклонения ± 5%

Максимальная скорость потока ≤ 2.5 м/с. В противном случае увеличивается износ.

Технические данные – Размеры VZFA-C...



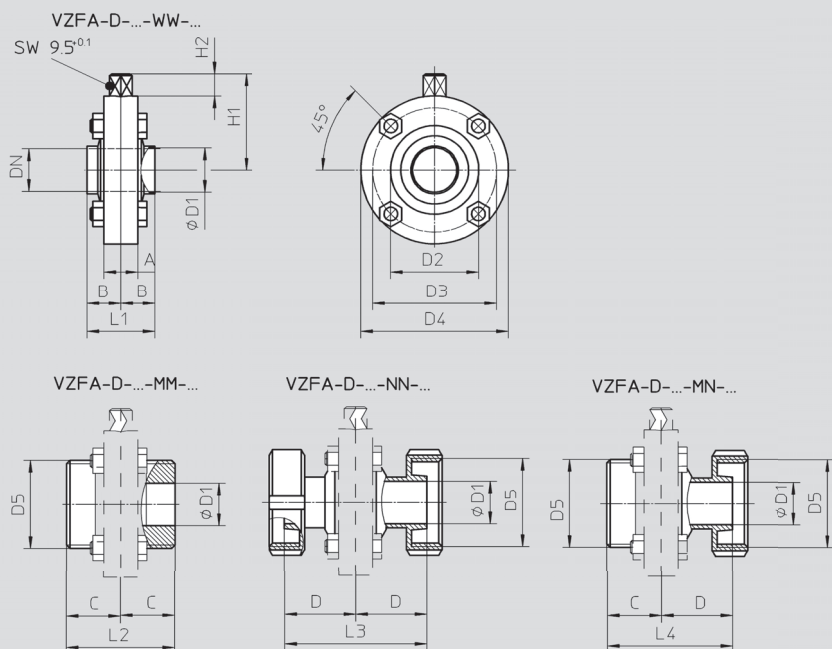
VZFA-C-...-WW-...	A	B	C	D	D1	D2	D3	D4	D5	H1	H2	L1	L2	L3
1"	20	20			22.1	52	73	87		56.5	13	40		
1 1/2"	20	25			34.9	63	82.5	97		61.5	13	50		
2"	20	25			47.6	75	95.5	110		68	13	50		
2 1/2"	20	25			60.3	85	99.5	112		69	13	50		
3"	20	25			72.9	97	112.5	127		76.5	13	50		
4"	30	32			97.4	129	147.5	162		94	13	64		

VZFA-C-...-CC-...	A	B	C	D	D1	D2	D3	D4	D5	H1	H2	L1	L2	L3
1"	20		32		22.1	52	73	87	50.5	56.5	13		64	
1 1/2"	20		36		34.9	63	82.5	97	50.5	61.5	13		72	
2"	20		36		47.6	75	95.5	110	65	68	13		72	
2 1/2"	20		38		60.3	85	99.5	112	77.5	69	13		76	
3"	20		38		72.9	97	112.5	127	91	76.5	13		76	
4"	30		52		97.4	129	147.5	162	119	94	13		104	

VZFA-C-...-CW-...	A	B	C	D	D1	D2	D3	D4	D5	H1	H2	L1	L2	L3
1"	20		32	20	22.1	52	73	87	50.5	56.5	13			52
1 1/2"	20		36	25	34.9	63	82.5	97	50.5	61.5	13			61
2"	20		36	25	47.6	75	95.5	110	65	68	13			61
2 1/2"	20		38	25	60.3	85	99.5	112	77.5	69	13			63
3"	20		38	25	72.9	97	112.5	127	91	76.5	13			63
4"	30		52	32	97.4	129	147.5	162	119	94	13			84

Гигиенический поворотный затвор VZFA

Технические данные – Размеры VZFA-D...



Тип монтажа:
 Сварка / Сварка
 Наружная резьба под накидную гайку / Наружная резьба под накидную гайку
 Накидная гайка / Накидная гайка
 Наружная резьба под накидную гайку / Накидная гайка

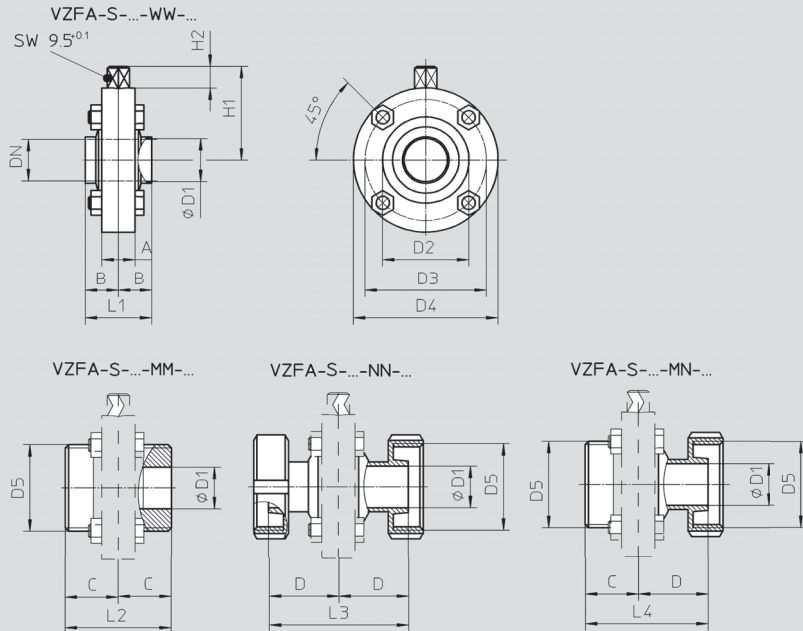
VZFA-D-...-WW-...	A	B	C	D	D1	D2	D3	D4	D5	H1	H2	L1	L2	L3	L4
DN25	20	20			26	52	73	87		56.5	13	40			
DN32	20	21			32	56	78	92		59	13	42			
DN40	20	25			38	63	82.5	97		61.5	13	50			
DN50	20	25			50	75	95.5	110		68	13	50			
DN65	20	25			66	94	112.5	127		76.5	13	50			
DN80	30	30			81	108	127.5	142		84	13	60			
DN100	30	32			100	129	147.5	162		94	13	64			

VZFA-D-...-MM-...	A	B	C	D	D1	D2	D3	D4	D5	H1	H2	L1	L2	L3	L4
DN25	20		32		26	52	73	87	Rd52x1/6	56.5	13		64		
DN32	20		32		32	56	78	92	Rd58x1/6	59	13		64		
DN40	20		36		38	63	82.5	97	Rd65x1/6	61.5	13		72		
DN50	20		36		50	75	95.5	110	Rd78x1/6	68	13		72		
DN65	20		38		66	94	112.5	127	Rd95x1/6	76.5	13		76		
DN80	30		50		81	108	127.5	142	Rd110x1/4	84	13		100		
DN100	30		52		100	129	147.5	162	Rd130x1/4	94	13		104		

VZFA-D-...-NN-...	A	B	C	D	D1	D2	D3	D4	D5	H1	H2	L1	L2	L3	L4
DN25	20			42	26	52	73	87	Rd52x1/6	56.5	13			84	
DN32	20			46	32	56	78	92	Rd58x1/6	59	13			92	
DN40	20			51	38	63	82.5	97	Rd65x1/6	61.5	13			102	
DN50	20			53	50	75	95.5	110	Rd78x1/6	68	13			106	
DN65	20			57	66	94	112.5	127	Rd95x1/6	76.5	13			114	
DN80	30			67	81	108	127.5	142	Rd110x1/4	84	13			134	
DN100	30			76	100	129	147.5	162	Rd130x1/4	94	13			152	

VZFA-D-...-MN-...	A	B	C	D	D1	D2	D3	D4	D5	H1	H2	L1	L2	L3	L4
DN25	20		32	42	26	52	73	87	Rd52x1/6	56,5	13				74
DN32	20		32	46	32	56	78	92	Rd58x1/6	59	13				78
DN40	20		36	51	38	63	82,5	97	Rd65x1/6	61,5	13				87
DN50	20		36	53	50	75	95,5	110	Rd78x1/6	68	13				89
DN65	20		8	57	66	94	112,5	127	Rd95x1/6	76,5	13				95
DN80	30		50	67	81	108	127,5	124	Rd110x1/4	84	13				117
DN100	30		52	76	100	129	147,5	162	Rd130x1/4	94	13				128

Технические данные – Размеры VZFA-S...



Тип монтажа:
 Сварка / Сварка
 Наружная резьба под накидную гайку / Наружная резьба под накидную гайку
 Накидная гайка / Накидная гайка
 Наружная резьба под накидную гайку / Накидная гайка

VZFA-S-...-WW-...	A	B	C	D	D1	D2	D3	D4	D5	H1	H2	L1	L2	L3	L4
1"	20	20			22.1	52	73	87		56.5	13	40			
1 1/2"	20	25			39.4	63	82.5	97		61.5	13	50			
2"	20	25			47.6	75	95.5	110		68	13	50			
2 1/2"	20	25			60.3	85	99.5	112		69	13	50			
3"	20	25			72.9	97	112.5	127		76.5	13	50			
4"	30	32			97.4	129	147.5	162		94	13	64			

VZFA-S-...-MM-...	A	B	C	D	D1	D2	D3	D4	D5	H1	H2	L1	L2	L3	L4
1"	20		32		22.1	52	73	87	Rd40×1/6"	56.5	13		64		
1 1/2"	20		36		39.4	63	82.5	97	Rd60×1/6"	61.5	13		72		
2"	20		36		47.6	75	95.5	110	Rd70×1/6"	68	13		72		
2 1/2"	20		38		60.3	85	99.5	112	Rd85×1/6"	69	13		76		
3"	20		38		72.9	97	112.5	127	Rd98×1/6"	76.5	13		76		
4"	30		52		97.4	129	147.5	162	Rd125×1/4"	94	13		104		

VZFA-S-...-NN-...	A	B	C	D	D1	D2	D3	D4	D5	H1	H2	L1	L2	L3	L4
1"	20			35	22.1	52	73	87	Rd40×1/6"	56.5	13				70
1 1/2"	20			45	39.4	63	82.5	97	Rd60×1/6"	61.5	13				90
2"	20			45	47.6	75	95.5	110	Rd70×1/6"	68	13				90
2 1/2"	20			49	60.3	85	95.5	112	Rd85×1/6"	69	13				98
3"	20			49	72.9	97	112.5	127	Rd98×1/6"	76.5	13				98
4"	30			62	97.4	129	147.5	162	Rd125×1/4"	94	13				124

VZFA-S-...-MN-...	A	B	C	D	D1	D2	D3	D4	D5	H1	H2	L1	L2	L3	L4
1"	20		32	35	22.1	52	73	87	Rd40×1/6"	56.5	13				67
1 1/2"	20		36	45	39.4	63	82.5	97	Rd60×1/6"	61.5	13				81
2"	20		36	45	47.6	75	95.5	110	Rd70×1/6"	68	13				81
2 1/2"	20		38	49	60.3	85	95.5	112	Rd85×1/6"	69	13				87
3"	20		38	49	72.9	97	112.5	127	Rd98×1/6"	76.5	13				87
4"	30		52	62	97.4	129	147.5	162	Rd125×1/4"	94	13				114

Гигиенический поворотный затвор VZFA

Данные для заказа – Гигиенический поворотный затвор VZFA

Ø	Стандарт	Присоединение 1	Присоединение 2	Уплотнения	Номер для заказа
1"	Clamp OD	Clamp	Clamp	AISI 304L (1.4306)	551777
1"	Clamp OD	Clamp	Clamp	AISI 316L (1.4404)	551785
1"	Clamp OD	Clamp	Сварка	AISI 304L (1.4306)	551809
1"	Clamp OD	Clamp	Сварка	AISI 316L (1.4404)	551817
1"	Clamp OD	Сварка	Сварка	AISI 304L (1.4306)	551793
1"	Clamp OD	Сварка	Сварка	AISI 316L (1.4404)	551801
1½"	Clamp OD	Clamp	Clamp	AISI 304L (1.4306)	551778
1½"	Clamp OD	Clamp	Clamp	AISI 316L (1.4404)	551786
1½"	Clamp OD	Clamp	Сварка	AISI 304L (1.4306)	551810
1½"	Clamp OD	Clamp	Сварка	AISI 316L (1.4404)	551818
1½"	Clamp OD	Сварка	Сварка	AISI 304L (1.4306)	551794
1½"	Clamp OD	Сварка	Сварка	AISI 316L (1.4404)	551802
2"	Clamp OD	Clamp	Clamp	AISI 304L (1.4306)	551779
2"	Clamp OD	Clamp	Clamp	AISI 316L (1.4404)	551787
2"	Clamp OD	Clamp	Сварка	AISI 304L (1.4306)	551811
2"	Clamp OD	Clamp	Сварка	AISI 316L (1.4404)	551819
2"	Clamp OD	Сварка	Сварка	AISI 304L (1.4306)	551795
2"	Clamp OD	Сварка	Сварка	AISI 316L (1.4404)	551803
2½"	Clamp OD	Clamp	Clamp	AISI 304L (1.4306)	551780
2½"	Clamp OD	Clamp	Clamp	AISI 316L (1.4404)	551788
2½"	Clamp OD	Clamp	Сварка	AISI 304L (1.4306)	551812
2½"	Clamp OD	Clamp	Сварка	AISI 316L (1.4404)	551820
2½"	Clamp OD	Сварка	Сварка	AISI 304L (1.4306)	551796
2½"	Clamp OD	Сварка	Сварка	AISI 316L (1.4404)	551804
3"	Clamp OD	Clamp	Clamp	AISI 304L (1.4306)	551781
3"	Clamp OD	Clamp	Clamp	AISI 316L (1.4404)	551789
3"	Clamp OD	Clamp	Сварка	AISI 304L (1.4306)	551813
3"	Clamp OD	Clamp	Сварка	AISI 316L (1.4404)	551821
3"	Clamp OD	Сварка	Сварка	AISI 304L (1.4306)	551797
3"	Clamp OD	Сварка	Сварка	AISI 316L (1.4404)	551805
4"	Clamp OD	Clamp	Clamp	AISI 304L (1.4306)	551782
4"	Clamp OD	Clamp	Clamp	AISI 316L (1.4404)	551790
4"	Clamp OD	Clamp	Сварка	AISI 304L (1.4306)	551814
4"	Clamp OD	Clamp	Сварка	AISI 316L (1.4404)	551822
4"	Clamp OD	Сварка	Сварка	AISI 304L (1.4306)	551798
4"	Clamp OD	Сварка	Сварка	AISI 316L (1.4404)	551806

Гигиенический поворотный затвор VZFA



Данные для заказа – Гигиенический поворотный затвор VZFA

∅	Стандарт	Присоединение 1	Присоединение 2	Уплотнения	Номер для заказа
DN32	DIN	Накидная гайка	Накидная гайка	AISI 304L (1.4306)	551867
DN32	DIN	Накидная гайка	Накидная гайка	AISI 316L (1.4404)	551877
DN32	DIN	Сварка	Сварка	AISI 304L (1.4306)	551827
DN32	DIN	Сварка	Сварка	AISI 316L (1.4404)	551837
DN40	DIN	Наружная резьба под накидную гайку	Наружная резьба под накидную гайку	AISI 304L (1.4306)	551848
DN40	DIN	Наружная резьба под накидную гайку	Наружная резьба под накидную гайку	AISI 316L (1.4404)	551858
DN40	DIN	Наружная резьба под накидную гайку	Накидная гайка	AISI 304L (1.4306)	551888
DN40	DIN	Наружная резьба под накидную гайку	Накидная гайка	AISI 316L (1.4404)	551898
DN40	DIN	Накидная гайка	Накидная гайка	AISI 304L (1.4306)	551868
DN40	DIN	Накидная гайка	Накидная гайка	AISI 316L (1.4404)	551878
DN40	DIN	Сварка	Сварка	AISI 304L (1.4306)	551828
DN40	DIN	Сварка	Сварка	AISI 316L (1.4404)	551838
DN50	DIN	Наружная резьба под накидную гайку	Наружная резьба под накидную гайку	AISI 304L (1.4306)	551849
DN50	DIN	Наружная резьба под накидную гайку	Наружная резьба под накидную гайку	AISI 316L (1.4404)	551859
DN50	DIN	Наружная резьба под накидную гайку	Накидная гайка	AISI 304L (1.4306)	551889
DN50	DIN	Наружная резьба под накидную гайку	Накидная гайка	AISI 316L (1.4404)	551899
DN50	DIN	Накидная гайка	Накидная гайка	AISI 304L (1.4306)	551869
DN50	DIN	Накидная гайка	Накидная гайка	AISI 316L (1.4404)	551879
DN50	DIN	Сварка	Сварка	AISI 304L (1.4306)	551829
DN50	DIN	Сварка	Сварка	AISI 316L (1.4404)	551839
DN65	DIN	Наружная резьба под накидную гайку	Наружная резьба под накидную гайку	AISI 304L (1.4306)	551850
DN65	DIN	Наружная резьба под накидную гайку	Наружная резьба под накидную гайку	AISI 316L (1.4404)	551860
DN65	DIN	Наружная резьба под накидную гайку	Накидная гайка	AISI 304L (1.4306)	551890
DN65	DIN	Наружная резьба под накидную гайку	Накидная гайка	AISI 316L (1.4404)	551900
DN65	DIN	Накидная гайка	Накидная гайка	AISI 304L (1.4306)	551870
DN65	DIN	Накидная гайка	Накидная гайка	AISI 316L (1.4404)	551880
DN65	DIN	Сварка	Сварка	AISI 304L (1.4306)	551830
DN65	DIN	Сварка	Сварка	AISI 316L (1.4404)	551840
DN80	DIN	Наружная резьба под накидную гайку	Наружная резьба под накидную гайку	AISI 304L (1.4306)	551851
DN80	DIN	Наружная резьба под накидную гайку	Наружная резьба под накидную гайку	AISI 316L (1.4404)	551861
DN80	DIN	Наружная резьба под накидную гайку	Накидная гайка	AISI 304L (1.4306)	551891
DN80	DIN	Наружная резьба под накидную гайку	Накидная гайка	AISI 316L (1.4404)	551901
DN80	DIN	Накидная гайка	Накидная гайка	AISI 304L (1.4306)	551871
DN80	DIN	Накидная гайка	Накидная гайка	AISI 316L (1.4404)	551881
DN80	DIN	Сварка	Сварка	AISI 304L (1.4306)	551831
DN80	DIN	Сварка	Сварка	AISI 316L (1.4404)	551841
DN100	DIN	Наружная резьба под накидную гайку	Наружная резьба под накидную гайку	AISI 304L (1.4306)	551852
DN100	DIN	Наружная резьба под накидную гайку	Наружная резьба под накидную гайку	AISI 316L (1.4404)	551862
DN100	DIN	Наружная резьба под накидную гайку	Накидная гайка	AISI 304L (1.4306)	551892
DN100	DIN	Наружная резьба под накидную гайку	Накидная гайка	AISI 316L (1.4404)	551902
DN100	DIN	Накидная гайка	Накидная гайка	AISI 304L (1.4306)	551872
DN100	DIN	Накидная гайка	Накидная гайка	AISI 316L (1.4404)	551882
DN100	DIN	Сварка	Сварка	AISI 304L (1.4306)	551832
DN100	DIN	Сварка	Сварка	AISI 316L (1.4404)	551842

Гигиенический поворотный затвор VZFA

Данные для заказа – Гигиенический поворотный затвор VZFA

Ø	Стандарт	Присоединение 1	Присоединение 2	Уплотнения	Номер для заказа
1"	SMS	Наружная резьба под накидную гайку	Наружная резьба под накидную гайку	AISI 304L (1.4306)	551921
1"	SMS	Наружная резьба под накидную гайку	Наружная резьба под накидную гайку	AISI 316L (1.4404)	551929
1"	SMS	Наружная резьба под накидную гайку	Накидная гайка	AISI 304L (1.4306)	551953
1"	SMS	Наружная резьба под накидную гайку	Накидная гайка	AISI 316L (1.4404)	551961
1"	SMS	Накидная гайка	Накидная гайка	AISI 304L (1.4306)	551937
1"	SMS	Накидная гайка	Накидная гайка	AISI 316L (1.4404)	551945
1"	SMS	Сварка	Сварка	AISI 304L (1.4306)	551905
1"	SMS	Сварка	Сварка	AISI 316L (1.4404)	551913
1½"	SMS	Наружная резьба под накидную гайку	Наружная резьба под накидную гайку	AISI 304L (1.4306)	551922
1½"	SMS	Наружная резьба под накидную гайку	Наружная резьба под накидную гайку	AISI 316L (1.4404)	551930
1½"	SMS	Наружная резьба под накидную гайку	Накидная гайка	AISI 304L (1.4306)	551954
1½"	SMS	Наружная резьба под накидную гайку	Накидная гайка	AISI 316L (1.4404)	551962
1½"	SMS	Накидная гайка	Накидная гайка	AISI 304L (1.4306)	551938
1½"	SMS	Накидная гайка	Накидная гайка	AISI 316L (1.4404)	551946
1½"	SMS	Сварка	Сварка	AISI 304L (1.4306)	551906
1½"	SMS	Сварка	Сварка	AISI 316L (1.4404)	551914
2"	SMS	Наружная резьба под накидную гайку	Наружная резьба под накидную гайку	AISI 304L (1.4306)	551923
2"	SMS	Наружная резьба под накидную гайку	Наружная резьба под накидную гайку	AISI 316L (1.4404)	551931
2"	SMS	Наружная резьба под накидную гайку	Накидная гайка	AISI 304L (1.4306)	551955
2"	SMS	Наружная резьба под накидную гайку	Накидная гайка	AISI 316L (1.4404)	551963
2"	SMS	Накидная гайка	Накидная гайка	AISI 304L (1.4306)	551939
2"	SMS	Накидная гайка	Накидная гайка	AISI 316L (1.4404)	551947
2"	SMS	Сварка	Сварка	AISI 304L (1.4306)	551907
2"	SMS	Сварка	Сварка	AISI 316L (1.4404)	551915
2½"	SMS	Наружная резьба под накидную гайку	Наружная резьба под накидную гайку	AISI 304L (1.4306)	551924
2½"	SMS	Наружная резьба под накидную гайку	Наружная резьба под накидную гайку	AISI 316L (1.4404)	551932
2½"	SMS	Наружная резьба под накидную гайку	Накидная гайка	AISI 304L (1.4306)	551956
2½"	SMS	Наружная резьба под накидную гайку	Накидная гайка	AISI 316L (1.4404)	551964
2½"	SMS	Накидная гайка	Накидная гайка	AISI 304L (1.4306)	551940
2½"	SMS	Накидная гайка	Накидная гайка	AISI 316L (1.4404)	551948
2½"	SMS	Сварка	Сварка	AISI 304L (1.4306)	551908
2½"	SMS	Сварка	Сварка	AISI 316L (1.4404)	551916
3"	SMS	Наружная резьба под накидную гайку	Наружная резьба под накидную гайку	AISI 304L (1.4306)	551925
3"	SMS	Наружная резьба под накидную гайку	Наружная резьба под накидную гайку	AISI 316L (1.4404)	551933
3"	SMS	Наружная резьба под накидную гайку	Накидная гайка	AISI 304L (1.4306)	551957
3"	SMS	Наружная резьба под накидную гайку	Накидная гайка	AISI 316L (1.4404)	551965
3"	SMS	Накидная гайка	Накидная гайка	AISI 304L (1.4306)	551941
3"	SMS	Накидная гайка	Накидная гайка	AISI 316L (1.4404)	551949
3"	SMS	Сварка	Сварка	AISI 304L (1.4306)	551909
3"	SMS	Сварка	Сварка	AISI 316L (1.4404)	551917
4"	SMS	Наружная резьба под накидную гайку	Наружная резьба под накидную гайку	AISI 304L (1.4306)	551926
4"	SMS	Наружная резьба под накидную гайку	Наружная резьба под накидную гайку	AISI 316L (1.4404)	551934
4"	SMS	Наружная резьба под накидную гайку	Накидная гайка	AISI 304L (1.4306)	551958
4"	SMS	Наружная резьба под накидную гайку	Накидная гайка	AISI 316L (1.4404)	551966
4"	SMS	Накидная гайка	Накидная гайка	AISI 304L (1.4306)	551942
4"	SMS	Накидная гайка	Накидная гайка	AISI 316L (1.4404)	551950
4"	SMS	Сварка	Сварка	AISI 304L (1.4306)	551910
4"	SMS	Сварка	Сварка	AISI 316L (1.4404)	551918

Гигиенический поворотный затвор VZFA

FESTO

Принадлежности – ручка VAOH

Возможные комбинации						
Тип	VZFA-C-...	VZFA-D-...	VZFA-S-...	VZBB-C-...	VZBB-D-...	VZBB-S-...
VAOH-F1-N1-H9	1"-3"	DN25-DN65	1"-3"	-	-	-
VAOH-F1-N3-H9	4"	DN80-DN100	4"	-	-	-
VAOH-B1-N2-H9	-	-	-	1"-2"	DN25-DN50	1"-2"
VAOH-B1-N65-H9	-	-	-	2 1/2"	DN65	2 1/2"
VAOH-B1-N3-H9	-	-	-	3"-4"	DN80-DN100	3"-4"
VAOH-F1-N2-H9-R	1"-3"	DN25-DN65	1"-3"	-	-	-
VAOH-F1-N3-H9-R	4"	DN80-DN100	4"	-	-	-

Тип	VAOH-F1-...-H9 / VAOH-B1-...-H9	VAOH-F1-...-H9-R
Класс сопротивления коррозии	3 ¹⁾	3 ¹⁾
Материал ручки	Нержавеющая сталь 1.4301	Нержавеющая сталь 1.4301
Материал наконечника ручки	-	PA66-GF30
Заметки по материалу	Не содержит меди и тефлона Содержит частицы PWIS	Не содержит меди и тефлона Содержит частицы PWIS

1) Сопротивление коррозии по стандарту Festo 940 070

Заказной номер	Квадрат	Длина	Вес
560539	9.5 мм	150 мм	430 г
560540	9.5 мм	160 мм	830г
560541	9.5 мм	150 мм	460 г
560542	9.5 мм	180 мм	480 г
560543	12 мм	250 мм	1100 г
560544	9.5 мм	170 мм	320 г
560545	9.5 мм	170 мм	340 г

VAOH-F1-...-H9



VAOH-B1-...-H9



VAOH-F1-...-H9-R

